

Стационарная купольная IP-камера с объективом FishEye, 4 мегапикселя

IPC814SR-DVPF16



Основные характеристики

Оптические устройства

- Сверхширокоугольный объектив, панорамное изображение 180°
- Умная ИК-подсветка на расстоянии до 10 м (33 фута)
- 2D/3D DNR (цифровое шумоподавление)

Сжатие

- Ultra265, H.265, H.264, MJPEG
- Встроенный всенаправленный микрофон
- Тройной поток (3 панорамных вида)

Сетевой разъём

- Совместимость с ONVIF

Структура

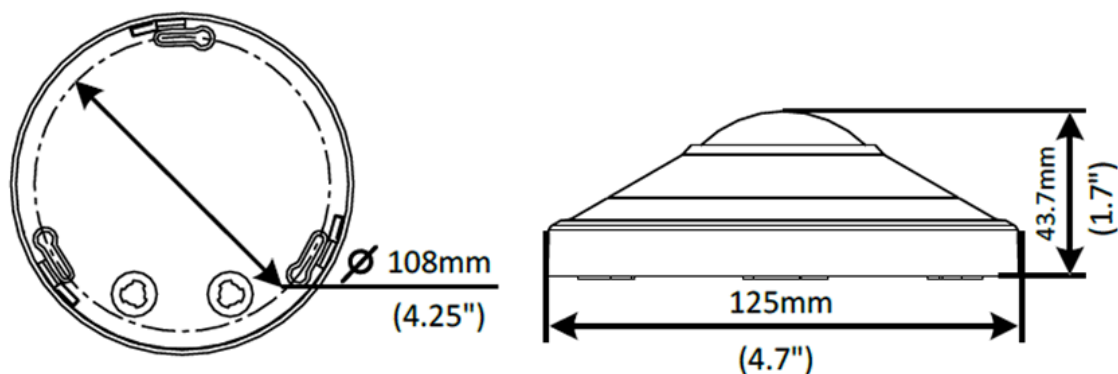
- Поддержка источника питания PoE
- Широкий диапазон температур: от -40 до 60 °C
- Широкий диапазон напряжения: ±25%
- IK10
- IP66

Технические характеристики

	IPC814SR-DVPPF16
Камера	
Матрица	1/3 дюйма, прогрессивная развертка, 4,0 мегапикселя, CMOS
Объектив	1,6 мм; F1.6
Угол обзора (H)	180°
Затвор	Скорость затвора в автоматическом/ручном режиме: 1/6–1/100 000 сек.
Минимальная освещенность	Цвет: 0,01 лк (F1.6; AGC вкл.) 0 лк с ИК-подсветкой
День/ночь	ИК-фильтр для функции день/ночь
Цифровое шумоподавление	2D/3D DNR
Сигнал/шум	> 55 дБ
Дальность ИК-подсветки	До 10 м (33 фута)
Антитуман	Цифровой антитуман
WDR	120 дБ
Видео	
Сжатие	Ultra265, H.265, H.264, MJPEG
Профиль кодирования H.264	Базовый профиль, основной профиль, высокий профиль
Частота кадров	Основной поток: (2560×1440): до 25 к/сек.; Дополнительный поток: (1920×1080): до 25 к/сек.; Третий поток: D1(720 x 576): до 25 к/сек.
BLC	Поддерживается
OSD	До 8 OSD
ROI	До 8 областей
Режим маскирования	До 8 областей
Детекция движения	До 4 областей
Общая функция	Водяной знак, фильтр IP-адресов, сигнализация о постороннем вмешательстве, тревожный вход/выход, политика доступа, защита ARP, аутентификация RTSP, аутентификация пользователя
Аудио	
Сжатие аудио	G.711
Двустороннее аудио	Поддерживается
Подавление помех	Поддерживается
Частота дискретизации	8 кГц
Хранилище	
Локальная память	Карта Micro SD до 128 ГБ
Сетевое хранилище	ANR
Сетевой разъем	
Протоколы	IPv4, IGMP, ICMP, ARP, TCP, UDP, DHCP, PPPoE, RTP, RTSP, RTCP, DNS, DDNS, NTP, FTP, UPnP, HTTP, HTTPS, SMTP, 802.1x, SNMP
Возможность интеграции	ONVIF (профиль S, G), API

Отображение Live View	
Тип монтажа	На столе, стене и потолке
Интерфейс	
Входы/выходы аудио	Аудиоинтерфейс
	Вход: сопротивление 35 кОм; амплитуда 2 В [полный размах]
	Выход: сопротивление 600 Ом; амплитуда 2 В [полный размах]
	3 микрофона (встроенные, всенаправленные)
Входы/выходы сигнализации	1/1
Встроенный микрофон	Поддерживается
Встроенный динамик	Поддерживается
Видеовыход	1 разъем BNC, сопротивление 75 Ом; амплитуда 1 В [полный размах]
Сетевой разъём	Автоматически настраиваемый Ethernet 1 RJ45, 10M/100M Base-TX
Общие характеристики	
Блок питания	12 В пост. тока $\pm 25\%$, PoE (IEEE 802.3af)
	Потребляемая мощность: Макс. 11 Вт
Размеры (Ф x В)	Ф125 x 43,7 мм
Масса	0,39 кг
Условия эксплуатации	от -40 до 60 °С; влажность: 10–95%, отн.
Степень защиты от проникновения пыли и воды	IP66
Вандалозащищенность	IK10
Кнопка сброса	Поддерживается

Размеры



Zhejiang Uniview Technologies Co., Ltd.

Building No.10, Wanlun Science Park, Jiangling Road 88, Binjiang District, Hangzhou, Zhejiang, China, 310051 (Ханчжоу, Чжэцзян, Китай)

Эл. почта: overseasbusiness@uniview.com; globalsupport@uniview.com

<http://www.uniview.com>

©2016–2018, авторское право принадлежит компании Zhejiang Uniview Technologies Co., Ltd. Все права защищены.

* Информация о характеристиках изделия и его наличии может быть изменена без предварительного уведомления.