

# Купольная IP-камера, 2 мегапикселя, ИК-подсветка, зум 30x, PTZ (панорамирование-наклон-зум)

IPC6222ER-X30(P)-B



## Основные характеристики

### Оптические устройства

- Оптический зум 30x
- Точная и быстрая фокусировка
- Умная ИК-подсветка на расстоянии до 150 м (492 футов)
- Оптическое стекло с более высокой светопрозрачностью
- Антиотражающее окно с повышенным коэффициентом пропускания инфракрасного излучения

## Сжатие

- Ultra 265, H.265, H.264, MJPEG
- Встроенный интеллектуальный алгоритм
- Три потока
- Настраиваемое OSD

## Сетевой разъём

- Совместимость с ONVIF

## Структура

- Инновационная функция удаления снега
- Более эффективная система теплоотвода
- Технология интеллектуального контроля температуры
- Защита от перенапряжения до 6 кВ для сетевого интерфейса

## Технические характеристики

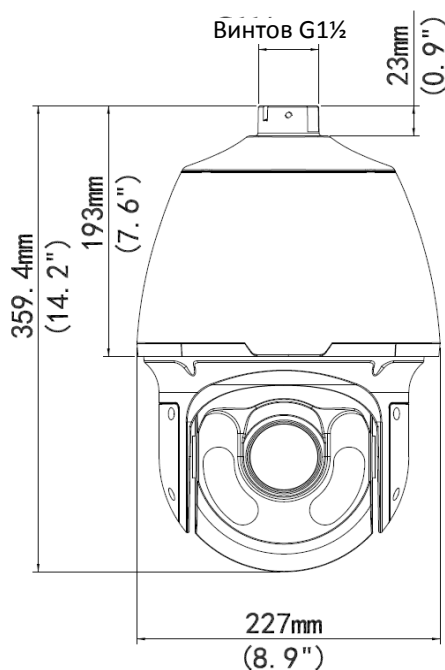
	IPC6222ER-X30-B	IPC6222ER-X30P-B
<b>Камера</b>		
Датчик	1/2,8 дюйма, прогрессивная развертка, 2 мегапикселя, CMOS	
Объектив	4,5–135 мм; (оптический зум 30x); автоматическая фокусировка (AF) и моторизованный объектив	
Угол обзора (H)	62,67° (широкий угол) – 2,82° (тел.)	
Затвор	Автомат./ручн.; скорость затвора: 1/6–1/100 000 сек.	
Минимальная освещенность	Цвет: 0,01 лк (F1.6; AGC вкл.) 0 лк с ИК-подсветкой	
Диафрагма	Автом./ручн.; F1.5–4.0	
День/ночь	Автоматически убираемый ИК-фильтр (ICR)	
Цифровое шумоподавление	2D/3D DNR	
Сигнал/шум	> 52 дБ	
Дальность ИК-подсветки	До 150 м	
Антитуман	Цифровой антитуман	
WDR	DWDR	
<b>Видео</b>		
Сжатие видео	Ultra 265, H.265, H.264, MJPEG	
Профиль кодирования H.264	Базовый профиль, основной профиль, высокий профиль	
Частота кадров	Основной поток: 2 мегапикселя (1920×1080): До 30 к/сек.; Дополнительный поток: 2 мегапикселя (1920×1080): До 30 к/сек.; Третий поток: D1 (720×576): До 30 к/сек.	

HLC	Поддерживается
BLC	Поддерживается
EIS	Поддерживается
OSD	До 8 OSD
Режим маскирования	До 24 областей
ROI	До 8 областей
Детекция движения	До 4 областей
<b>Smart</b>	
Обнаружение поведения	Вторжение, пересечение линии, детекция движения, автоматическое слежение
Обнаружение исключений	Тревога по звуку
Интеллектуальная идентификация	Обнаружение лиц
Статистический анализ	Подсчет людей
Общая функция	Водяной знак, фильтр IP-адресов, сигнализация о постороннем вмешательстве, тревожный вход/выход, политика доступа, защита ARP, аутентификация RTSP, аутентификация пользователя
<b>Аудио</b>	
Сжатие аудио	G.711
Двустороннее аудио	Поддерживается
Подавление помех	Поддерживается
Частота дискретизации	8 кГц
<b>Хранилище</b>	
Локальная память	Карта Micro SD до 128 ГБ
Сетевое хранилище	ANR
<b>Сетевой разъём</b>	
Протоколы	IPv4, IGMP, ICMP, ARP, TCP, UDP, DHCP, PPPoE, RTP, RTSP, RTCP, DNS, DDNS, NTP, FTP, UPnP, HTTP, HTTPS, SMTP, 802.1x, SNMP
Возможность интеграции	ONVIF (профиль S, G), API
<b>Панорамирование и наклон</b>	
Диапазон поворота	360° (непрерывно)
Скорость поворота	0,1–240 °/сек.
	Скорость предустановок: 300°/сек.
Диапазон наклона	от -15° до 90° (автореверс)
Скорость наклона	0,1–160°/сек.
	Скорость предустановок: 240°/сек.
Число предустановок	1024
Патрулирование	До 16 патрулирований и до 32 предустановок для каждого патрулирования <b>Примечание.</b> Общее число патрулирований и шаблонов: 16.
<b>Интерфейс</b>	
Входы/выходы аудио	Аудиокабель
	Вход: сопротивление 35 кОм; амплитуда 2 В [полный размах]
	Выход: сопротивление 600 Ом; амплитуда 2 В [полный размах]
Входы/выходы сигнализации	1/1
Сетевой разъём	1RJ45 10M/100M Base-TX Ethernet

## Общие характеристики

Блок питания	24 В перем. тока $\pm 25\%$ , 24 В пост. тока $\pm 25\%$	24 В перем. тока $\pm 25\%$ ; 24 В пост. тока $\pm 25\%$ , PoE (требуется PSE)
	Потребляемая мощность: 9–42 Вт	
Размеры (ФхН)	Ф227 x 359,4 мм	
Масса	5,28 кг	
Условия эксплуатации	от -40 до 65 °С; влажность: 10–95%, отн. (без конденсации)	
Степень защиты от проникновения пыли и воды	IP66	

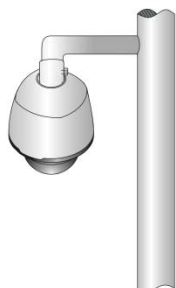
## Размеры



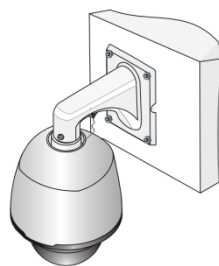
## Установка



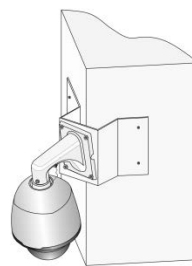
Подвесной монтаж



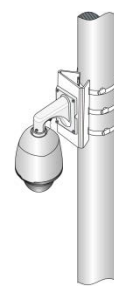
Монтаж на стоящую мачту



Крепление на стене



Крепление на углу



Крепление на мачте

## Аксессуары

Способ установки	Аксессуары	Описание
Подвесной монтаж	Кронштейн TR-CE45-IN	/
	Подвесные компоненты: Потолочная пластина TR-UF45-A-IN Подвесная штанга TR-SE45-IN (200 мм) Подвесная штанга TR-SE45-A-IN (500 мм)	Потолочная пластина и подвесные штанги для различных типов монтажа поставляются дополнительно
Монтаж на стоящую мачту	Регулируемый кронштейн	Интерфейс предназначен для использования внутренних винтов G1½. Глубина винта должна быть более 23 мм.
Крепление на стене	Кронштейн TR-WE45-IN	/
Крепление на углу	Кронштейны TR-WE45-IN и TR-UC08-A/B-IN	/
Крепление на мачте	Кронштейны TR-WE45-IN и TR-UP08-A/B-IN	/
Питание PoE	Аксессуары	Описание
Адаптер PSE	PWR-DC5611-P	Требуется настройка адаптера PSE (60 Вт).

### Zhejiang Uniview Technologies Co., Ltd.

Building No.10, Wanlun Science Park, Jiangling Road 88, Binjiang District, Hangzhou, Zhejiang, China, 310051 (Ханчжоу, Чжэцзян, Китай)

Эл. почта: [overseasbusiness@uniview.com](mailto:overseasbusiness@uniview.com); [globalsupport@uniview.com](mailto:globalsupport@uniview.com)

<http://www.uniview.com>

©2016–2017, авторское право принадлежит компании Zhejiang Uniview Technologies Co., Ltd. Все права защищены.

\* Информация о характеристиках изделия и его наличии может быть изменена без предварительного уведомления.