

HIKVISION®



ПАСПОРТ ИЗДЕЛИЯ

2Мп уличная скоростная поворотная IP-камера

DS-2DF6A236X-AEL



www.hikvision.ru

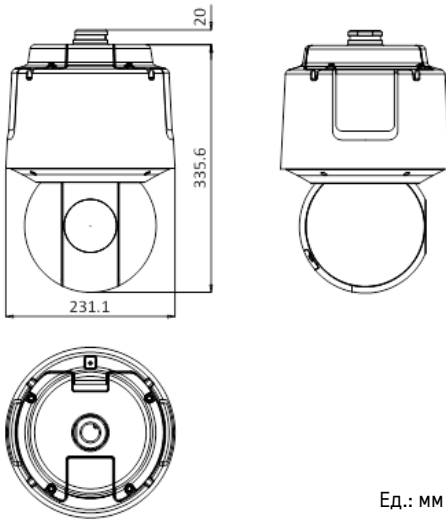
DS-2DF6A236X-AEL



Общая информация

- Разрешение 2 Мп
- Оптическое увеличение 36x
- Аппаратный WDR 120 дБ
- Смарт-видеоаналитика
- Широкий температурный диапазон: от минус 60 до плюс 65°C
- IP67, IK10
- Питание AC24В/PoE+
- Слот для microSD: есть, до 256 Гб
- Встроенный микрофон: нет

Размеры



Ед.: мм

Аксессуары



DS -1604ZJ-P
Настенный
кронштейн



DS -1604ZJ-Corner-P
Угловое крепление



DS -1604ZJ-Pole-P
Крепление на столб
(стойку)



DS -1660ZJ-P
Кронштейн



DS -1661ZJ-P
Потолочный
кронштейн



DS -1662ZJ-P
Потолочный
кронштейн



DS -1663ZJ-P
Крепление в нишу



DS -1667ZJ-P
Дополнительная труба
для потолочного
кронштейна



DS -1682ZJ-P
Потолочный
кронштейн



DS -1005KI
USB-клавиатура



DS -1100KI
Клавиатура

Спецификации

	DS-2DF6A236X-AEL
Камера	
Матрица	1/1.9" Progressive Scan CMOS
Чувствительность	Цвет: 0.002 лк @(F1.5, AGC вкл.) Ч/Б: 0.0002 лк @(F1.5, AGC вкл.)
Скорость электронного затвора	1с ~ 30,000с, поддержка медленного затвора
Режим "день/ночь"	Механический ИК-фильтр
Объектив	
Фокусное расстояние	5.7 – 205.2 мм, 36x
Скорость увеличения	4.4 с (оптич. Wide-Tele)
Угол обзора объектива	По горизонтали: 59.8 - 2.0° (wide-tele) По вертикали: 33.6 - 1.1° (wide-tele) По диагонали: 68.6 - 2.3° (wide-tele)
Минимальное рабочее расстояние	10 – 1500 мм (Wide-Tele)
Диафрагма	F1.8 – F5.5
Фокусировка	Автоматич./полуавтоматич./ручн.
Непрерывная фокусировка	Поддерживается
Цифровое увеличение	16x
Автослежение	Активация вручную, автоматическое слежение за объектом (настройка особых целей – человека или транспортного средства, по срабатыванию смарт-обнаружений)
Поворот и наклон	
Диапазон поворота	360°
Скорость вращения	Ручн.: от 0.1 до 300 °/с, по предустановке: 450 °/с
Диапазон наклона	От минус 20 до плюс 90° (автопереворот)
Скорость наклона	Ручн.: от 0.1 до 240 °/с, по предустановке: 400 °/с
Пропорциональное увеличение	Поддерживается
Предустановки	300
Патрули	8, до 32 предустановок в каждом
Шаблоны	4, по 10 минут на каждый
Память позиции при выключении	Поддерживается
Отображение PTZ позиции	Поддерживается

Стоп-кадр при переходе на предустановку	Поддерживается
Действия при простое	Предустановка, патрулирование, шаблон, автосканирование, вертикальное сканирование, панорамное сканирование, случайное сканирование, сканирование кадра
Действия по расписанию	Предустановка, патрулирование, вызов шаблона, автосканирование, вертикальное сканирование, панорамное сканирование, случайное сканирование, сканирование кадра, перезагрузка, инициализация, вывод на дополнительный экран
Срабатывание тревоги	Смарт-видеоаналитика, обнаружение несанкционированных действий, разрыв сети, конфликт IP-адресов, ошибки хранилища
Действия по тревоге	Предустановка, патрулирование, вызов шаблона, запись на microSD/SDHC карту, активация реле, уведомление клиента, отправка email, загрузка на FTP, активация канала записи
Сжатие	
Видеосжатие	Основной поток: H.265+/H.265/H.264+/H.264 Дополнительный поток: H.265/H.264/MJPEG Третий поток: H.265/H.264/MJPEG
Профиль H.264	Baseline Profile / Main Profile / High Profile
Профиль H.265	Main Profile
Битрейт видео	32 Кбит/с - 16384 Кбит/с
Аудиосжатие	G.711ulaw/G.711alaw/G.726/MP2L2/G.722/PCM
Битрейт аудио	64 Кбит/с (G.711)/16 Кбит/с (G.722.1)/16 Кбит/с (G.726)/от 32 до 160 Кбит/с (MP2L2)
Изображение	
Максимальное разрешение	1920×1080
Основной поток	25 к/с @ (1920×1080, 1280×960, 1280×720)
Дополнительный поток	25 к/с @ (704×576, 640×480, 352×288)
Третий поток	25 к/с @ (1920×1080, 1280×960, 1280×720)
SVC	Поддерживается
Настройки изображения	Насыщенность, яркость, контраст, резкость и режим поворота, наложение изображения настраиваются через клиентское ПО или веб-браузер
Улучшение изображения	Аппаратный WDR 120 дБ, 3D DNR, BLC, HLC, Антитуман, EIS, ROI, экспозиция
Smart видеоаналитика	
Детекция движения	Пересечение линии, определение вторжения в область, входа/выхода из области, оставленных/пропавших предметов Алгоритм защиты от ошибок – не срабатывает на изменения освещения, движение животных, листьев, флага и пр.
Антисаботаж	Обнаружение лиц, превышения/принижения звукового порога, потери аудио
Запись	ANR, Двойной VCA
Сеть	
Сетевое хранение	NAS (Поддержка NFS, SMB/CIFS)

Протоколы	IPv4/IPv6, HTTP, HTTPS, 802.1x, Qos, FTP, SMTP, UPnP, SNMP, DNS, DDNS, NTP, RTSP, RTCP, RTP, TCP/IP, DHCP, PPPoE, Bonjour
Безопасность	Аутентификация пользователя (ID и PW), аутентификация хоста (MAC), фильтрация IP-адресов
Совместимость	API, ONVIF, PSIA, CGI и Genetic
Интерфейсы	
Сетевой интерфейс	1 RJ45 10M/100M Ethernet
RS-485	Полудуплекс, HIKVISION, Pelco-C, Pelco-D, Hi-PoE
Аудиовход	1 вход (микрофонный вход/линейный вход) 2-2.4V[р-р], сопротивление: 1КОм, ±10%
Аудиовыход	1 выход (линейный), сопротивление: 600 Ом
Тревожные интерфейсы	7 входов/ 2 выхода
Видеовыход	1.0 V [р-р]/75 Ω, NTSC (или PAL) композитный, BNC
Локальное хранилище	Слот для microSD/SDHC до 256Гб
Кнопка сброса настроек	Есть
Основное	
Питание	AC 24 В/Hi-PoE (БП в комплект не входит)
Потребляемая мощность	60 Вт макс. (AC24В) 50 Вт макс. (Hi-PoE)
Рабочие условия	от минус 60 до плюс 65 °С, влажность 90% или меньше (без конденсата)
Защита	IP67, IK10, подавитель напряжения переходных процессов TVS 6000В для грозозащиты
Материал корпуса	Металл
Размеры	Ø 231.1×355.6 мм
Масса	Приблиз. 6 кг

Правила эксплуатации

1. Устройство должно эксплуатироваться в условиях, обеспечивающих возможность работы системы охлаждения. Во избежание перегрева и выхода прибора из строя не допускается размещение рядом с источниками теплового излучения, использование в замкнутых пространствах (ящик, глухой шкаф и т.п.). Рабочий диапазон температур от минус 60 до плюс 65 °С.
2. Все подключения должны осуществляться при отключенном электропитании.
3. Запрещена подача на входы устройства сигналов, не предусмотренных назначением этих входов – это может привести к выходу устройства из строя.
4. Не допускается воздействие на устройство температуры свыше плюс 65°С, источников электромагнитных излучений, активных химических соединений, электрического тока, а также дыма, пара и других факторов, способствующих порче устройства. Не допускается воздействие прямых солнечных лучей непосредственно на матрицу видеокамеры.
5. Конфигурирование устройства лицом, не имеющим соответствующей компетенции, может привести к некорректной работе, сбоям в работе, а также к выходу устройства из строя.
6. Не допускаются падения и сильная тряска устройства.
7. Рекомендуется использование источника бесперебойного питания, во избежание воздействия скачков напряжения или нештатного отключения устройства.

Для получения информации об установке и включении устройства, пожалуйста, обратитесь к Краткому руководству пользователя этого устройства.