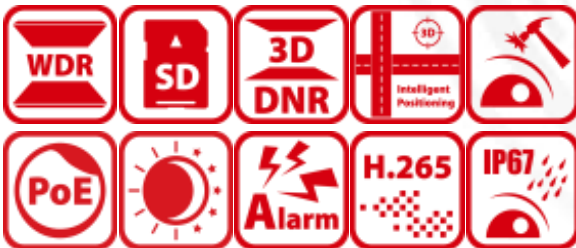


IP-камера DS-2DF8250I5X-AEL (W)

ПАСПОРТ ИЗДЕЛИЯ



IP-камера DS-2DF8250I5X-AEL(W) является 2 Мп 50 × скоростной купольной IP-камерой, которая использует 1/2.8" Progressive Scan CMOS. Благодаря объективу с 50 × оптическим зумом камера обеспечивает высокую детализацию обширных областей.

Эта серия камер может быть широко использована для получения изображений высокой четкости в различных сценариях, таких как реки, леса, дороги, железные дороги, аэропорты, порты, площади, парки, живописные места, станции, места проведения мероприятий.

- 1/2.8" Progressive Scan CMOS
- Разрешение: до 1920 × 1080
- Чувствительность
Цвет: 0.01 лк @ (F1.8, AGC вкл); ч/б: 0.001 лк @ (F1.8, AGC вкл), 0 лк с ИК-подсветкой
- 50 × оптич. зум, 16 × цифровой зум
- 120 дБ WDR, 3D DNR, HLC, BLC
- Оптическая стабилизация изображения
- Дальность ИК-подсветки: до 500 м
- AC 24 В, Hi-PoE
- Видеосжатие H.265+/H.265
- Алгоритм классификации целей, основанный на глубоком обучении, предназначен для реализации функции автоматического слежения V2.0 и защиты периметра
- Быстрая фокусировка
- IK 10, IP 67
- Встроенный слот для microSD/SDHC/SDXC: есть, до 256 ГБ
- Встроенный микрофон: нет



Спецификации

Камера	
Матрица	1/2.8" Progressive Scan CMOS
Чувствительность	Цвет: 0.01 лк @ (F1.8, AGC вкл); ч/б: 0.001 лк @ (F1.8, AGC вкл) 0 лк с ИК-подсветкой
Насыщенность	Автоматич./Ручн.
Скорость электронного затвора	От 1 до 1/30,000 с
Баланс белого	Автоматич./Ручн./ATW/В помещении/На улице/Лампа дневного света/Лампа накаливания
Режим «день/ночь»	ИК-фильтр
Цифровой зум	16 x
Маскирование области	24 настраиваемые многоугольные маски области, настраиваемые цвета и расположение масок области
Фокусировка	Автоматич./Полуавтоматич./Ручн.
Стабилизация изображения	Оптическая стабилизация изображения
WDR	120 дБ
Быстрая фокусировка	Есть
Объектив	
Фокусное расстояние	От 6.6 до 330 мм, 50 x оптич. зум
Скорость зумирования	Приблиз. 4.5 с (оптич., Wide-Tele)
Угол обзора	По горизонтали: от 41.3 до 1.1° (Wide-Tele) По вертикали: от 23.6 до 0.6° (Wide-Tele) По диагонали: от 47.4 до 1.3° (Wide-Tele)
Расстояние до объекта	От 10 до 1500 мм (Wide-Tele)
Апертура	От F1.8 до F5.5
ИК-подсветка	
Дальность ИК-подсветки	До 500 м
PTZ	
Поворот	360°
Скорость поворота	Настраиваемая, от 0.1 до 160 °/с. По умолчанию: 240 °/с
Наклон	От -20 до +90°
Скорость наклона	Настраиваемая, от 0.1 до 120 °/с. По умолчанию: 200 °/с
Пропорциональное увеличение	Есть
Предустановки	300
Патрулирование	8 патрулей, до 32 предустановок в каждом
Шаблоны	4 шаблона, не менее 10 минут записи на каждый
Память позиции при выключении	Есть

PTZ	
Действия при простое	Предустановка/шаблоны/патрулирование/автоматическое сканирование/вертикальное сканирование/случайное сканирование/сканирование кадра/панорамное сканирование
Отображение PTZ-положения	ВКЛ/ВЫКЛ
Стоп-кадр при переходе на предустановку	Есть
Задача по расписанию	Предустановка/шаблоны/патрулирование/автоматическое сканирование/вертикальное сканирование/случайное сканирование/сканирование кадра/панорамное сканирование/перезагрузка/инициализация/вывод на дополнительный экран
Сжатие	
Видеосжатие	Основной поток: H.265+/H.265/H.264+/H.264 Дополнительный поток: H.265/H.264/MJPEG Третий поток: H.265/H.264/MJPEG
Профиль H.264	Baseline Profile/Main Profile/High Profile
H.264+	Есть
Профиль H.265	Main Profile
H.265+	Есть
Битрейт видео	От 32 Кбит/с до 16384 Кбит/с
Аудиосжатие	G.711alaw/G.711ulaw/G.722.1/G.726/MP2L2/PCM
Битрейт аудио	64 Кбит/с (G.711)/16 Кбит/с (G.722.1)/16 Кбит/с (G.726)/от 32 до 160 Кбит/с (MP2L2)
Интеллектуальная видеоаналитика	
Защита периметра	Вторжение, пересечение линии, вход в область, выход из области. Срабатывание тревоги по различным типам объектов (человек, ТС). Уменьшение числа ложных тревог: отсутствие срабатывания на движение листвы, животных, флага и т. д.
Обнаружение события	Детекция лиц, обнаружение оставленного багажа, перемещения объекта, детекция звуковых событий
Интеллектуальное слежение	Слежение вручную, автоматическое слежение (слежение по конкретной цели: человек или ТС), слежение по событию
Смарт-запись	ANR, Dual-VCA
Область интереса (ROI)	8 фиксированных областей для каждого потока
Изображение	
Максимальное разрешение	1920 × 1080
Основной поток	50 Гц: 50 к/с (1920 × 1080, 1280 × 960, 1280 × 720) 60 Гц: 60 к/с (1920 × 1080, 1280 × 960, 1280 × 720)
Дополнительный поток	50 Гц: 25 к/с (704 × 576, 640 × 480, 352 × 288) 60 Гц: 30 к/с (704 × 480, 640 × 480, 352 × 240)
Третий поток	50 Гц: 25 к/с (1920 × 1080, 1280 × 960, 1280 × 720, 704 × 576, 640 × 480, 352 × 288) 60 Гц: 30 к/с (1920 × 1080, 1280 × 960, 1280 × 720, 704 × 480, 640 × 480, 352 × 240)
SVC	Есть

Сеть	
Сетевое хранение	Встроенный слот для карты памяти, поддержка microSD/SDHC/SDXC, до 256 ГБ; NAS (NFS, SMB/ CIFS), ANR
Привязка тревог	Действия по тревоге: предустановка, патрулирование, шаблон, запись видео на карту памяти, запись по тревоге, уведомление центра мониторинга, загрузка на FTP/карту памяти/NAS, отправка Email, т. д.
Протоколы	IPv4/IPv6, HTTP, HTTPS, 802.1x, Qos, FTP, SMTP, UPnP, SNMP, DNS, DDNS, NTP, RTSP, RTCP, RTP, TCP/IP, DHCP, PPPoE, UDP, IGMP, ICMP, Bonjour
Безопасность	Аутентификация пользователя (ID и PW), аутентификация хоста (MAC-адрес), шифрование HTTPS, контроль доступа по стандарту IEEE 802.1x, фильтрация IP-адресов
Одновременный просмотр в режиме реального времени	До 20 каналов
Пользователь/хост	До 32 пользователей. 3 уровня пользователей: Администратор, Оператор и Пользователь
API	ONVIF (Profile S, Profile G, Profile T), ISAPI, SDK
Клиент	iVMS-4200, iVMS-4500, iVMS-5200, Hik-Connect
Веб-интерфейс	IE 8 -11, Chrome 31.0+, Firefox 30.0+, Edge 16.16299+, Safari 11+
Интерфейсы	
Тревожный интерфейс	7 тревожных входов/2 тревожных выхода
Аудиоинтерфейс	1 канал, аудиовход, от 2.0 до 2.4 В [p-p], 1 кОм ± 10 % 1 канал, аудиовыход, линейный, сопротивление: 600 Ом
Сетевой интерфейс	1 RJ45 10 M/100 M Ethernet; Hi-PoE
RS-485	Полудуплекс, HIKVISION, PELCO-P, PELCO-D, адаптивный
BNC	1.0 В [p-p]/75 Ом, композитный NTSC (или PAL), BNC
Основное	
Язык	32 языка: английский, русский, эстонский, болгарский, венгерский, греческий, немецкий, итальянский, чешский, словацкий, французский, польский, голландский, португальский, испанский, румынский, датский, шведский, норвежский, финский, хорватский, словенский, сербский, турецкий, корейский, китайский (традиционный), тайский, вьетнамский, японский, латышский, литовский, бразильский португальский
Питание	АС 24 В, 3.0 А, 50/60 Гц, (макс. 60 Вт, включая макс. 18 Вт для ИК-подсветки и макс. 6 Вт для обогрева) Hi-PoE, от 42.5 до 57 В, 1.41 А (макс. 50 Вт, включая макс. 18 Вт для ИК-подсветки и макс. 6 Вт для обогрева)
Рабочие условия	Температура: от -40 до +70 °С; влажность: ≤ 95 %
Уровень защиты	IP67, IK10 (только для камер без дворника), 6,000 В грозозащита, защита от импульсных и переходных перенапряжений
Материал	Алюминиевый сплав
Размеры	Ø 266.6 × 410 мм (Ø 10.50 × 16.14")
Масса	Приблиз. 8 кг

DORI

Параметры DORI (границы расстояния детекции (D), наблюдения (O), распознавания (R), идентификации (I)) используются, чтобы определить общую способность видеокамеры распознавать людей и объекты в пределах указанного угла обзора. Расчет показателей DORI выполнен на основе спецификаций матрицы и критериев, определенных в EN 62676-4: 2015.

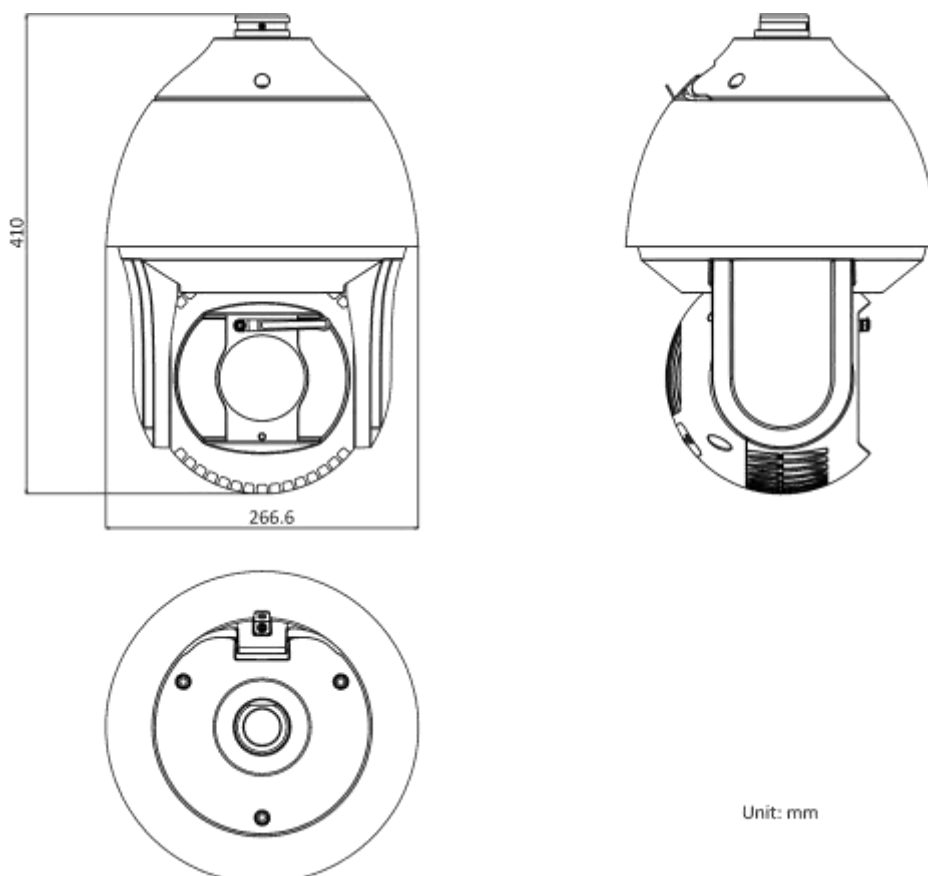
DORI	Детекция	Наблюдение	Распознавание	Идентификация
Разрешение	25 пикс/м	63 пикс/м	125 пикс/м	250 пикс/м
Расстояние до объекта (Tele)	4137.9 м	1642.0 м	827.6 м	413.8 м

Доступные модели

DS-2DF8250I5X-AEL, без дворника, AC 24 В и Hi-PoE

DS-2DF8250I5X-AELW, с дворником, AC 24 В и Hi-PoE

Размеры (ед. изм.: мм)



Аксессуары

Включено



DS-1681ZJ

Адаптер для установки

Опционально



DS-1604ZJ

Кронштейн для установки на стену



DS-1602ZJ

Кронштейн для установки на стену



DS-1604ZJ-box

Кронштейн с монтажной коробкой для установки на стену



DS-1604ZJ-box-pole

Кронштейн с монтажной коробкой для установки на столб (стойку)



DS-1604ZJ-box-corner

Кронштейн с монтажной коробкой для установки на угол



DS-1661ZJ

Подвесной кронштейн



DS-1662ZJ

Подвесной кронштейн



DS-1667ZJ

Удлинитель для подвесного кронштейна



DS-1682ZJ

Удлинитель для подвесного кронштейна



DS-1663ZJ

Потолочный кронштейн



DS-1673ZJ

Кронштейн для установки на перекладину



DS-1660ZJ

Кронштейн на парапет



DS-1619ZJ
Кронштейн
типа Gooseneck



TEAC-66-243000V (EU)
МКАС-66-243000U (USA)
TEAC-66-243000VB (UK)
Адаптер питания



LAS60-57CN-RJ45
Hi-PoE-инжектор

Правила эксплуатации

1. Устройство должно эксплуатироваться в условиях, обеспечивающих возможность работы системы охлаждения. Во избежание перегрева и выхода прибора из строя не допускается размещение рядом с источниками теплового излучения, использование в замкнутых пространствах (ящик, глухой шкаф и т.п.). Рабочий диапазон температур: от минус 40 до плюс 70 °С.
2. Все подключения должны осуществляться при отключенном электропитании.
3. Запрещена подача на входы устройства сигналов, не предусмотренных назначением этих входов, это может привести к выходу устройства из строя.
4. Не допускается воздействие на устройство температуры свыше плюс 70 °С, источников электромагнитных излучений, активных химических соединений, электрического тока, а также дыма, пара и других факторов, способствующих порче устройства. Не допускается воздействие прямых солнечных лучей непосредственно на матрицу видеокамеры.
5. Конфигурирование устройства лицом, не имеющим соответствующей компетенции, может привести к некорректной работе, сбоям в работе, а также к выходу устройства из строя.
6. Не допускаются падения и сильная тряска устройства.
7. Рекомендуется использование источника бесперебойного питания, во избежание воздействия скачков напряжения или нештатного отключения устройства.

Для получения информации об установке и включении устройства, пожалуйста, обратитесь к Краткому руководству пользователя соответствующего устройства.