

HIKVISION®



ПАСПОРТ ИЗДЕЛИЯ

12Мп объектив

HF3417D-12MPIR



www.hikvision.ru

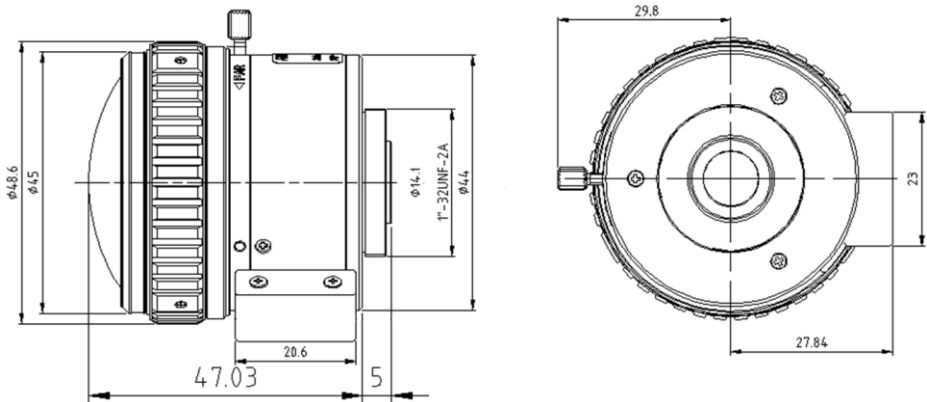
HF3417D-12MPIR



Общая информация

- Фокусное расстояние: 3.4мм
- Автоматическая регулировка диафрагмы
- 191.6гр

Размеры



*Изображения и спецификации могут быть изменены без дополнительного уведомления.

*За подробной информацией обращайтесь к вашему персональному менеджеру

Спецификации

Модель	HF3417D-12MPIR
Фокусное расстояние	3.4мм
Крепление объектива	CS
Число диафрагмы	F1.7
Рабочий отрезок	12.5мм
Формат	Ø 9.6мм (1/1.7")
Минимальное рабочее расстояние	0,1мм
Управление диафрагмой	Автоматически
Управление фокусом	Вручную
Углы обзора 1/1.7"	Диагональ: 129.6° Горизонталь: 95.7° Вертикаль: 167°
Углы обзора 1/2"	Диагональ: 123.9° Горизонталь: 67.6° Вертикаль: 114.3°
Рабочая температура	-20 ~ 60°C
Размеры	Ø 48.6 × 47.03мм
Вес	0,191кг