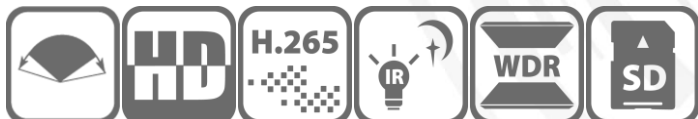


DS-2CD2345G0P-I

4 Мп купольная IP-камера с фиксированным объективом и ИК-подсветкой

ПАСПОРТ ИЗДЕЛИЯ



- 1/2.7" Progressive Scan CMOS
- 2688 × 1520 @ 25 к/с
- Ультраширокоугольный объектив 1.68 мм
- 120 дБ WDR
- H.265, H.265+, H.264, H.264+
- Встроенный слот для microSD/SDHC/SDXC-карты, до 256 ГБ
- Встроенный микрофон: нет
- 3-х осевая регулировка
- Установка в помещении



Спецификации

Камера	
Матрица	1/2.7" Progressive Scan CMOS
Чувствительность	Цвет: 0.028 лк @ (F2.0, AGC вкл) Ч/Б: 0.0028 лк @ (F2.0, AGC вкл), 0 лк с ИК-подсветкой
Скорость электронного затвора	От 1/3 до 1/100,000 с
Поддержка медленного затвора	Есть
Режим «день/ночь»	ИК-фильтр
WDR	120 дБ
Регулировка угла наблюдения	Поворот: от 0 до 360°, наклон: от 0 до 75°, вращение: от 0 до 360°
Объектив	
Тип объектива	Фиксированный объектив, 1.68 мм
Апертура	F2.0
Угол обзора	1.68 мм, по горизонтали: 180°, по вертикали: 101°, по диагонали: 180°
Крепление объектива	M12
Подсветка	
Дальность ИК-подсветки	До 10 м
Длина волны	850 нм
Видео	
Максимальное разрешение	2688 × 1520
Основной поток	50 Гц: 25 к/с (2688 × 1520, 2304 × 1296, 1920 × 1080, 1280 × 720) 60 Гц: 24 к/с (2688 × 1520), 30 к/с (2304 × 1296, 1920 × 1080, 1280 × 720)
Дополнительный поток	50 Гц: 25 к/с (640 × 480, 640 × 360, 320 × 240) 60 Гц: 30 к/с (640 × 480, 640 × 360, 320 × 240)
Видеосжатие	Основной поток: H.265+/H.264+/H.265/H.264 Дополнительный поток: H.265/H.264/MJPEG
Профиль H.264	Main Profile/High Profile
Профиль H.265	Main Profile
Битрейт видео	От 32 Кбит/с до 16 Мбит/с
SVC	Поддержка кодирования H.264 и H.265
Смарт-видеоаналитика	
Смарт-событие	Пересечение линии, обнаружение вторжения, обнаружение оставленного багажа, обнаружение перемещения объекта, детекция лиц, обнаружение изменения сцены
Основное событие	Обнаружение движения, детектор саботажа, исключения (разрыв сети, конфликт IP-адресов, несанкционированный вход, переполнение накопителя, ошибка накопителя)
Метод привязки	Загрузка на FTP/NAS/карту памяти, уведомление центра мониторинга, отправка email, запись по тревоге, захват изображения

Область интереса (ROI)	По 1 фиксированной области для основного потока и для дополнительного потока
Изображение	
Улучшение изображения	BLC, HLC, 3D DNR
Настройки изображения	Насыщенность, яркость, контрастность, резкость, AGC и баланс белого настраиваются через клиентское ПО или веб-интерфейс
Переключение «День/ночь»	День/Ночь/Автоматич./По расписанию
Сеть	
Сетевое хранение	microSD/SDHC/SDXC (256 ГБ), локальное хранение и NAS (NFS, SMB/CIFS), ANR
Протоколы	TCP/IP, ICMP, HTTP, HTTPS, FTP, DHCP, DNS, DDNS, RTP, RTSP, PPPoE, NTP, UPnP, SMTP, SNMP, IGMP, 802.1X, QoS, IPv6, UDP, Bonjour, SSL/TLS
API	ONVIF (PROFILE S, PROFILE G), ISAPI, SDK
Безопасность	Защита паролем, сложный пароль, шифрование HTTPS, аутентификация 802.1X (EAP-TLS 1.2, EAP-LEAP, EAP-MD5), водяные знаки, фильтрация IP-адресов, базовая и дайджест-аутентификация для HTTP/HTTPS, WSSE и дайджест-аутентификация для ONVIF, TLS1.2
Одновременный просмотр в режиме реального времени	До 6 каналов
Пользователь/хост	До 32 пользователей; 3 уровня пользователей: Администратор, Оператор и Пользователь
Клиент	iVMS-4200, Hik-Connect, Hik-Central
Веб-интерфейс	Не требуется плагин для просмотра в режиме реального времени: Chrome 45.0+, Firefox 52.0+ Локальные службы: Chrome 41.0+, Firefox 30.0+
Интерфейсы	
Сетевые интерфейсы	1 RJ45 auto 10M/100M порт Ethernet
Локальное хранение	Встроенный слот для microSD/SDHC/SDXC-карты, до 256 ГБ
Основное	
Язык веб-клиента	32 языка Английский, русский, эстонский, болгарский, венгерский, греческий, немецкий, итальянский, чешский, словацкий, французский, польский, голландский, португальский, испанский, румынский, датский, шведский, норвежский, финский, хорватский, словенский, сербский, турецкий, корейский, китайский (традиционный), тайский, вьетнамский, японский, латышский, литовский, бразильский португальский)
Основные функции	Anti-Flicker, три потока, Heartbeat, зеркалирование, маскирование области, изменение пароля по e-mail, подсчет пикселей
Перезагрузка	Перезагрузка при помощи кнопки сброса настроек (Reset) на корпусе камеры, веб-интерфейса и клиентского ПО
Рабочие условия	От -10 до +40 °C, влажность 95% или меньше (без конденсата)
Условия хранения	От -10 до +40 °C, влажность 95% или меньше (без конденсата)

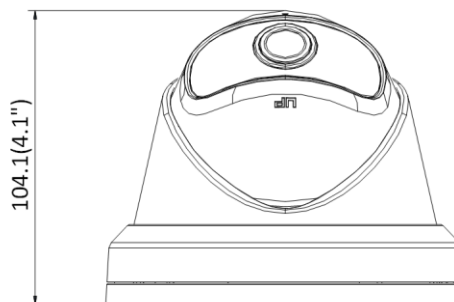
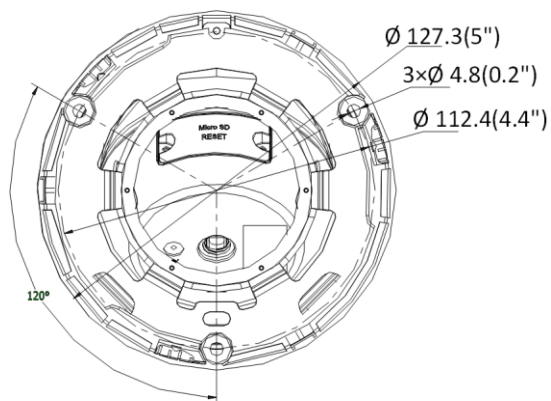
Питание	DC 12 В ± 25%, коаксиальный разъем питания Ф 5.5 мм, защита от обратной полярности, PoE (802.3af, тип 1, класс 3)
Потребляемая мощность	DC 12 В, 0.48 А, макс. 5.8 Вт; PoE (802.3af, от 36 до 57 В), от 0.19 до 0.12 А, макс. 6.8 Вт
Материал	Металл и пластик
Размеры	Камера: Ф 127.3 × 104.1 мм (Ф 5" × 4.1") С упаковкой: 150 × 150 × 141 мм (5.9" × 5.9" × 5.6")
Масса	Камера: приближ. 520 г С упаковкой: приближ. 700 г
Сертификаты	
Стандарты EMC	47 CFR Part 15, Subpart B; EN 55032: 2015, EN 61000-3-2: 2014, EN 61000-3-3: 2013, EN 50130-4: 2011 +A1: 2014; AS/NZS CISPR 32: 2015; ICES-003: Issue 6, 2016; KN 32: 2015, KN 35: 2015
Стандарты по безопасности	UL 60950-1, IEC 60950-1:2005 + Am 1:2009 + Am 2:2013, EN 60950-1:2005 + Am 1:2009 + Am 2:2013, IS 13252(Part 1):2010+A1:2013+A2:2015, IEC/EN 60950-1
Химические стандарты	2011/65/EU, 2012/19/EU, Regulation (EC) No 1907/2006

**Параметры разрешения указаны только в качестве опций для выбора. Данная информация не значит, что все потоки могут работать с максимальным разрешением в одно и то же время.*

Доступные модели

DS-2CD2345G0P-I (1.68 мм)

Размеры (ед. изм.: мм)



Unit: mm(inch)

Аксессуары



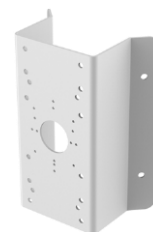
DS-1273ZJ-130-TRL

Кронштейн для установки на стену



DS-1275ZJ-SUS

Кронштейн для установки на столб
(стойку)



DS-1276ZJ-SUS

Кронштейн для установки на угол



DS-1280ZJ-DM8

Монтажная коробка



DS-1281ZJ-M

Монтажная коробка для
потолочной установки под углом



DS-1280ZJ-M

Монтажная коробка

Правила эксплуатации

1. Устройство должно эксплуатироваться в условиях, обеспечивающих возможность работы системы охлаждения. Во избежание перегрева и выхода прибора из строя не допускается размещение рядом с источниками теплового излучения, использование в замкнутых пространствах (ящик, глухой шкаф и т.п.). Рабочий диапазон температур: от минус 10 до плюс 40°C; условия хранения: от минус 10 до плюс 40°C.
2. Все подключения должны осуществляться при отключенном электропитании.
3. Запрещена подача на входы устройства сигналов, не предусмотренных назначением этих входов, это может привести к выходу устройства из строя.
4. Не допускается воздействие на устройство температуры свыше плюс 40 °С, источников электромагнитных излучений, активных химических соединений, электрического тока, а также дыма, пара и других факторов, способствующих порче устройства. Не допускается воздействие прямых солнечных лучей непосредственно на матрицу видеокамеры.
5. Конфигурирование устройства лицом, не имеющим соответствующей компетенции, может привести к некорректной работе, сбоям в работе, а также к выходу устройства из строя.
6. Не допускаются падения и сильная тряска устройства.
7. Рекомендуется использование источника бесперебойного питания, во избежание воздействия скачков напряжения или нештатного отключения устройства.

Для получения информации об установке и включении устройства, пожалуйста, обратитесь к Краткому руководству пользователя соответствующего устройства