

## ТЕХНИЧЕСКИЕ ДАННЫЕ

Обозначение шкафа (артикул)	ШРН-6.300	ШРН-6.480	ШРН-6.650	ШРН-9.300	ШРН-9.480	ШРН-9.650
Габаритные размеры (ВхШхГ)	346x599x310	346x599x490	346x599x670	479x599x310	479x599x490	479x599x670
Полезная глубина (мм)	250	425	605	250	425	605
Габариты упаковки (ВхШхГ)	365x615x330	365x615x510	365x615x690	510x615x330	510x615x510	510x615x690
Масса (кг)	10	14	19	12	16	22
Полезная емкость (U)	6			9		
Обозначение шкафа (артикул)	ШРН-12.300	ШРН-12.480	ШРН-12.650	ШРН-15.300	ШРН-15.480	ШРН-15.650
Габаритные размеры (ВхШхГ)	612x599x310	612x599x490	612x599x670	746x599x310	746x599x490	746x599x670
Полезная глубина (мм)	250	425	605	250	425	605
Габариты упаковки (ВхШхГ)	640x615x330	640x615x510	640x615x690	770x615x330	770x615x510	770x615x690
Масса (кг)	14	18	24	16	21	27
Полезная емкость (U)	12			15		

Покрытие – краска полимерно-порошковая, шагрень, с предварительным фосфатированием.

Цвет: RAL 7035 светло-серый либо RAL 9005 черный. Допустимая распределенная статическая нагрузка до 100 кг.

## АКСЕССУАРЫ

Описание изделия	Наименование изд.
Полка перфорированная, глубина 390 мм	СВ-39
Полка перфорированная, глубина 450 мм	СВ-45
Полка перфорированная грузоподъёмностью 100 кг., глубина 450 мм	СВ-45 У
Полка перфорированная выдвижная с телескопическими направляющими, глубина 450 мм	ТСВ-45
Полка перфорированная выдвижная с телескопическими направляющими, глубина 580 мм	ТСВ-58
Полка перфорированная консольная 1U, глубина 200 мм	МС-20
Полка перфорированная консольная 2U, глубина 300 мм	МС-30
Полка перфорированная консольная 2U, глубина 400 мм	МС-40
Модуль вент. 19" 1U, 3 вентилятора, регулируемая глубина 200-310 мм с контроллером	R-FAN-3К-1U
Модуль вент. потолочный (170x425), 2 вент. колодка	R-FAN-2J
Модуль вент. потолочный (170x425), 2 вент. с терморегулятором	R-FAN-2T
Модуль вент. потолочный (170x425), 3 вент. колодка	R-FAN-3J
Модуль вент. потолочный (170x425), 3 вент. с терморегулятором	R-FAN-2T
Блок силовых розеток 10" без шнура с выключателем, 3 розетки, цвет черный	БР-3П-10-9005
Блок силовых розеток 19" без шнура с выключателем, 8 розеток, цвет черный	БР-8П (У10-008)-9005
Блок силовых розеток 19" со шнуром (2 м.) без выключателя, 9 розеток, цвет черный	БР-9П-Ш-9005
Горизонтальный кабельный органайзер 19" 1U, 4 кольца, серый	ГКО-4.62/7035
Горизонтальный кабельный органайзер 19" 1U, 4 кольца, черный	ГКО-4.62/9005
Горизонтальный кабельный органайзер с окнами 19" 1U, 4 кольца, серый	ГКО-О-4.62/7035
Горизонтальный кабельный органайзер с окнами 19" 1U, 4 кольца, черный	ГКО-О-4.62/9005
Фальшпанель в шкаф 19" 1U	ФП-1
Фальшпанель в шкаф 19" 2U	ФП-2
Фальшпанель в шкаф 19" 4U	ФП-4
Стенка задняя к шкафу ШРН, ШРН-Э и ШРН-М 6U в комплекте с крепежом	А-ШРН-6
Стенка задняя к шкафу ШРН, ШРН-Э и ШРН-М 9U в комплекте с крепежом	А-ШРН-9
Стенка задняя к шкафу ШРН, ШРН-Э и ШРН-М 12U в комплекте с крепежом	А-ШРН-12
Стенка задняя к шкафу ШРН, ШРН-Э и ШРН-М 15U в комплекте с крепежом	А-ШРН-15
Направляющие (уголки) для настенных шкафов, глубина 390 мм (1 шт.)	УО-39.2
Направляющие (уголки) для настенных шкафов, глубина 450 мм (1 шт.)	УО-45.2
Направляющие (уголки) для настенных шкафов, глубина 580 мм (1 шт.)	УО-58.2

\* Глубина полок не должна превышать глубину шкафа.

### 1. НАЗНАЧЕНИЕ

- 1.1 Шкаф телекоммуникационный ШРН (далее – шкаф) предназначен для размещения электронного и электротехнического оборудования, аппаратуры телекоммуникационных систем, передачи и хранения информации в закрытых помещениях.
- 1.2 Вид климатического исполнения О4.2 по ГОСТ 15150 с предельными рабочими температурами воздуха при эксплуатации от плюс 1°С до плюс 45°С и относительной влажности не более 80% при 20°С.
- 1.3 Не предназначен для эксплуатации во взрывоопасных зонах.
- 1.4 Шкаф в полностью собранном виде (с установленными металлическими дверями, задней и боковыми стенками), имеет степень защиты, обеспечиваемой оболочкой, IP20.
- 1.5 Обеспечивают возможность установки панелей системы несущих конструкций 482,6 мм по ГОСТ 28601.1 (19" по МЭК 297).

### 2. ОПИСАНИЕ ИЗДЕЛИЯ

- 2.1 Шкаф имеет цельнометаллическую сварную конструкцию и поставляется в собранном виде. Боковые стенки не съемные, задняя стенка в базовую поставку не входит (документируется отдельно А-ШРН-х).
- 2.2 Шкаф навесной (см.л. «Установка шкафа»)
- 2.3 В крышу и основание шкафа можно установить вентиляторный модуль потолочный на два или три вентилятора по ТУ РБ 800008148.004–2005. Также в крыше и основании расположены отверстия для кабельных вводов.
- 2.4 Дверь фиксируется замком с поворотной ручкой. Возможна установка двери как с левой так и с правой стороны. Возможна поставка с дверью металлической, перфорированной либо с ударопрочным тонированным стеклом (определяется при заказе).
- 2.5 Вертикальные юнитовые направляющие регулируются по глубине. Возможна установка дополнительных юнитовых направляющих (ВН-2-х).

### 3. ТРЕБОВАНИЯ БЕЗОПАСНОСТИ

Все металлические элементы шкафа должны быть соединены с элементом для подключения защитного заземления с помощью электрических проводников или крепежных соединений.

### 4. ГАРАНТИИ ИЗГОТОВИТЕЛЯ

- 4.1 Изготовитель гарантирует соответствие шкафа требованиям конструкторской документации и ТУ РБ 800008148.002–2003 при соблюдении потребителем условий транспортирования, хранения, монтажа и эксплуатации.
- 4.2 Гарантийный срок эксплуатации изделия не менее 12 месяцев с момента ввода в эксплуатацию, но не более 18 месяцев со дня поставки.
- 4.3 Гарантийный срок хранения не более 6 месяцев с момента изготовления.

**ВНИМАНИЕ!** Изготовитель не несет ответственности за сохранность шкафа с установленным оборудованием заказчика при транспортировке.

### 5. УСЛОВИЯ ТРАНСПОРТИРОВАНИЯ, ХРАНЕНИЯ И УТИЛИЗАЦИИ

- 5.1 Изделие не содержит в своем составе материалов, опасных для жизни и здоровья человека и вредных для окружающей среды, и не требует специальных мер предосторожности при транспортировании, хранении и утилизации. Изделие не содержит в своем составе драгоценных металлов.
- 5.2 Условия транспортирования по группе 5 ГОСТ 15150–69 всеми видами наземного транспорта в закрытых отсеках, исключающих воздействие атмосферных осадков, при температуре от -50 до +50°С и относительной влажности до 98% при температуре окружающего воздуха +25°С.
- 5.3 Условия хранения должны соответствовать по группе 2 ГОСТ 15150.
- 5.4 Утилизацию изделия производить по общим правилам, действующим у потребителя.

### 6. ИЗГОТОВИТЕЛЬ

Республика Беларусь, 223051, Минская область, Минский район, аг. Колодищи, ул. Минская, дом 67А, тел.: +375 (17) 500-00-00, тел./факс: +375 (17) 508–12–66, e-mail: info@cmo.ru, сайт: www.cmo.ru, ИООО «ЦМО»



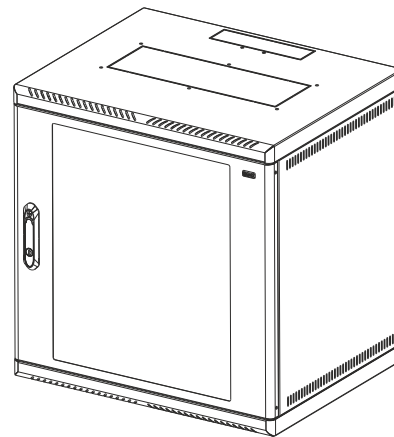
# Паспорт

## Шкаф телекоммуникационный ШРН

ИДФУ.301442.465 ПС

Изделие соответствует:  
ТУ РБ 800008148.002–2003  
ГОСТ 32127-2013

ISO  
9001



ВЫСОТА (U)	ОБОЗНАЧЕНИЕ ШКАФА (АРТИКУЛ)*		
6U	ШРН-6.300	ШРН-6.480	ШРН-6.650
9U	ШРН-9.300	ШРН-9.480	ШРН-9.650
12U	ШРН-12.300	ШРН-12.480	ШРН-12.650
15U	ШРН-15.300	ШРН-15.480	ШРН-15.650
	ГЛУБИНА (мм)		
	300	480	650

\* Возможна комплектация - дверь стекло/дверь металл.

## СВИДЕТЕЛЬСТВО О ПРИЕМКЕ

Шкаф телекоммуникационный ШРН-\_\_\_\_\_ соответствует  
ТУ РБ 800008148.002–2003 и признан годным к эксплуатации

## Инженер ОТК

М.П. \_\_\_\_\_ / \_\_\_\_\_  
личная подпись / расшифровка подписи

год, месяц, число

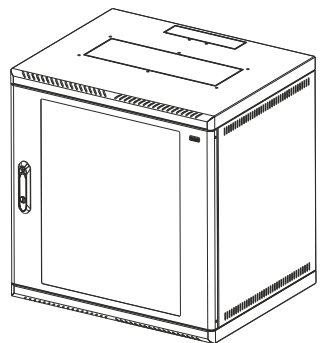
## Упаковщик

М.П. \_\_\_\_\_ / \_\_\_\_\_  
личная подпись / расшифровка подписи

год, месяц, число

**ВНИМАНИЕ!**  
Производитель оставляет за собой право вносить изменения в конструкцию изделия без ухудшения его функциональных характеристик.

## КОМПЛЕКТ ПОСТАВКИ

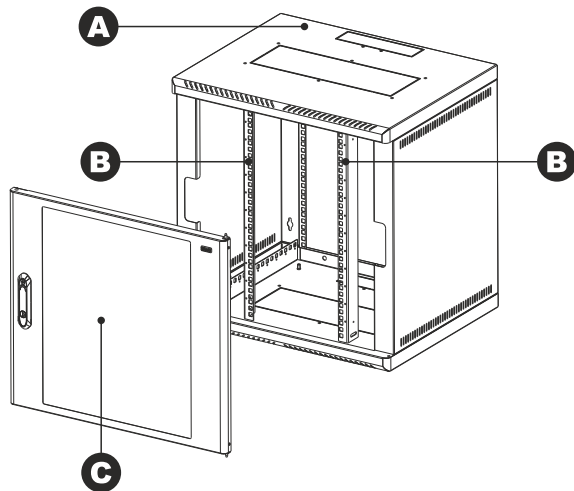


**A** Корпус: 1 шт.

**B** Вертикальные направляющие: 2 шт.

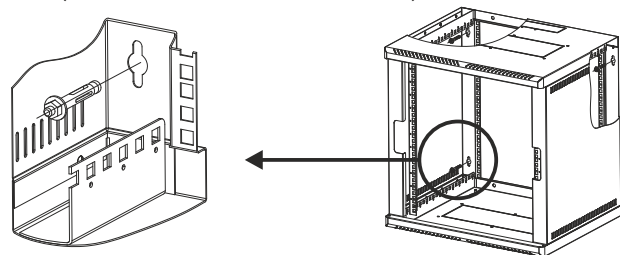
Комплект заземления: 1 шт.

**C** Дверь с замком: 1 шт. (дверь стекло / дверь металл)

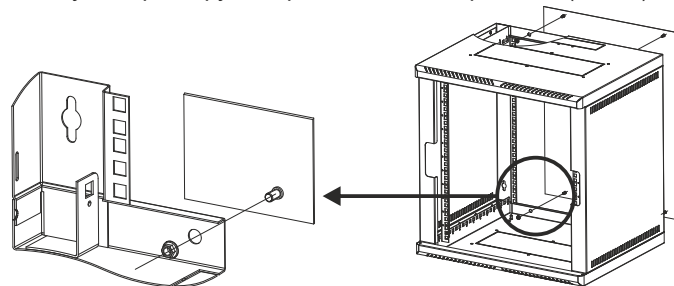


## УСТАНОВКА ШКАФА

Предусмотрено крепление шкафа к стене, через отверстия в задней стенке. Рекомендуем крепить шкаф анкерными болтами (в комплект поставки не входят).

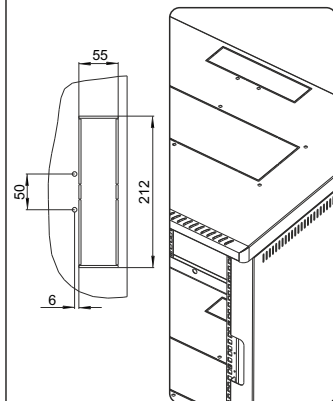


**Установка задней стенки шкафа.** Установите заднюю стенку и зафиксируйте при помощи четырех гаек (опция).



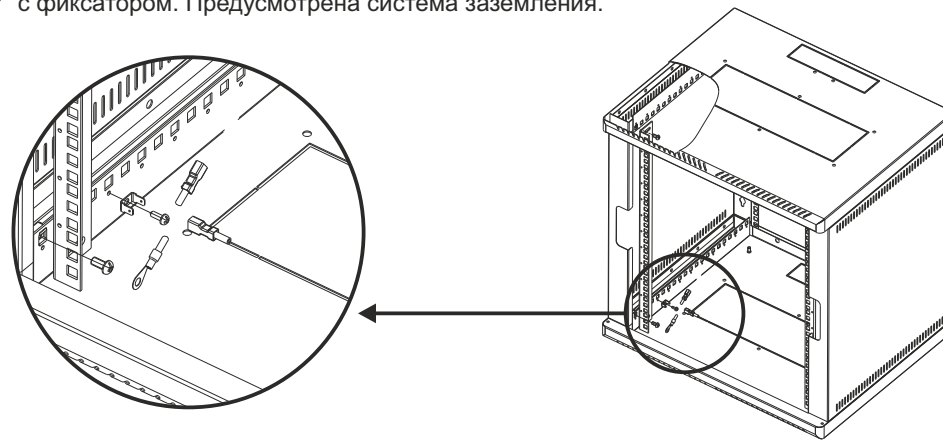
**В верхней и нижней части шкафа предусмотрены кабельные вводы.**

Для протяжки кабеля удалите металлическую заглушку ввода. Во избежании травм, обработайте заусенцы в местах крепления заглушки кабельного ввода.



## СБОРКА ИЗДЕЛИЯ

**1** Вертикальные направляющие регулируются по глубине. Фиксируются болтом и гайкой с фиксатором. Предусмотрена система заземления.



**2** Предусмотрена возможность установки двери с правой или левой стороны. Отведите вниз шпингалет и снимите дверь. Установите дверь. Переустановите замок. Подсоедините провод заземления.

