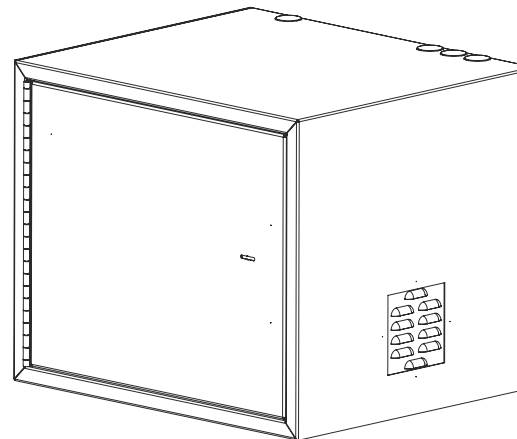


Код	Информация для заказа	Артикул
73541600702	Полка перфорированная консольная 1U, глубина 200 мм	МС-20
73541600701	Полка перфорированная консольная 2U, глубина 300 мм	МС-30
73541600700	Полка перфорированная консольная 2U, глубина 400 мм	МС-40
30112220700	Блок силовых розеток 19" без шнура, 8 розеток	БР-8П (У10-008)
	Блоки силовых розеток 19", линейка Rem	Rem-10, Rem-16
30536320400	Горизонтальный кабельный органайзер 19" 1U, 4 кольца, серый	ГКО-4.62/7035
30536320300	Горизонтальный кабельный органайзер 19" 1U, 4 кольца, черный	ГКО-4.62/9005
30536320200	Горизонтальный кабельный органайзер с окнами 19" 1U, 4 кольца, серый	ГКО-О-4.62/7035
30536320100	Горизонтальный кабельный органайзер с окнами 19" 1U, 4 кольца, черный	ГКО-О-4.62/9005
74115101000	Фальшпанель в шкаф 19" 1U	ФП-1
74115101001	Фальшпанель в шкаф 19" 2U	ФП-2
74115101002	Фальшпанель в шкаф 19" 4U	ФП-4
30561121001	Направляющие (уголки) для настенных шкафов, глубина 450 мм (1 шт.)	УО-45.2



Паспорт

Шкаф телекоммуникационный ШРН-А

идФУ.301442.400 ПС

Основные технические данные:

Модификация	ШРН-А-9.520	ШРН-А-12.520	ШРН-А-15.520
Габариты (ВхШхГ)	500x600x530	633x600x530	770x600x530
Габариты упаковки (ВхШхГ)	515x615x545	650x615x545	785x615x545
Полезная глубина (мм)	450	450	450
Расстояние между монтажными отверстиями Х (мм)	400x320	400x320	400x640
Масса (кг)	33	39	44
U	9	12	15
Код производителя	30144240000	30144240002	30144240001

1. ОСНОВНЫЕ ТЕХНИЧЕСКИЕ ДАННЫЕ

1.1. Шкаф телекоммуникационный модели ШРН-А-9.520 / ШРН-А-12.520 / ШРН-А-15.520 предназначен для размещения электронного и/или электротехнического оборудования и аппаратуры телекоммуникационных систем, выполненных в 19-дюймовом стандарте по МЭК297.

1.2. Изделие выполнено в климатическом исполнении УХЛ категории 4.2 по ГОСТ15150 и ТУ РБ 800008148.002-2003.

Предназначено для эксплуатации в закрытых помещениях при:

- температуре окружающего воздуха от плюс 5 до плюс 40°С;
- относительной влажности окружающего воздуха 80% при 25°С.

1.3 Изделие не содержит в своем составе драгоценных металлов.

1.4 Шкаф имеет степень защиты обеспечиваемой оболочкой IP43 по ГОСТ 14254.

2. ГАРАНТИИ ИЗГОТОВИТЕЛЯ

2.1 Изготовитель гарантирует соответствие качества шкафов требованиям технических условий при соблюдении потребителем условий эксплуатации, транспортирования и хранения.

2.2 Гарантийный срок эксплуатации шкафов 12 месяцев.

2.3 Гарантийный срок хранения не более 6 месяцев.

3. УСЛОВИЯ ТРАНСПОРТИРОВАНИЯ, ХРАНЕНИЯ И УТИЛИЗАЦИИ

3.1 Изделие не содержит в своем составе материалов опасных для жизни и здоровья человека, вредных для окружающей среды. Изделие не содержит в своем составе драгоценных металлов. Не требует специальных мер предосторожности при транспортировании, хранении и утилизации.

3.2 Транспортирование шкафов в упаковке может осуществляться любым видом транспорта в крытых транспортных средствах, в соответствии с правилами перевозки грузов, действующих на данном виде транспорта. Условия транспортирования, в части воздействия климатических факторов, должны соответствовать группе хранения 4 по ГОСТ 15150.

3.3 Условия хранения по группе 2 ГОСТ 15150-69.

3.4 Утилизацию изделия производят по общим правилам, действующим у потребителя.

4. ИЗГОТОВИТЕЛЬ

Республика Беларусь, 223051, Минская область, Минский район, аг. Колодищи, ул. Минская, дом 67А, тел.: +375 (17) 500-00-00, e-mail: info@cmo.ru, сайт: www.cmo.ru ИООО «ЦМО»

СВИДЕТЕЛЬСТВО О ПРИЕМКЕ

ISO
9001

Шкаф телекоммуникационный ШРН-А-9.520 / ШРН-А-12.520 / ШРН-А-15.520 соответствует КД и признан годным к эксплуатации

Представитель ОТК

М.П. _____ / _____
личная подпись / расшифровка подписи

год, месяц, число

Упаковал

М.П. _____ / _____
личная подпись / расшифровка подписи

год, месяц, число

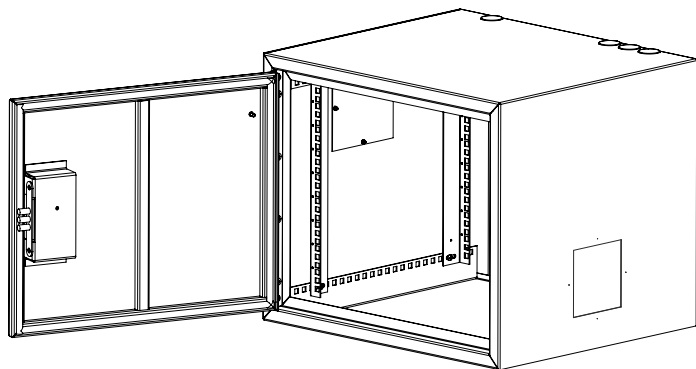
ВНИМАНИЕ!

Производитель оставляет за собой право вносить изменения в конструкцию изделия без ухудшения его функциональных характеристик.

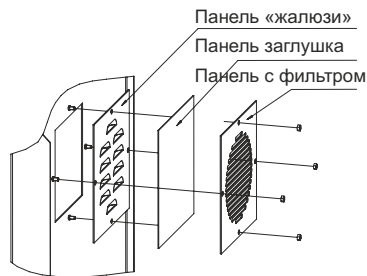


ЦМО РУКОВОДСТВО ПО СБОРКЕ: ШКАФ ТЕЛЕКОММУНИКАЦИОННЫЙ СЕРИИ ШРН-А

КОМПЛЕКТ ПОСТАВКИ



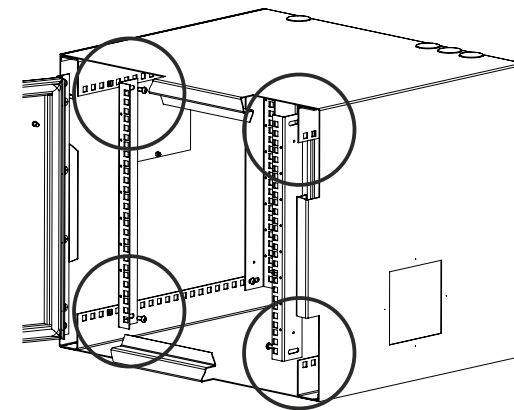
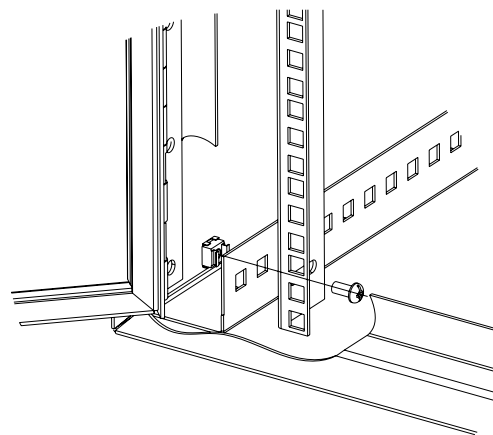
Вид изнутри шкафа



Шкаф: 1 шт.; Ключи: 2 шт.; Вертикальные направляющие: 4 шт.;
Анкерные болты M12: 4 шт.; Уплотнитель кабельного ввода: 4 шт.;
Панель «жалюзи»: 2 шт.; Панель заглушка: 2 шт.; Панель с фильтром: 2 шт.;
Паспорт: 1 шт.

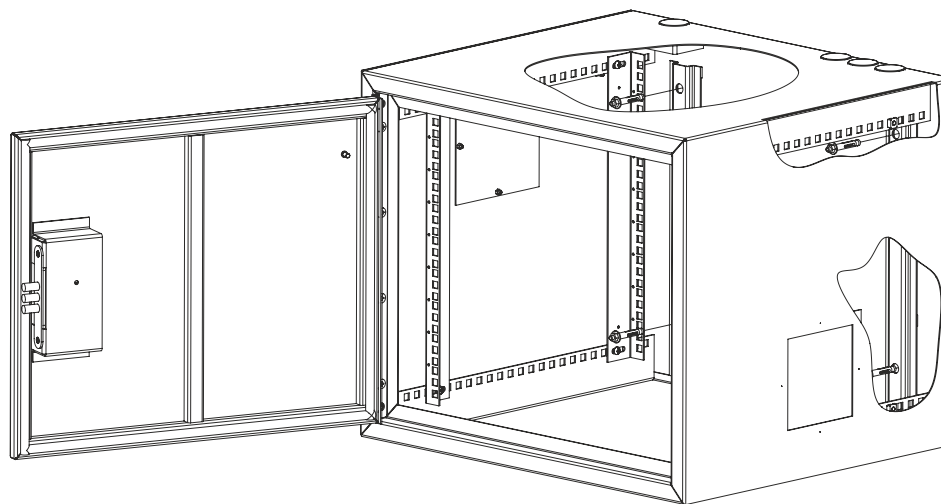
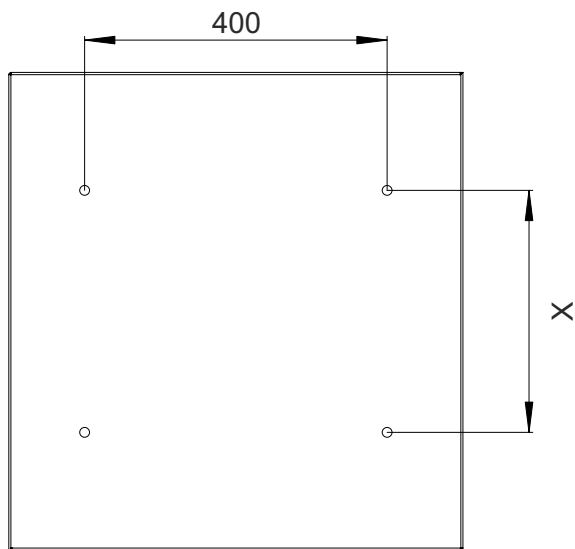
РЕГУЛИРОВКА ВЕРТИКАЛЬНЫХ НАПРАВЛЯЮЩИХ

Вертикальные направляющие (4 шт.) регулируются по глубине. Фиксируются винтом и гайкой с фиксатором.



УСТАНОВКА ШКАФА

Предусмотрено крепление шкафа к стене, через отверстия в задней стенке анкерными болтами M12 (входят в комплект поставки).



В шкафу предусмотрены кабельные вводы.

Перед укладкой кабеля установите уплотнители.

