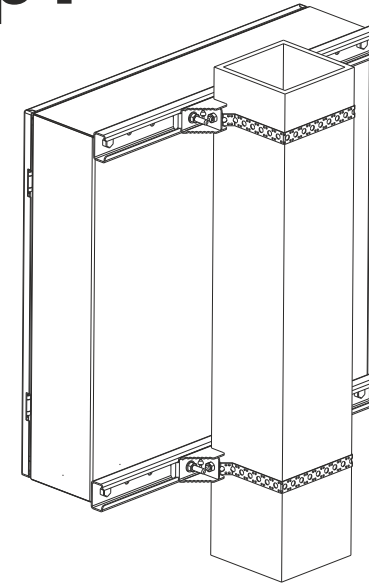


Паспорт



Комплект крепления на столб ККС-ШТВ



ИДФУ 305611.250

ISO
9001

Модификация	Параметры				
	Габариты (ВхШхГ)	Размер шкафа по ширине (мм)	Диаметр круглых опор (мм)	Размер прямоугольных опор (мм)	Масса (кг)
ККС-ШТВ-600	45x600x70	400-600	Ø 40-500	□ 60-260	3,2

Допустимая статическая нагрузка до 100 кг

СВИДЕТЕЛЬСТВО О ПРИЕМКЕ

Комплект крепления на столб ККС-ШТВ-600 соответствует техническим условиям ТУ РБ 800008148.006-2010 и признан годным к эксплуатации

Представитель ОТК

М.П. _____ / _____
личная подпись / расшифровка подписи

_____ год, месяц, число

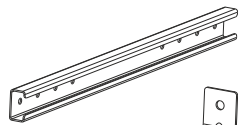
Упаковал

М.П. _____ / _____
личная подпись / расшифровка подписи

_____ год, месяц, число

ВНИМАНИЕ! Производитель оставляет за собой право вносить изменения в конструкцию изделия без ухудшения его функциональных характеристик. Сохраняйте паспорт в течение гарантийного срока.

КОМПЛЕКТ ПОСТАВКИ



Профильная шина - 2 шт.



Зажимной уголок - 4 шт.



Кронштейн крепления - 4 шт.

Перфорированная лента - 2 шт.



Болт М8х16 - 4 шт.



Болт М8х40 - 4 шт.



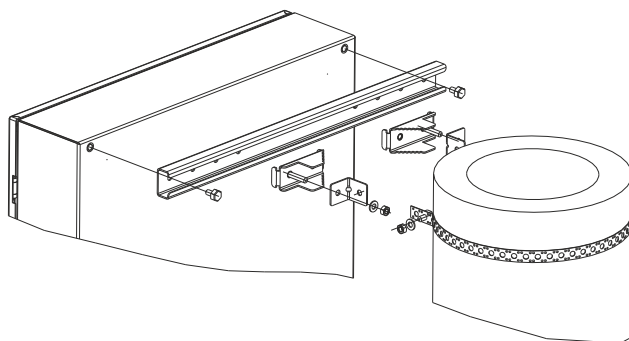
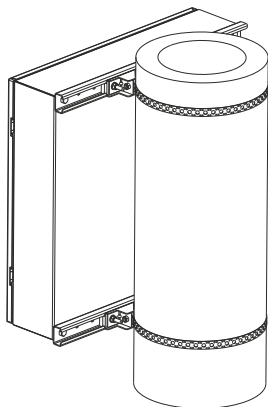
Гайка М8 - 8 шт.



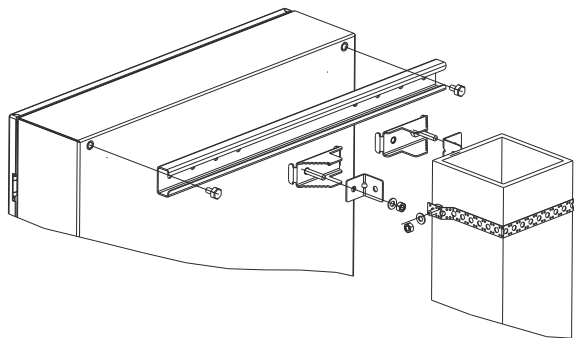
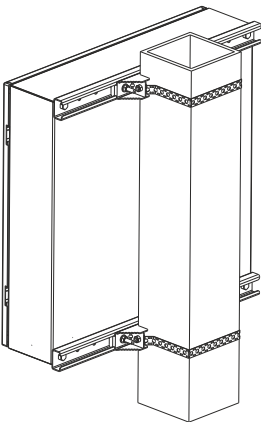
Шайба 8 - 8 шт.

УСТАНОВКА ИЗДЕЛИЯ

Монтаж на круглую опору.



Монтаж на прямоугольную опору.



ДОПОЛНИТЕЛЬНАЯ ИНФОРМАЦИЯ

1. НАЗНАЧЕНИЕ

Комплект крепления на столб представляет собой конструкцию для надежного и удобного крепления на круглые или прямоугольные опоры шкафов серии EMW и ШТВ-Н.

ККС-ШТВ-600 предназначен для крепления шкафов шириной 400-600 мм на опоры следующих размеров: круглых – Ø 40-500 мм, прямоугольных – □ 60-260 мм.

2. ОПИСАНИЕ ИЗДЕЛИЯ

Комплект крепления на столб представляет собой набор монтажных кронштейнов выполненных из листовой оцинкованной стали толщиной 2 мм и перфорированной ленты выполненной из нержавеющей стали 1.4301 (AISI 304).

3. КОМПЛЕКТАЦИЯ

Профильная шина (2 шт.), зажимной уголок (4 шт.), кронштейн крепления (4 шт.), перфорированная лента (2 шт.), болт М8х16 (4 шт.), болт М8х40 (4 шт.), гайка М8 (8 шт.), шайба 8 (8 шт.), паспорт (1 шт.)

4. ГАРАНТИИ ИЗГОТОВИТЕЛЯ

- Изготовитель гарантирует соответствие качества изделия требованиям технических условий при соблюдении потребителем условий эксплуатации, транспортирования и хранения.
- Гарантийный срок эксплуатации изделия 24 месяца с момента ввода в эксплуатацию, но не более 30 месяцев со дня поставки. Срок службы кронштейна 24 месяца.
- Гарантийный срок хранения не более 6 месяцев.
- Сохраняйте паспорт в течении гарантийного срока. Гарантия предоставляется при наличии заполненного паспорта.

5. УСЛОВИЯ ТРАНСПОРТИРОВАНИЯ, ХРАНЕНИЯ И УТИЛИЗАЦИИ

- Изделие не содержит в своем составе материалов опасных для жизни и здоровья человека, вредных для окружающей среды. Не требует специальных мер предосторожности при транспортировании, хранении и утилизации.
- Транспортирование изделия в упаковке может осуществляться любым видом транспорта в крытых транспортных средствах, в соответствии с правилами перевозки грузов, действующих на данном виде транспорта. Условия транспортирования, в части воздействия климатических факторов, должны соответствовать группе хранения С по ГОСТ 23170-78, в части воздействия климатических факторов по группе 3 по ГОСТ 15150-69.
- Условия хранения по группе 2 ГОСТ 15150-69.
- Утилизацию изделия производят по общим правилам, действующим у потребителя.

6. ИЗГОТОВИТЕЛЬ

Республика Беларусь, 223051, Минская область, Минский район, аг. Колодищи, ул. Минская, дом 67А, тел.: +375 (17) 500-00-00, e-mail: info@cmo.ru, сайт: www.cmo.ru, ИООО «ЦМО»