

## КОМПЛЕКТ ПОСТАВКИ

Стенки цоколя – 2 шт.  
Дверца – 2 шт.  
Замок – 2 шт.

Комплект проводов заземления – 1 шт.  
Набор винтов М6х12 и гаек М6 – 1 шт.  
Паспорт – 1 шт.

## ТЕХНИЧЕСКИЕ ХАРАКТЕРИСТИКИ

Цоколь (артикул)	Высота цоколя (мм)	Для шкафов ШТВ	Масса не более (кг)
ОС-ШТВ-1-300.600	300	ШТВ-1-х.7.6	16,0
ОС-ШТВ-1-300.900	300	ШТВ-1-х.7.9	18,8
ОС-ШТВ-2-300.600	300	ШТВ-2-х.10.6	20,0
ОС-ШТВ-2-300.900	300	ШТВ-2-х.10.9	22,5

Изделие выполнено из оцинкованной стали.  
Допустимая распределенная нагрузка до 1000 кг.  
Поставляется в разобранном виде в упаковке из гофрированного картона.

### 1. НАЗНАЧЕНИЕ

1.1 Цоколь предназначен для совместного применения со шкафами серии ШТВ-1 или ШТВ-2 (в зависимости от модификации). Рекомендуется применять в местах с возможными высокими наносами снега (песка) либо возможными подтоплениями шкафов дабы уберечь оборудование от повреждения и исключения блокировки двери. Также данная конструкция позволяет получить доступ к подводимым проводам, а также облегчает обслуживание шкафов.

1.2 Вид климатического исполнения У1 по ГОСТ 15150 с предельными рабочими температурами воздуха при эксплуатации от минус 50°С до плюс 45°С и относительной влажности не более 80% при температуре плюс 20°С.

1.3 Предназначен для установки в закрытых помещениях или на открытом воздухе.

1.4 Не предназначен для эксплуатации во взрывопожароопасных зонах.

### 2. ОПИСАНИЕ ИЗДЕЛИЯ

2.1 Цоколи ОС-ШТВ имеют высоту 300 мм, что позволяет установить шкафы серии ШТВ-1 или ШТВ-2 на требуемую высоту над уровнем земли (возможна сборка нужного количества цоколей).

2.2 Возможно установка как совместно с базовым цоколем 100 мм так и без него с креплением непосредственно к каркасу шкафа.

2.3 В передней и задней части цоколя (со стороны дверей) имеются съёмные дверцы из стали 1.5 мм, закрываемые на замки с индивидуальными ключами. Данные дверцы позволяют получить доступ к прокладываемым проводам, а также облегчают монтаж и обслуживание шкафов.

2.4 При необходимости, перед установкой цоколя обработать все сопрягаемые поверхности герметиком.

2.5 В основании цоколя вварены втулки М12, через которые можно осуществлять крепление цоколя к подготовленному основанию. Размеры и расположение втулок соответствуют таковым в основании базового шкафа.

2.6 Для подключения внешнего заземления в цоколе на боковых поверхностях имеются две втулки М8 с установленными в них винтами М8х25.

2.7 В комплект поставки входят провода заземления для соединения всех частей цоколя в единый контур.

### 3. ТРЕБОВАНИЯ БЕЗОПАСНОСТИ

Все элементы изделия должны быть соединены с элементом для подключения защитного заземления с помощью электрических проводников или крепежных соединений (входят в комплект поставки).

### 4. ГАРАНТИИ ИЗГОТОВИТЕЛЯ

4.1 Изготовитель гарантирует соответствие изделия требованиям конструкторской документации и ТУ ВУ 800008148.008–2010 при соблюдении потребителем условий транспортирования, хранения, монтажа и эксплуатации.

4.2 Гарантийный срок эксплуатации изделия 12 месяцев.

4.3 Гарантийный срок хранения не более 6 месяцев.

**ВНИМАНИЕ! Изготовитель не несет ответственности за сохранность изделия с установленным оборудованием заказчика при транспортировке.**

### 5. УСЛОВИЯ ТРАНСПОРТИРОВАНИЯ, ХРАНЕНИЯ И УТИЛИЗАЦИИ

5.1 Изделие не содержит в своем составе материалов опасных для жизни и здоровья человека, вредных для окружающей среды. Изделие не содержит в своём составе драгоценных металлов. Не требует специальных мер предосторожности при транспортировании, хранении и утилизации.

5.2 Транспортирование изделия в упаковке может осуществляться любым видом транспорта в крытых транспортных средствах, в соответствии с правилами перевозки грузов, действующих на данном виде транспорта. Условия транспортирования, в части воздействия климатических факторов, должны соответствовать группе хранения 4 по ГОСТ 15150.

5.3 Условия хранения по группе 2 ГОСТ 15150–69.

5.4 Утилизацию изделия производят по общим правилам, действующим у потребителя.

### 6. ИЗГОТОВИТЕЛЬ:

Республика Беларусь, 223051, Минская область, Минский район, аг. Колодищи, ул. Минская, дом 67А, тел.: +375 (17) 500-00-00, e-mail: [info@cmo.ru](mailto:info@cmo.ru), сайт: [www.cmo.ru](http://www.cmo.ru), ИООО «ЦМО»

# Паспорт

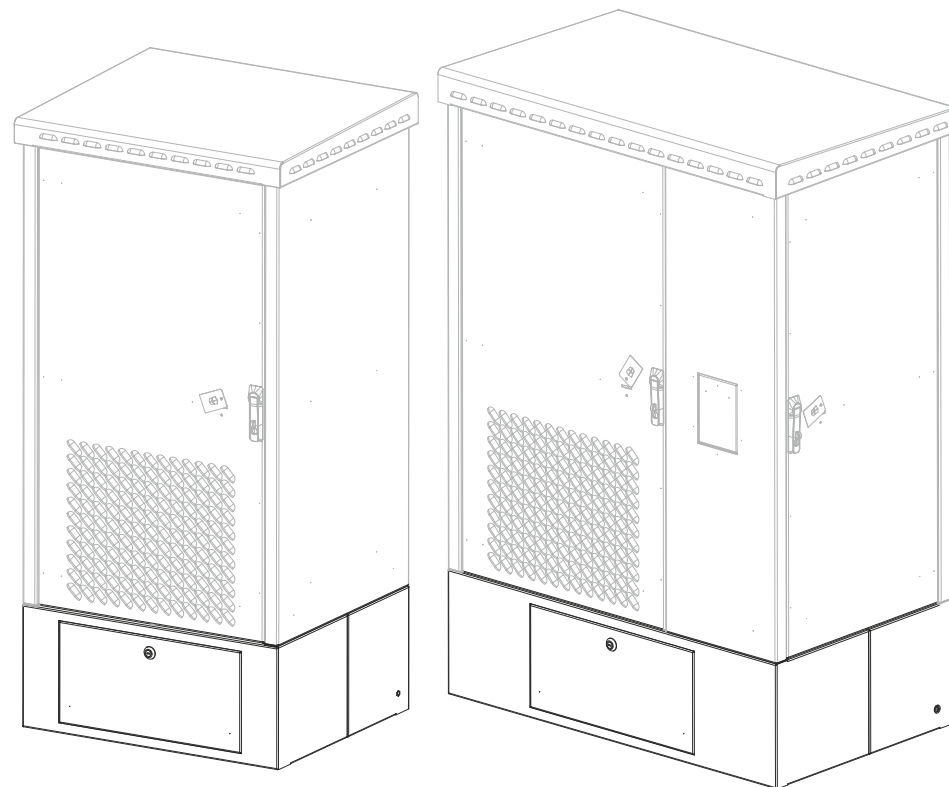


## Цоколь ОС-ШТВ

Изделие соответствует:  
ТУ ВУ 800008148.008–2010  
ГОСТ 32127-2013

ИДФУ.305503.029 ПС

ISO  
9001



## СВИДЕТЕЛЬСТВО О ПРИЕМКЕ

Цоколь ОС-ШТВ-\_\_\_\_\_ соответствует техническим условиям ТУ ВУ 800008148.008–2010 и признан годным к эксплуатации

### Инженер по качеству

личная подпись

расшифровка подписи

М.П.

год, месяц, число

### Упаковщик

личная подпись

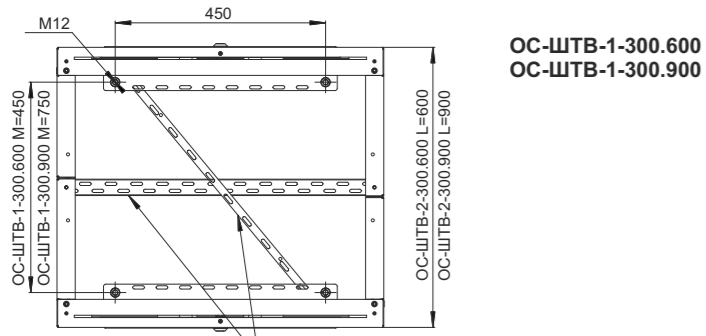
расшифровка подписи

М.П.

год, месяц, число

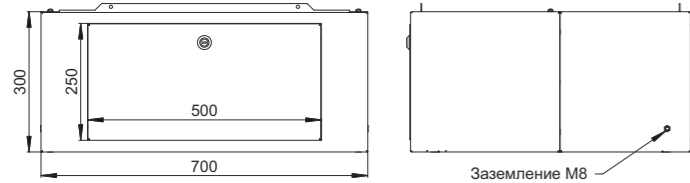
**ВНИМАНИЕ!**  
Производитель оставляет за собой право вносить изменения в конструкцию изделия без ухудшения его функциональных характеристик

## ГАБАРИТНЫЕ РАЗМЕРЫ

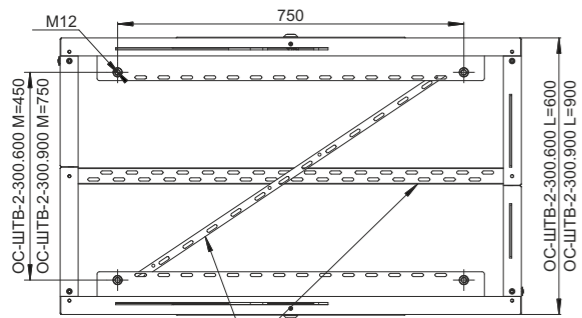


ОС-ШТВ-1-300.600  
ОС-ШТВ-1-300.900

Варианты установки органайзеров для крепления кабеля

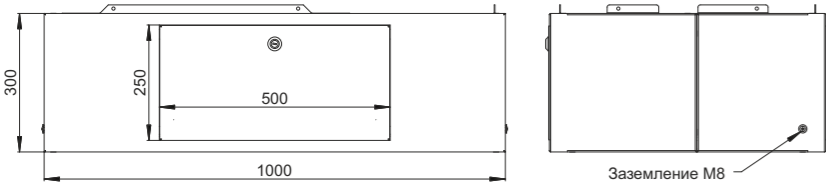


Заземление M8



ОС-ШТВ-2-300.600  
ОС-ШТВ-2-300.900

Варианты установки органайзеров для крепления кабеля



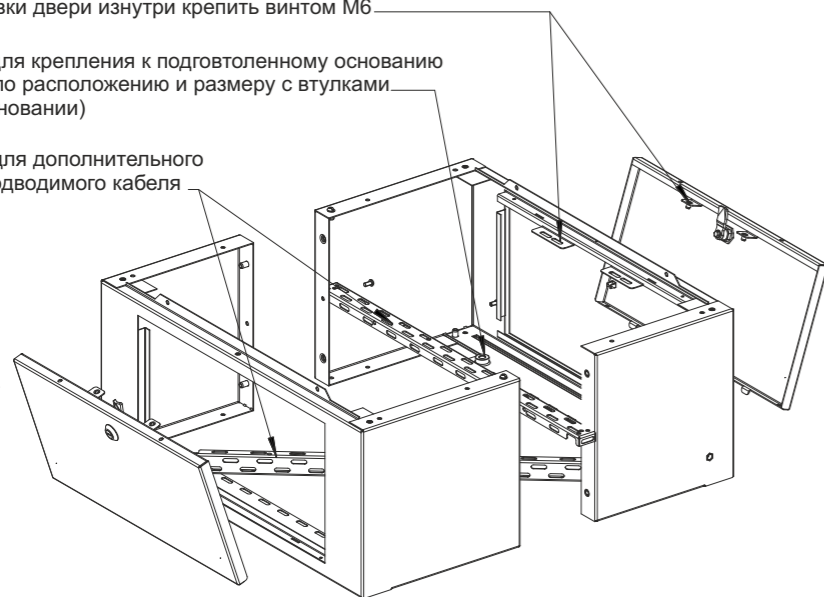
Заземление M8

## УСТАНОВКА ЦОКОЛЯ

Для блокировки двери изнутри крепить винтом M6

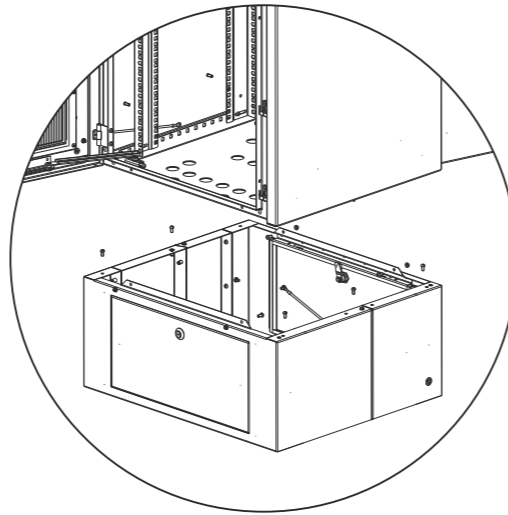
Втулки M12 для крепления к подготовленному основанию (Совпадают по расположению и размеру с втулками в базовом основании)

Органайзер для дополнительного крепления подводимого кабеля

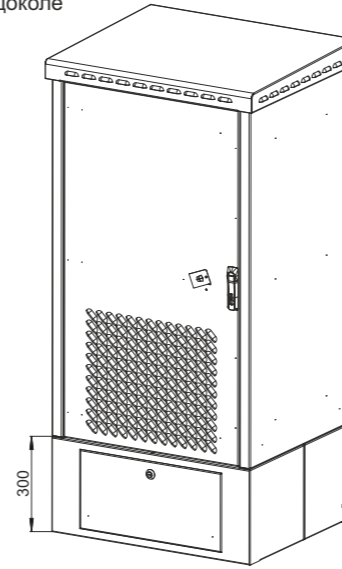


## ВАРИАНТЫ УСТАНОВКИ ОС-ШТВ-1

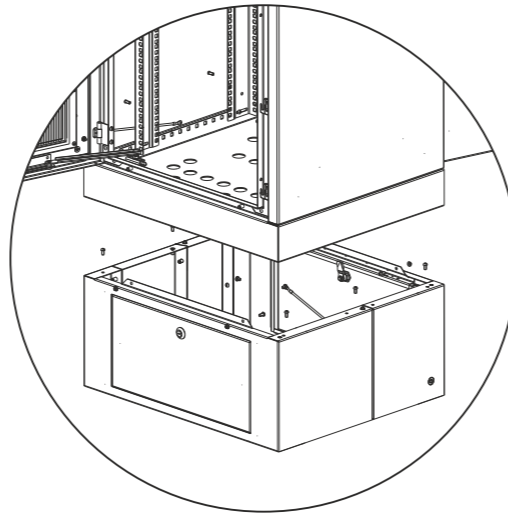
Крепление цоколя ОС-ШТВ-1 непосредственно к шкафу: 6 винтов M6x12 + 4 гайки M6



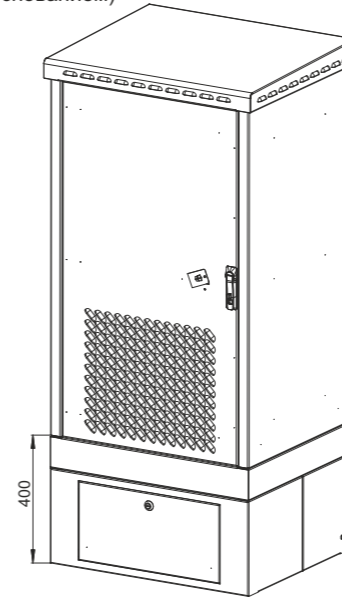
1. Шкаф с демонтированным основанием на цоколе



Установка цоколя ОС-ШТВ-1 на базовый цоколь 100 мм: 10 винтов M6x12 + 8 гаек M6

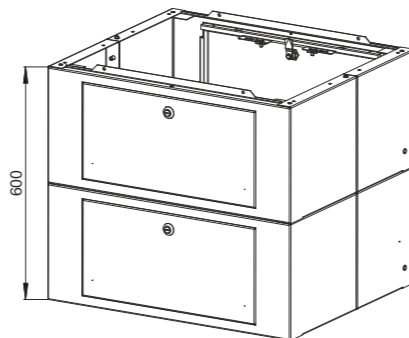
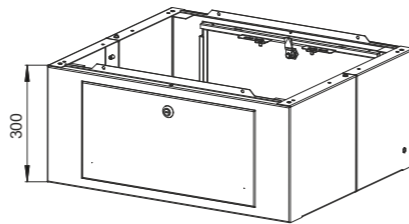


2. Шкаф в базовой поставке на цоколе (с основанием)



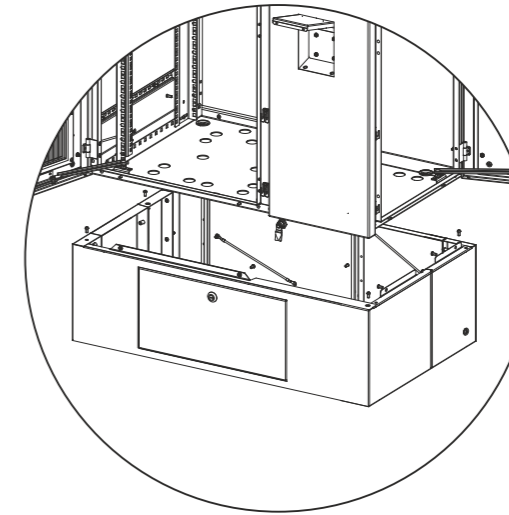
3. Шкаф в базовой поставке на двух цоколях (с основанием)

Соединение 2-х цоколей для получения высоты 600 мм (возможна сборка 3-х и более цоколей)

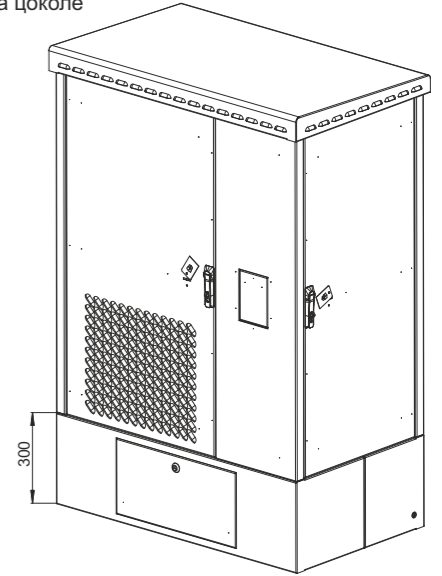


## ВАРИАНТЫ УСТАНОВКИ ОС-ШТВ-2

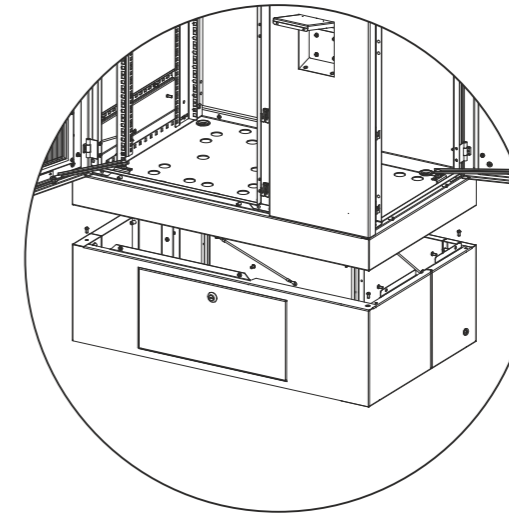
Крепление цоколя ОС-ШТВ-2 непосредственно к шкафу: 7 винтов M6x12 + 6 гаек M6



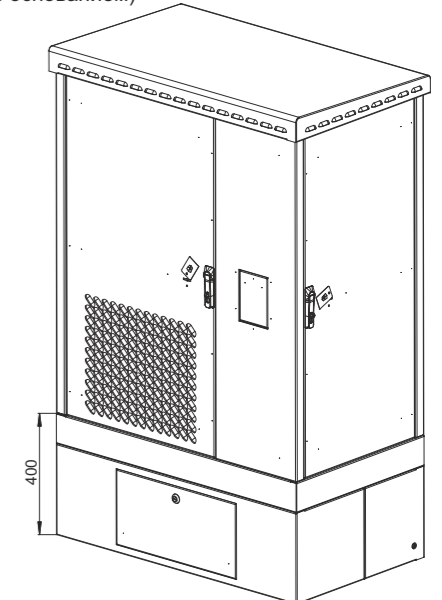
1. Шкаф с демонтированным основанием на цоколе



Установка цоколя ОС-ШТВ-2 на базовый цоколь 100 мм: 11 винтов M6x12 + 6 гаек M6



2. Шкаф в базовой поставке на цоколе (с основанием)



3. Шкаф в базовой поставке на двух цоколях (с основанием)

Соединение 2-х цоколей для получения высоты 600 мм (возможна сборка 3-х и более цоколей)

