



YLI ELECTRONIC

Кнопка выхода

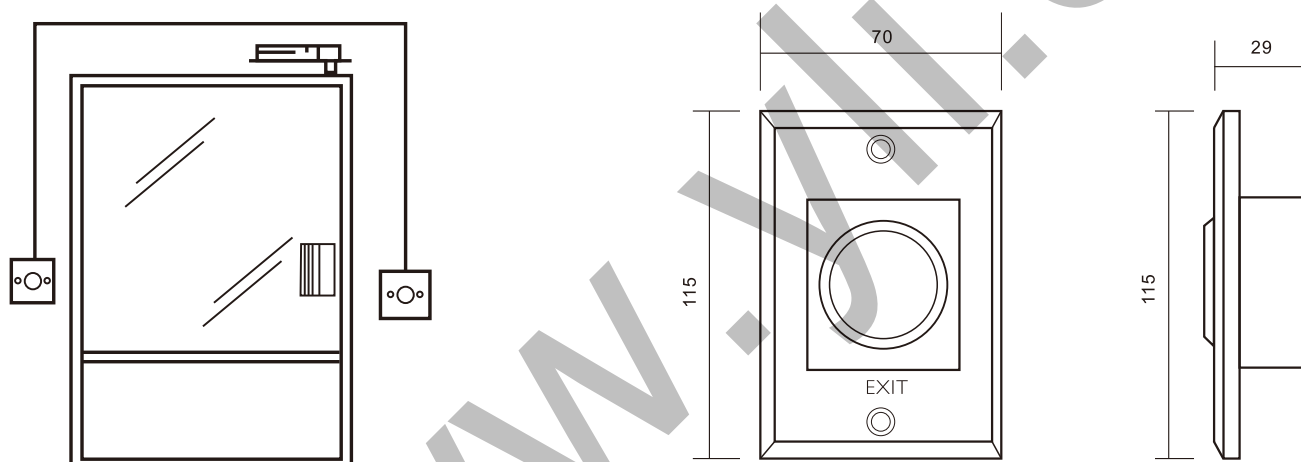
ISK-840A



Характеристики

Размеры: 115Lx70Wx29H(mm)
Питание: DC 12V
Напряжение и ток коммутации: 12-28V/3A
Выходы: NO/COM/NC
Рабочая температура: -20°C~+55°C
Относительная влажность : 0-95%
Дальность детекции: 0.1-10cm
LED индикаторы: синий (режим ожидания), красный (детекция)
Вес: 0.144kg

Размеры



Подключение

