

# PFA162

Универсальное крепление с регулировкой по 3 осям



- Конструкция из алюминия
- Предназначено для крепления кожуха
- Эстетичный дизайн
- Поддерживается поворот по 3 осям для удобного монтажа кожуха

## Технические характеристики

Физические параметры

Материал корпуса	Алюминий
Размеры	115 мм × 115 мм × 98.8 мм
Максимальная нагрузка	6 кг
Масса	0.5 кг
Цвет	Белый

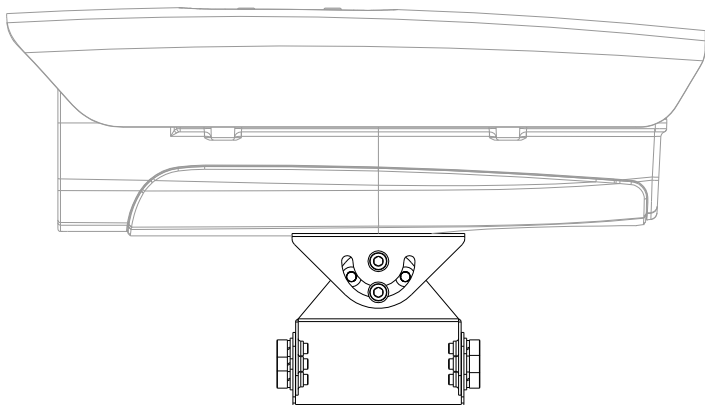
Условия эксплуатации

Рабочая температура	-40°C ~ +60°C
Рабочая влажность	0% ~ 90%

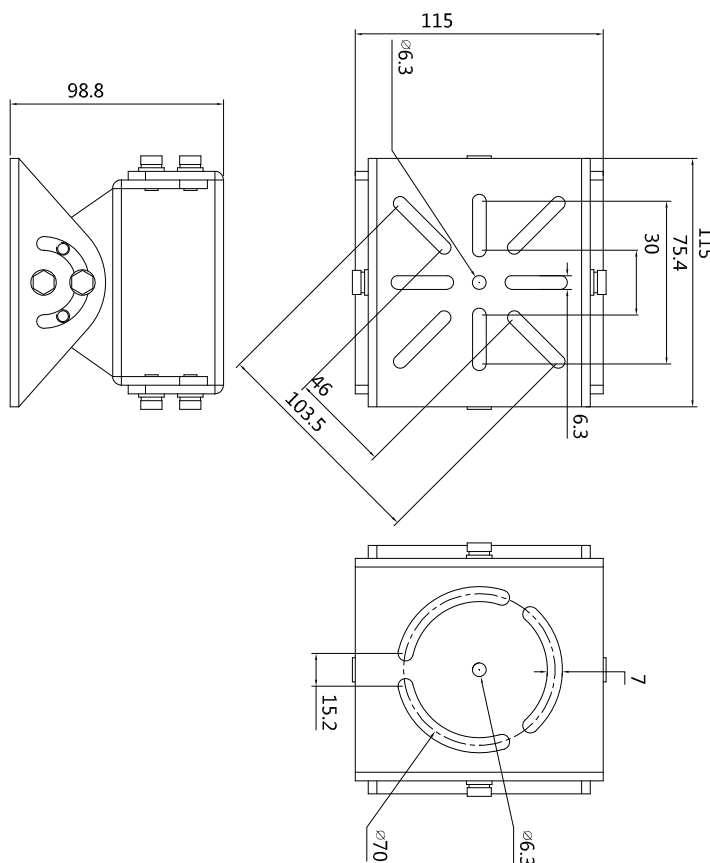
## Информация для заказа

Тип	Артикул	Описание
Аксессуары для видеокамер	DH-PFA162	Универсальное крепление с регулировкой по 3 осям

## Монтаж



## Размеры, мм



## Комплектация

- Универсальное крепление с регулировкой по 3 осям, 1 шт.
- Винты M6x14, 2 шт.
- Винты 1/4-20x12UNC, 2 шт.
- Ключ, 1 шт.