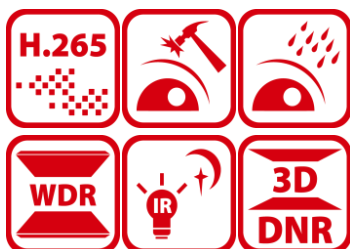


DS-2DE2A204IW-DE3 (C)

2 Мп 4× поворотная IP-камера с ИК-подсветкой

ПАСПОРТ ИЗДЕЛИЯ



Основная информация

2 Мп 4 × поворотная IP-камера с ИК-подсветкой Hikvision DS-2DE2A204IW-DE3 (2.8-12 мм) может широко использоваться в различных сценариях, таких как коридор, офис, магазин и ресторан.

- 1/3" Progressive Scan CMOS
- Разрешение до 1920 × 1080 @ 30 кадр/с
- Чувствительность
Цвет: 0.005 лк @ (F1.6, AGC вкл)
Ч/б: 0.001 лк @ (F1.6, AGC вкл)
0 лк с ИК-подсветкой
- 4 × оптич. зум, 16 × цифровой зум
- 120 дБ WDR, 3D DNR, EIS, экспозиция области, фокус на области
- DC 12 В, PoE
- Дальность ИК-подсветки: до 20 м
- IK10, IP66
- Видеосжатие H.265+/H.265
- Встроенный слот для microSD/SDHC/SDXC-карты: есть, до 256 ГБ
- Встроенный микрофон: есть



Спецификации

| Камера | |
|-------------------------------|--|
| Матрица | 1/3" Progressive Scan CMOS |
| Чувствительность | Цвет: 0.005 лк @ (F1.6, AGC вкл) Ч/б: 0.001 лк @ (F1.6, AGC вкл) 0 лк с ИК-подсветкой |
| Баланс белого | Автоматич./Ручн./АТW/В помещении/На улице/Лампа дневного света/ Лампа накаливания |
| Насыщенность | Автоматич./Ручн. |
| Скорость электронного затвора | От 1 до 1/30,000 с |
| Режим «день/ночь» | ИК-фильтр |
| Цифровой зум | 16 × |
| Маскирование области | 24 настраиваемые области |
| Фокусировка | Автоматич./Полуавтоматич./Ручн. |
| WDR | 120 дБ WDR |
| Объектив | |
| Мин. расстояние фокусировки | От 2.8 до 12 мм, 4 × оптич. зум |
| Скорость зумирования | Приблиз. 2 с (оптич., Wide-Tele) |
| Угол обзора | По горизонтали: от 100.5 до 32.6° (Wide-Tele) По вертикали: от 52.8 до 18.3° (Wide-Tele) По диагонали: от 120.2 до 37.5° (Wide-Tele) |
| Расстояние до объекта | От 10 до 1500 мм (Wide-Tele) |
| Апертура | От F1.6 до F2.7 |
| PTZ | |
| Поворот | От 0 до 355° |
| Скорость поворота | Настраиваемая, от 0.1 до 100 °/с. По умолчанию: 100 °/с |
| Наклон | От 0 до 90° |
| Скорость наклона | Настраиваемая, от 0.1 до 100 °/с. По умолчанию: 100 °/с |
| Пропорциональное увеличение | Есть |
| Предустановки | 300 |
| Память позиции при выключении | Есть |
| Сжатие | |
| Видеосжатие | Основной поток: H.265+/H.265/H.264+/H.264 Дополнительный поток: H.265/H.264/MJPEG Третий поток: H.265/H.264/MJPEG |
| Профиль H.264 | Baseline profile/Main profile/High profile |
| H.264+ | Есть |
| H.265+ | Есть |

| | |
|---|--|
| Битрейт видео | От 32 до 16384 Кбит/с |
| Аудиосжатие | G.711alaw/G.711ulaw/G.722.1/G.726/MP2L2/PCM |
| Битрейт аудио | 64 Кбит/с (G.711)/16 Кбит/с (G.722.1)/16 Кбит/с (G.726)/от 32 Кбит/с до 192 Кбит/с (MP2L2) |
| SVC | Есть |
| Смарт-видеоаналитика | |
| Основное событие | Обнаружение движения, детектор саботажа, обнаружение исключений |
| Смарт-событие | Детекция лиц, обнаружение вторжения, пересечения линии, входа/выхода из области, перемещения объекта, обнаружение оставленного багажа, детекция звуковых событий |
| Смарт-запись | ANR, Dual-VCA |
| ROI | Основной поток, дополнительный поток и третий поток соответственно поддерживают четыре фиксированные области. |
| ИК-подсветка | |
| Дальность ИК-подсветки | 20 м |
| Интеллектуальная ИК-подсветка | Есть |
| Изображение | |
| Максимальное разрешение | 1920 × 1080 |
| Основной поток | 50 Гц: 25 к/с (1920 × 1080, 1280 × 960, 1280 × 720) 60 Гц: 30 к/с (1920 × 1080, 1280 × 960, 1280 × 720) |
| Дополнительный поток | 50 Гц: 25 к/с (704 × 576, 640 × 480, 352 × 288) 60 Гц: 30 к/с (704 × 480, 640 × 480, 352 × 240) |
| Третий поток | 50 Гц: 25 к/с (1280 × 720, 704 × 576, 640 × 480, 352 × 288) 60 Гц: 30 к/с (1280 × 720, 704 × 480, 640 × 480, 352 × 240) |
| Улучшение изображения | 3D DNR, EIS, экспозиция области, фокус на области |
| Сеть | |
| Сетевое хранение | Встроенный слот для карты памяти, поддержка microSD/SDHC/SDXC, до 256 ГБ; NAS (NFS, SMB/ CIFS), ANR |
| Привязка тревог | Тревожные события: запись видео на карту памяти, запись по тревоге, уведомление центра мониторинга, загрузка на FTP/карту памяти/NAS, отправка Email, т. д. |
| Протоколы | IPv4/IPv6, HTTP, HTTPS, 802.1x, Qos, FTP, SMTP, UPnP, SNMP, DNS, DDNS, NTP, RTSP, RTCP, RTP, TCP/IP, DHCP, PPPoE, Bonjour |
| API | ONVIF (Profile S, Profile G, Profile T), ISAPI, SDK |
| Одновременный просмотр в режиме реального времени | До 20 каналов |
| Пользователь/хост | До 32 пользователей. 3 уровня пользователей: Администратор, Оператор и Пользователь |
| Безопасность | Аутентификация пользователя (ID и PW), аутентификация хоста (MAC-адрес), шифрование HTTPS, контроль доступа по стандарту IEEE 802.1x, фильтрация IP-адресов |

| | |
|----------------------|--|
| Клиент | iVMS-4200, Hik-Central, Hik-Connect |
| Веб-интерфейс | IE 8-11, Chrome 31.0+, Firefox 30.0+, Edge 16.16299+ |
| Интерфейсы | |
| Аудиоинтерфейс | 1 канал, аудиовход (вход микрофона/линейный вход); 1 канал, аудиовыход (линейный выход) 1 встроенный микрофон |
| Сетевой интерфейс | 1 RJ45 10 М/100 М Ethernet, PoE |
| Выход питания | DC 12 В, макс. 60 мА |
| Основное | |
| Язык (веб-интерфейс) | 32 языка Английский, русский, эстонский, болгарский, венгерский, греческий, немецкий, итальянский, чешский, словацкий, французский, польский, голландский, португальский, испанский, румынский, датский, шведский, норвежский, финский, хорватский, словенский, сербский, турецкий, корейский, китайский (традиционный), тайский, вьетнамский, японский, латышский, литовский, бразильский португальский) |
| Питание | DC 12 В, 1.0 А (макс. 9.9 Вт, включая макс. 4.2 Вт для ИК-подсветки) PoE (802.3af), DC от 36 до 57 В, 0.35 А, класс 3 (макс. 11.2 Вт, включая макс. 4.2 Вт для ИК-подсветки) |
| Рабочие условия | Температура: от -20 до +60 °С; влажность: ≤ 90% |
| Уровень защиты | IP66, IK 10, защита от перенапряжения, ±2 кВ линия-земля, ±1 кВ линия-линия, IEC61000-4-5 |
| Материал | Алюминиевый сплав, ПК, ПК+АБС |
| Размеры | Ф 130.7 × 101.7 мм (Ф 5.15" × 4.00") |
| Масса | Приблиз. 0.53 кг |

DORI

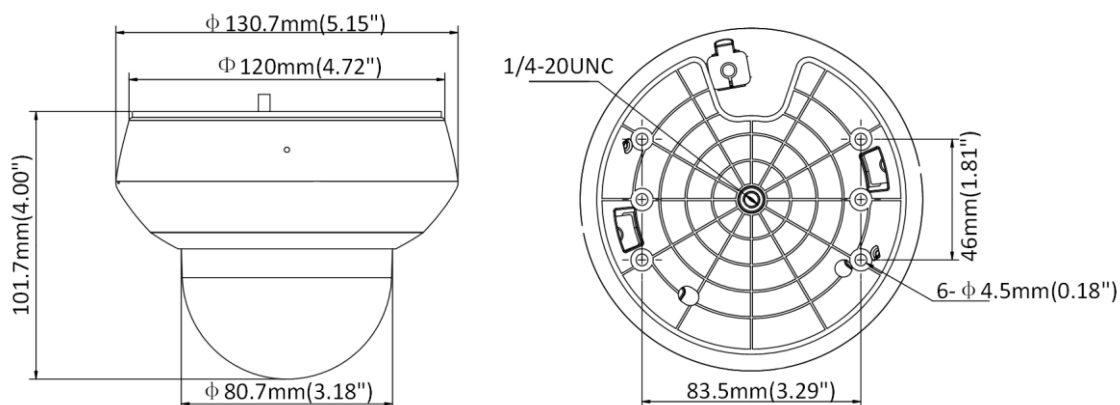
Параметры DORI (границы расстояния детекции (D), наблюдения (O), распознавания (R), идентификации (I)) используются, чтобы определить общую способность видеокамеры распознавать людей и объекты в пределах указанного угла обзора. Расчет показателей DORI выполнен на основе спецификаций матрицы и критериев, определенных в EN 62676-4: 2015.

| DORI | Детекция | Наблюдение | Распознавание | Идентификация |
|------------------------------|-----------|------------|---------------|---------------|
| Разрешение | 25 пикс/м | 63 пикс/м | 125 пикс/м | 250 пикс/м |
| Расстояние до объекта (Tele) | 130.9 м | 51.9 м | 26.2 м | 13.1 м |

Доступные модели

DS-2DE2A204IW-DE3 (2.8-12 мм) (C), DC 12 В, PoE

Размеры (ед. изм.: мм (дюймы))



Аксессуары (опционально)



DS-1294ZJ-PT

Кронштейн для установки
на стену



DS-1297ZJ

Подвесной кронштейн
(удлиняемый)



DS-1299ZJ

Подвесной кронштейн



DS-1297ZJ-ES

Подвесной кронштейн
(удлиняемый)



DS-1297ZJ-M

Подвесной кронштейн
(удлиняемый)



MSA-C1500IC12.0-18P-US
MSA-C1500IC12.0-18P-GB
MSA-C1500IC12.0-18P-JP
Адаптер питания



LAS60-57CN-RJ45
Hi-PoE-инжектор

Правила эксплуатации

1. Устройство должно эксплуатироваться в условиях, обеспечивающих возможность работы системы охлаждения. Во избежание перегрева и выхода прибора из строя не допускается размещение рядом с источниками теплового излучения, использование в замкнутых пространствах (ящик, глухой шкаф и т.п.). Рабочий диапазон температур: от минус 20 до плюс 60 °С.
2. Все подключения должны осуществляться при отключенном электропитании.
3. Запрещена подача на входы устройства сигналов, не предусмотренных назначением этих входов, это может привести к выходу устройства из строя.
4. Не допускается воздействие на устройство температуры свыше плюс 60 °С, источников электромагнитных излучений, активных химических соединений, электрического тока, а также дыма, пара и других факторов, способствующих порче устройства. Не допускается воздействие прямых солнечных лучей непосредственно на матрицу видеокамеры.
5. Конфигурирование устройства лицом, не имеющим соответствующей компетенции, может привести к некорректной работе, сбоям в работе, а также к выходу устройства из строя.
6. Не допускаются падения и сильная тряска устройства.
7. Рекомендуется использование источника бесперебойного питания, во избежание воздействия скачков напряжения или нештатного отключения устройства.

Для получения информации об установке и включении устройства, пожалуйста, обратитесь к Краткому руководству пользователя соответствующего устройства.