

**DS-2CD2347G1-L(U)**

**4 Мп купольная IP-камера с фиксированным объективом  
и подсветкой белым светом до 30 м**

## ПАСПОРТ ИЗДЕЛИЯ

# ColorVu



## Основная информация

- Макс. 2688 × 1520 @ 30 к/с
- Фиксированный объектив 2.8/4/6 мм
- H.265+, H.264+
- 120 дБ WDR
- 0.0014 лк @ (F1.0, AGC вкл.), 0 лк с подсветкой
- Встроенный слот для microSD/SDHC/SDXC-карты: есть, до 128 ГБ
- Встроенный микрофон (опционально)

## ColorVu

Технология Hikvision ColorVu обеспечивает яркие красочные изображения 24/7 с помощью

усовершенствованных объективов с апертурой F1.0, высокопроизводительных матриц и вспомогательной подсветки. Апертура F1.0 позволяет собирать больше света для получения более ярких изображений.

Усовершенствованные матрицы могут значительно улучшить использование доступного света. При нулевой освещенности встроенная теплая дополнительная подсветка обеспечивает красочные изображения.



## Спецификации

|                                  |  |
|----------------------------------|--|
| <b>Камера</b>                    |  |
| Матрица                          | 1/1.8" Progressive Scan CMOS   |
| Чувствительность                 | 0.0014 лк @ (F1.0, AGC вкл.), 0 лк с подсветкой  |
| Скорость электронного затвора    | От 1/3 до 1/100,000 с  |
| Поддержка медленного затвора     | Есть   |
| DNR                              | 3D DNR   |
| WDR                              | 120 дБ   |
| Регулировка угла наблюдения      | Поворот: от 0 до 360°, наклон: от 0 до 75°, вращение: от 0 до 360°   |
| <b>Объектив</b>                  |  |
| Фокусное расстояние              | 2.8/4/6 мм   |
| Апертура                         | F1.0   |
| Фокусировка                      | Фиксированная  |
| Угол обзора                      | 2.8 мм, по горизонтали: 109°, по вертикали: 55°, по диагонали: 138°<br>4 мм, по горизонтали: 94°, по вертикали: 48°, по диагонали: 115°<br>6 мм, по горизонтали: 57°, по вертикали: 31°, по диагонали: 67° |
| Крепление объектива              | M16  |
| <b>Подсветка</b>                 |  |
| Дальность подсветки белым светом | Теплые белые светодиоды (3000 К), до 30 м  |
| <b>Сжатие</b>                    |  |
| Видеосжатие                      | Основной поток: H.265+/H.265/H.264+/H.264<br>Дополнительный поток: H.265/H.264/MJPEG<br>Третий поток: H.265/H.264  |
| Профиль H.264                    | Main Profile/High Profile  |
| Профиль H.265                    | Main Profile   |
| Битрейт видео                    | От 32 Кбит/с до 16 Мбит/с  |
| <b>Смарт-видеоаналитика</b>      |  |
| Анализ поведения                 | Обнаружение пересечения линии, обнаружение вторжения, обнаружение перемещения объекта, обнаружение оставленного багажа   |
| Обнаружение исключений           | Обнаружение изменения сцены  |
| Детекция лиц                     | Есть   |
| <b>Изображение</b>               |  |
| Максимальное разрешение          | 2688 × 1520  |
| Основной поток                   | 50 Гц: 25 к/с (2688 × 1520, 2560 × 1440, 2304 × 1296, 1920 × 1080, 1280 × 720)<br>60 Гц: 30 к/с (2688 × 1520, 2560 × 1440, 2304 × 1296, 1920 × 1080, 1280 × 720)   |
| Дополнительный поток             | 50 Гц: 25 к/с (640 × 480, 640 × 360, 320 × 240)<br>60 Гц: 30 к/с (640 × 480, 640 × 360, 320 × 240)   |

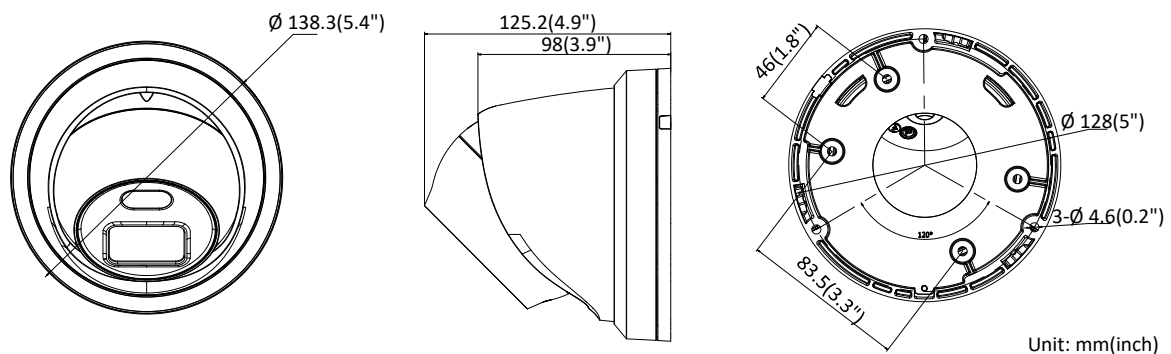
|   |  |
|---|--|
| Третий поток                                      | 50 Гц: 25 к/с (1280 × 720, 640 × 360, 352 × 288)<br>60 Гц: 30 к/с (1280 × 720, 640 × 360, 352 × 240)   |
| Улучшение изображения                             | BLC/3D DNR/HLC   |
| Настройки изображения                             | Режим коридора, насыщенность, яркость, контрастность, резкость, AGC и баланс белого настраиваются через клиентское ПО или веб-интерфейс  |
| Переключение «день/ночь»                          | Режим «день/ночь»  |
| Область интереса (ROI)                            | По 1 фиксированной области для основного потока и для дополнительного потока   |
| <b>Аудио (модели с литерой -U)</b>                |  |
| Фильтрация шумов окружающей среды                 | Есть   |
| Частота дискретизации                             | 8 кГц/16 кГц/32 кГц/44.1 кГц/48 кГц  |
| Аудиосжатие                                       | G.711/G.722.1/G.726/MP2L2/PCM  |
| Битрейт аудио                                     | 64 Кбит/с (G.711)/16 Кбит/с (G.722.1)/16 Кбит/с (G.726)/от 32 до 160 Кбит/с (MP2L2)  |
| <b>Сеть</b>                                       |  |
| Сетевое хранение                                  | Поддержка microSD/SDHC/SDXC-карты (128 Гб), локального хранения, NAS (NFS, SMB/CIFS), ANR  |
| Срабатывание тревоги                              | Обнаружение движения, детектор саботажа, разрыв сети, конфликт IP-адресов, несанкционированный вход, переполнение накопителя, ошибка накопителя  |
| Протоколы   | TCP/IP, ICMP, HTTP, HTTPS, FTP, DHCP, DNS, DDNS, RTP, RTSP, RTCP, PPPoE, NTP, UPnP, SMTP, SNMP, IGMP, 802.1X, QoS, IPv6, UDP, Bonjour  |
| Основные функции                                  | Перезагрузка одной кнопкой, Anti-Flicker, три потока, Heartbeat, зеркалирование, защита паролем, маскирование области, водяные знаки, фильтрация IP-адресов  |
| Версия прошивки                                   | V5.5.82  |
| API   | ONVIF (PROFILE S, PROFILE G), ISAPI  |
| Одновременный просмотр в режиме реального времени | До 6 каналов   |
| Пользователь/хост                                 | До 32 пользователей<br>3 уровня: Администратор, Оператор и Пользователь  |
| Клиент  | iVMS-4200, Hik-Connect, iVMS-4500, iVMS-5200   |
| Веб-интерфейс                                     | Требуется плагин для просмотра в режиме реального времени:<br>IE8+, Chrome 41.0-44, Firefox 30.0-51, Safari 8.0-11<br>Не требуется плагин для просмотра в режиме реального времени:<br>Chrome 45.0+, Firefox 52.0+ |

| <b>Интерфейсы</b>           |   |
|-----------------------------|---|
| Сетевые интерфейсы          | 1 RJ45 auto 10M/100M порт Ethernet  |
| Локальное хранение          | Встроенный слот для microSD/SDHC/SDXC-карты, до 128 ГБ  |
| Кнопка сброса настроек      | Есть  |
| Аудио (модели с литерой -U) | 1 аудиовход (встроенный микрофон), моно   |
| <b>Основное</b>             |   |
| Рабочие условия             | От -30 до +60 °С, влажность 95% или меньше (без конденсата)   |
| Питание                     | DC 12 В ± 25%, коаксиальный разъем питания $\Phi$ 5.5 мм<br>PoE (802.3af, класс 3)                      |
| Потребляемая мощность       | DC 12 В, 0.5 А, макс. 6 Вт<br>PoE: (802.3af, от 36 до 57 В), от 0.3 до 0.1 А, макс. 7.5 Вт              |
| Уровень защиты              | Модель с литерой -L: IP67<br>Модель с литерами -LU: IP66  |
| Материал                    | Камера: металл, монтажное кольцо: пластик   |
| Размеры                     | Камера: $\Phi$ 138.3 × 125.2 мм ( $\Phi$ 5.4 × 4.9")<br>С упаковкой: 170 × 170 × 150 мм (7 × 7" × 5.9") |
| Масса                       | Камера: 575 г<br>С упаковкой: 833 г   |

## Доступные модели

DS-2CD2347G1-L (2.8/4/6 мм), DS-2CD2347G1-LU (2.8/4/6 мм)

## Размеры (ед. изм.: мм (дюймы))



## Аксессуары



**DS-1273ZJ-140**  
Кронштейн  
для установки  
на стену



**DS-1271ZJ-140**  
Подвесной кронштейн



**DS-1280ZJ-DM21**  
Монтажная коробка

## Правила эксплуатации

1. Устройство должно эксплуатироваться в условиях, обеспечивающих возможность работы системы охлаждения. Во избежание перегрева и выхода прибора из строя не допускается размещение рядом с источниками теплового излучения, использование в замкнутых пространствах (ящик, глухой шкаф и т.п.). Рабочий диапазон температур: от минус 30 до плюс 60 °С.
2. Все подключения должны осуществляться при отключенном электропитании.
3. Запрещена подача на входы устройства сигналов, не предусмотренных назначением этих входов, это может привести к выходу устройства из строя.
4. Не допускается воздействие на устройство температуры свыше плюс 60 °С, источников электромагнитных излучений, активных химических соединений, электрического тока, а также дыма, пара и других факторов, способствующих порче устройства. Не допускается воздействие прямых солнечных лучей непосредственно на матрицу видеокамеры.
5. Конфигурирование устройства лицом, не имеющим соответствующей компетенции, может привести к некорректной работе, сбоям в работе, а также к выходу устройства из строя.
6. Не допускаются падения и сильная тряска устройства.
7. Рекомендуется использование источника бесперебойного питания, во избежание воздействия скачков напряжения или нештатного отключения устройства.

**Для получения информации об установке и включении устройства, пожалуйста, обратитесь к Краткому руководству пользователя соответствующего устройства.**