

**HIKVISION®**



## **ПАСПОРТ ИЗДЕЛИЯ**

2 Мп уличная скоростная поворотная HD-TVI камера  
с ИК-подсветкой до 150 м

**DS-2AE7232TI-A (C)**



[www.hikvision.ru](http://www.hikvision.ru)

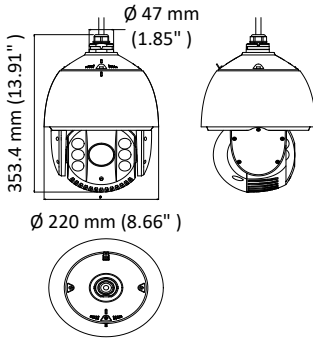
## DS-2AE7232TI-A (C)



### Общая информация

- Разрешение 2 Мп
- Оптическое увеличение 30x
- DWDR, BLC, EIS, 3D DNR, Smart ИК
- ИК-подсветка до 150 м
- Широкий температурный диапазон: -30°C...+65°C
- Видеовыход TVI/AHD/CVI/CVBS
- IP66
- Питание AC 24 В ± 10%

### Размеры



### Аксессуары



DS-1601ZJ  
Крепление на  
стену



DS-1601ZJ-Corner  
Крепление на  
угол



DS-1601ZJ-Pole  
Крепление на  
столб



DS-1601ZJ-Box  
Крепление с  
монтажной  
коробкой

\*Изображения и спецификации могут быть изменены без дополнительного уведомления.

\*За подробной информацией обращайтесь к вашему персональному менеджеру

## Спецификации

	<b>DS-2AE7232TI-A (C)</b>
Камера	
Матрица	1/2,8" Progressive Scan CMOS
Чувствительность	Цвет: 0,005 лк @ (F1.6, AGC вкл.), Ч/Б: 0,001 лк @ (F1.6, AGC вкл.), 0 лк с ИК
Разрешение	1920 x 1080
Частота кадров	50 Гц: 25 к/с @ 1920 x 1080 60 Гц: 30 к/с @ 1920 x 1080
Баланс белого	Авто / ручной / Н-авто / ATW / в помещении / на улице
AGC	Авто / вручную
DNR	3D DNR
WDR	≥ 120 дБ
Скорость электронного затвора	PAL: 1/1 – 1/10 000 с NTSC: 1/1 – 1/10 000 с
Переключение режима «День / ночь»	ИК-фильтр
Цифровое увеличение	16-кратное
Маска конфиденциальности	8 программируемых масок
Улучшения изображения	HLC, BLC, EIS, фокус на области
<b>Объектив</b>	
Фокусное расстояние	4,8 – 153 мм, 32-кратное оптическое увеличение
Скорость увеличения	Приблизительно 3,5 с (оптич. Wide-Tele)
Угол обзора объектива	54,2° – 1,97°
Минимальное рабочее расстояние	10 – 1500 мм (Wide-Tele)
Диафрагма	F1.2 – F4.4
Фокусировка	Авто/ полуавтоматическая/ вручную
<b>Поворот и наклон</b>	
Диапазон поворота	360° непрерывно
Скорость вращения	Вручную: 0.1° - 160°/с, по предустановке: 160°/с
Диапазон наклона	-15° - 90° (автопереворот)
Скорость наклона	Вручную: 0.1° - 120°/с, по предустановке: 120°/с

Пропорциональное увеличение	Скорость вращения автоматически настраивается в зависимости от кратности увеличения
Предустановки	256
Патрули	10, до 32 предустановок в каждом
Шаблоны	5 шаблонов
Память при выключении	Есть
Действия при простое	Предустановка, патрулирование, шаблон, вертикальное сканирование, горизонтальное сканирование, случайное сканирование, сканирование кадра, панорамное сканирование
Действия по расписанию	Предустановка, патрулирование, шаблона, вертикальное сканирование, горизонтальное сканирование, случайное сканирование, сканирование кадра, панорамное сканирование
Отображение положения	Поддерживается
ИК-подсветка	
Дальность ИК-подсветки	До 150 м
Интенсивность ИК-подсветки	Автоматически настраивается в зависимости от увеличения
Интерфейсы	
Видеовыход	Переключаемый TVI/AHD/CVI/CVBS (NTSC или композитный PAL, BNC)
RS-485	Полудуплексный, с автоопределением, протоколы HIKVISION, Pelco-P, Pelco-D
UTC	Протокол UTC (или протокол HIKVISION-C в предыдущих DVR)
Основное	
Язык меню	Английский
Питание	АС 24 В ± 10%
Потребляемая мощность	40 Вт макс.
Рабочие условия	-30°C...+65°C, влажность 90% или меньше (без конденсата)
Защита	IP66, подавитель напряжения переходных процессов TVS 4000В для грозозащиты
Монтаж	Доступны различные варианты
Размеры	Ø220×353,4 мм
Масса	4,5 кг

## Правила эксплуатации

1. Устройство должно эксплуатироваться в условиях, обеспечивающих возможность работы системы охлаждения. Во избежание перегрева и выхода прибора из строя не допускается размещение рядом с источниками теплового излучения, использование в замкнутых пространствах (ящик, глухой шкаф и т.п.). Рабочий диапазон температур от -30 до +65 (°C).
2. Все подключения должны осуществляться при отключенном электропитании.
3. Запрещена подача на входы устройства сигналов, не предусмотренных назначением этих входов – это может привести к выходу устройства из строя.
4. Не допускается воздействие на устройство температуры свыше +65 °C, источников электромагнитных излучений, активных химических соединений, электрического тока, а также дыма, пара и других факторов, способствующих порче устройства. Не допускается воздействие прямых солнечных лучей непосредственно на матрицу видеокамеры.
5. Конфигурирование устройства лицом, не имеющим соответствующей компетенции, может привести к некорректной работе, сбоям в работе, а также к выходу устройства из строя.
6. Не допускаются падения и сильная тряска устройства.
7. Рекомендуется использование источника бесперебойного питания, во избежание воздействия скачков напряжения или нештатного отключения устройства.

Для получения информации об установке и включении устройства, пожалуйста, обратитесь к Краткому руководству пользователя этого устройства.