

IP-камера DS-2DF8242IX-AEL(W) (C)

DarkFighter

ПАСПОРТ ИЗДЕЛИЯ



IP-камера DS-2DF8242IX-AEL(W) (C) является 2 Мп 42 x скоростной купольной IP-камерой с ИК-подсветкой и 1/1.8" Progressive Scan CMOS. Благодаря объективу с 42 x оптическим зумом камера обеспечивает отличную детализацию обширных областей. Эта серия камер может применяться для получения изображений высокой четкости в различных местах, таких как реки, леса, дороги, железные дороги, аэропорты, порты, площади, парки, туристические места, станции, места проведения мероприятий и т. д.

Основная информация

- 1/1.8" Progressive Scan CMOS
- Разрешение: до 1920 x 1080
- Чувствительность
Цвет: 0.002 лк @ (F1.5, AGC вкл)
Ч/б: 0.0002 лк @ (F1.5, AGC вкл)
0 лк с ИК-подсветкой
- 42 x оптич. зум, 16 x цифровой зум
- 120 дБ WDR, 3D DNR, HLC, интеллектуальная ИК-подсветка
- AC 24 В, Hi-PoE
- Дальность ИК-подсветки: до 400 м
- Видеосжатие H.265+/H.265
- Поддержка быстрой фокусировки
- Алгоритм классификации целей, основанный на глубоком обучении, предназначен для реализации функции автоматического слежения V2.0 и защиты периметра
- IK10, IP67
- Встроенный слот для microSD/SDHC/SDXC: есть, до 256 ГБ
- Встроенный микрофон: нет



Спецификации

Камера	
Матрица	1/1.8" Progressive Scan CMOS
Чувствительность	Цвет: 0.002 лк @ (F1.5, AGC вкл). Ч/б: 0.0002 лк @ (F1.5, AGC вкл). 0 лк с ИК-подсветкой
Скорость электронного затвора	От 1/1 до 1/30,000 с
Баланс белого	Автоматич./Ручн./ATW/В помещении/На улице/Лампа дневного света/Лампа накаливания
AGC	Автоматич./Ручн.
Режим «день/ночь»	ИК-фильтр
Цифровой зум	16x
Маскирование области	24 настраиваемые многоугольные маски области, настраиваемые цвета и расположение масок области
Фокусировка	Автоматич./Полуавтоматич./Ручн.
3D DNR	Есть
BLC	Есть
HLC	Есть
WDR	120 дБ
Антитуман (оптич.)	Есть
EIS	Есть
Экспозиция области	Есть
Фокус на области	Есть
Быстрая фокусировка	Есть
Объектив	
Фокусное расстояние	От 5.7 до 239.4 мм, 42 x оптич. зум
Скорость зумирования	Приблиз. 4.8 с (оптич., Wide-Tele)
Угол обзора	По горизонтали: от 59.8 до 1.7° (Wide-Tele) По вертикали: от 33.6 до 1.1° (Wide-Tele) По диагонали: от 68.6 до 2.0° (Wide-Tele)
Расстояние до объекта	От 10 до 1500 мм (Wide-Tele)
Апертура	От F1.5 до F4.5
PTZ	
Поворот	360°
Скорость поворота	Настраиваемая, от 0.1 до 210 °/с; по умолчанию: 280 °/с
Наклон	От -20 до +90°
Скорость наклона	Настраиваемая, от 0.1 до 150 °/с; по умолчанию: 250 °/с
Пропорциональное увеличение	Есть
Предустановки	300
Патрулирование	8 патрулей, до 32 предустановок в каждом
Шаблоны	4 шаблона, не менее 10 минут записи на каждый
Память позиции при выключении	Есть
Действия при простое	Предустановка/шаблоны/патрулирование/автоматическое сканирование/вертикальное сканирование/случайное сканирование/сканирование кадра/панорамное сканирование
Отображение PTZ-позиции	Есть
Стоп-кадр при переходе на предустановку	Есть
Задача по расписанию	Предустановка/шаблоны/патрулирование/автоматическое сканирование/вертикальное сканирование/случайное сканирование/сканирование кадра/панорамное сканирование/перезагрузка/инициализация/вывод на дополнительный экран

Интеллектуальная видеоаналитика	
Защита периметра	Вторжение, пересечение линии, вход в область, выход из области Срабатывание тревоги по различным типам объектов (человек, ТС) Фильтр ложных тревог: отсутствие срабатывания на движение листвы, животных, флага и т.д.
Обнаружение события	Обнаружение оставленных предметов, перемещения объектов, детекция лиц, детекция звуковых событий
Интеллектуальное слежение	Слежение вручную, автоматическое слежение (слежение по конкретной цели: человек или ТС), слежение по событию
Интеллектуальная запись	ANR, Dual-VCA
ROI	8 фиксированных областей для каждого потока
ИК-подсветка	
Дальность ИК-подсветки	400 м
Интеллектуальная ИК-подсветка	Есть
Сеть	
Максимальное разрешение	1920 × 1080
Основной поток	50 Гц: 25 к/с (1920 × 1080, 1280 × 960, 1280 × 720) 50 к/с (1920 × 1080, 1280 × 960, 1280 × 720) 60 Гц: 30 к/с (1920 × 1080, 1280 × 960, 1280 × 720) 60 к/с (1920 × 1080, 1280 × 960, 1280 × 720)
Дополнительный поток	50 Гц: 25 к/с (704 × 576, 640 × 480, 352 × 288) 60 Гц: 30 к/с (704 × 480, 640 × 480, 352 × 240)
Третий поток	50 Гц: 25 к/с (1920 × 1080, 1280 × 960, 1280 × 720, 704 × 576, 640 × 480, 352 × 288) 60 Гц: 30 к/с (1920 × 1080, 1280 × 960, 1280 × 720, 704 × 480, 640 × 480, 352 × 240)
SVC	Есть
Видеосжатие	Основной поток: H.265+/H.265/H.264+/H.264 Дополнительный поток: H.265/H.264/MJPEG Третий поток: H.265/H.264/MJPEG H.264 для Baseline/Main/High Profile
Аудиосжатие	G.711alaw/G.711ulaw/G.722.1/G.726/MP2L2/PCM
Протоколы	IPv4/IPv6, HTTP, HTTPS, 802.1x, Qos, FTP, SMTP, UPnP, SNMP, DNS, DDNS, NTP, RTSP, RTCP, RTP, TCP/IP, DHCP, PPPoE, UDP, IGMP, ICMP, Bonjour
Одновременный просмотр в режиме реального времени	До 20 каналов
Пользователь/хост	До 32 пользователей 3 уровня: Администратор, Оператор и Пользователь
Безопасность	Аутентификация пользователя (ID и PW), аутентификация хоста (MAC-адрес), шифрование HTTPS, контроль доступа по стандарту IEEE 802.1x, фильтрация IP-адресов
Системная интеграция	
Тревожный интерфейс	7 тревожных входов/2 тревожных выхода
Аудиоинтерфейс	1 канал, вход микрофона, от 2 до 2.4 В [p-p], 1 кОм ± 10 % 1 канал, аудиовыход, линейный, сопротивление: 600 Ом
Привязка тревог	Действия по тревоге: предустановка, патрулирование, шаблон, запись видео на карту памяти, запись по тревоге, уведомление центра мониторинга, загрузка на FTP/карту памяти/NAS, отправка Email, т. д.
Сетевой интерфейс	1 RJ45 10 M/100 M Ethernet; Hi-PoE
CVBS	Есть
RS-485	HIKVISION, Pelco-P, Pelco-D, адаптивный
Хранение	Встроенный слот для карты памяти, поддержка microSD/SDHC/SDXC, до 256 ГБ; NAS (NFS, SMB/ CIFS), ANR

Системная интеграция	
API	ONVIF (Profile S, Profile G, Profile T), ISAPI, SDK
Клиент	iVMS-4200, iVMS-4500, iVMS-5200, Hik-Connect
Веб-интерфейс	IE 8 -11, Chrome 31.0+, Firefox 30.0+, Edge 16.16299+, Safari 11+
Основное	
Язык (веб-интерфейс)	32 языка Английский, русский, эстонский, болгарский, венгерский, греческий, немецкий, итальянский, чешский, словацкий, французский, польский, голландский, португальский, испанский, румынский, датский, шведский, норвежский, финский, хорватский, словенский, сербский, турецкий, корейский, китайский (традиционный), тайский, вьетнамский, японский, латышский, литовский, бразильский португальский
Питание	АС 24 В (макс. 60 Вт, включая макс. 18 Вт для ИК-подсветки и макс. 6 Вт для обогрева) Hi-PoE (макс. 50 Вт, включая макс. 18 Вт для ИК-подсветки и макс. 6 Вт для обогрева)
Рабочая температура	Уличная: от -40 до +70 °С. *При питании АС 24 В: возможность использовать в условиях от -60 до +65 °С.
Рабочая влажность	≤ 95 %
Уровень защиты	IP67, IK10 (только для камер без дворника), 6,000 В грозозащита, защита от импульсных и переходных перенапряжений
Размеры	∅ 266.6 × 410 мм (∅ 10.50 × 16.14")
Масса	Приблиз. 8 кг

DORI

Параметры DORI (границы расстояния детекции (D), наблюдения (O), распознавания (R), идентификации (I)) используются, чтобы определить общую способность видеокамеры распознавать людей и объекты в пределах указанного угла обзора. Расчет показателей DORI выполнен на основе спецификаций матрицы и критериев, определенных в EN 62676-4: 2015.

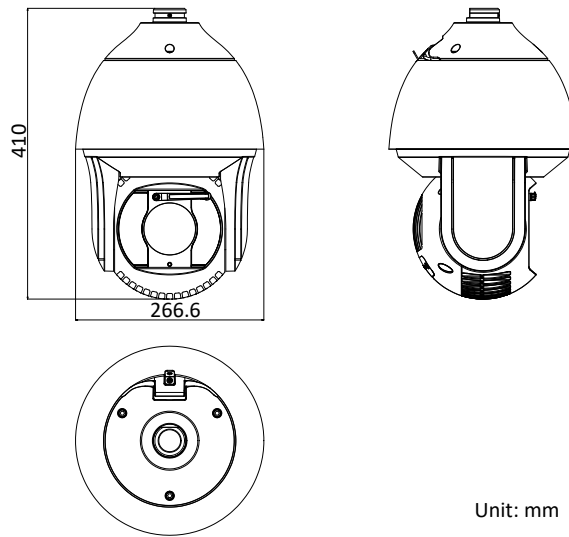
DORI	Детекция	Наблюдение	Распознавание	Идентификация
Разрешение	25 пикс/м	63 пикс/м	125 пикс/м	250 пикс/м
Расстояние до объекта (Tele)	2768.2 м	1105.6 м	557.2 м	278.6 м

Доступные модели

DS-2DF8242IX-AEL (C), без дворника, АС 24 В и Hi-PoE

DS-2DF8242IX-AELW (C), с дворником, АС 24 В и Hi-PoE

Размеры (ед. изм.: мм)



Unit: mm

Аксессуары

Включено:



Адаптер для установки

Опционально:



DS-1604ZJ
Кронштейн
для установки на стену



DS-1604ZJ-box
Кронштейн с монтажной
коробкой для установки
на стену



DS-1604ZJ-box-pole
Кронштейн
с монтажной коробкой
для установки
на столб (стойку)



DS-1604ZJ-box-corner
Кронштейн с монтажной
коробкой для установки
на угол



DS-1660ZJ
Кронштейн на парапет



DS-1619ZJ
Кронштейн типа Gooseneck



DS-1661ZJ
Подвесной кронштейн



DS-1662ZJ
Подвесной кронштейн



DS-1663ZJ
Потолочный
кронштейн



DS-1667ZJ
Удлинитель
для подвесного кронштейна



DS-1673ZJ
Кронштейн
для установки
на перекладину



DS-1682ZJ
Удлинитель
для подвесного кронштейна



LAS60-57CN-RJ45
Hi-PoE-инжектор



TEAC-66-243000V (EU)
МКАС-66-243000U (USA)
TEAC-66-243000VB (UK)
Адаптер питания

Правила эксплуатации

1. Устройство должно эксплуатироваться в условиях, обеспечивающих возможность работы системы охлаждения. Во избежание перегрева и выхода прибора из строя не допускается размещение рядом с источниками теплового излучения, использование в замкнутых пространствах (ящик, глухой шкаф и т.п.). Рабочий диапазон температур: от минус 40 до плюс 70 °С.
2. Все подключения должны осуществляться при отключенном электропитании.
3. Запрещена подача на входы устройства сигналов, не предусмотренных назначением этих входов, это может привести к выходу устройства из строя.
4. Не допускается воздействие на устройство температуры свыше плюс 70 °С, источников электромагнитных излучений, активных химических соединений, электрического тока, а также дыма, пара и других факторов, способствующих порче устройства. Не допускается воздействие прямых солнечных лучей непосредственно на матрицу видеокамеры.
5. Конфигурирование устройства лицом, не имеющим соответствующей компетенции, может привести к некорректной работе, сбоям в работе, а также к выходу устройства из строя.
6. Не допускаются падения и сильная тряска устройства.
7. Рекомендуется использование источника бесперебойного питания, во избежание воздействия скачков напряжения или нештатного отключения устройства.

Для получения информации об установке и включении устройства, пожалуйста, обратитесь к Краткому руководству пользователя соответствующего устройства.