

**HIKVISION®**



## **ПАСПОРТ ИЗДЕЛИЯ**

Механическая кнопка выхода

**DS-K7P05**



[www.hikvision.ru](http://www.hikvision.ru)

## DS-K7P05



## Спецификации

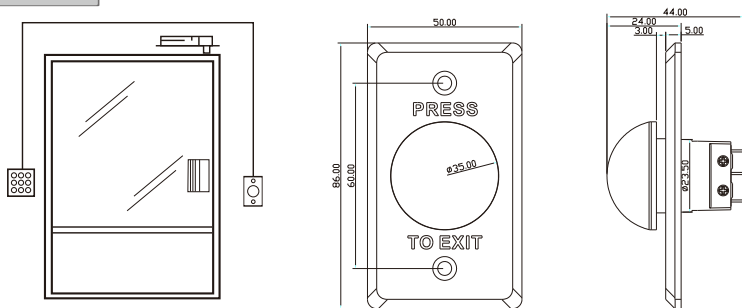
Модель	DS-K7P05
Мощность передачи	3А@36В DC
Контакт выхода	NO/ NC/ COM
Тест на износ	Более 500 000 циклов
Кнопка	Нержавеющая сталь
Панель	Полированный сплав цинка с покрытием из хрома
Рабочие условия	-10°C — 55°C, влажность 0% - 95%
Размеры	86 × 50 × 4мм
Вес (нетто)	≤0,14кг

\*Изображения и спецификации могут быть изменены без дополнительного уведомления.

\*За подробной информацией обращайтесь к вашему персональному менеджеру

## Схема монтажа

### Dimension



### Installation

