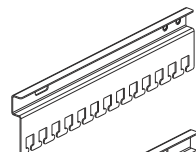




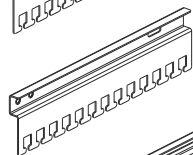
## КОМПЛЕКТ ПОСТАВКИ



Кронштейн левый - 1 шт.



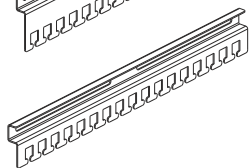
Винт М6х12 - 6шт.



Кронштейн правый - 1 шт.



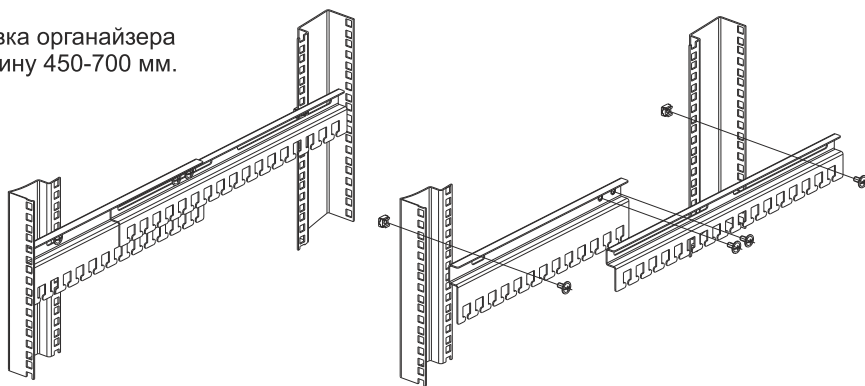
Гайка с фиксатором - 2шт.



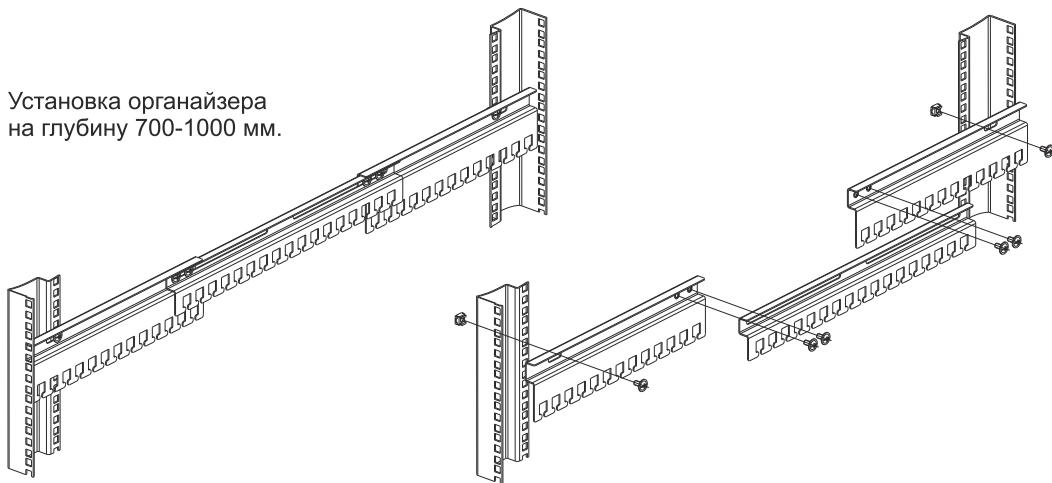
Кронштейн средний - 1 шт.

## УСТАНОВКА ИЗДЕЛИЯ

Установка органайзера  
на глубину 450-700 мм.



Установка органайзера  
на глубину 700-1000 мм.



# ДОПОЛНИТЕЛЬНАЯ ИНФОРМАЦИЯ

## 1. НАЗНАЧЕНИЕ

1.1. Горизонтальный кабельный органайзер ГКО-45-100 представляет собой универсальную кабельную шину свободной установки по глубине шкафа. Диапазон установки по глубине от 450 мм до 1000 мм.

**Органайзер предназначен для установки в следующие типы изделий:**

1. Напольные телекоммуникационные шкафы серии ШТК-М, ШТК-К, ШТК-С, ШТК-СП всех типоразмеров.
2. Открытые телекоммуникационные стойки серии СТК-2, СТК-С всех типоразмеров.
3. Напольные электротехнические шкафы серии ШЭ глубиной 500, 600, 800 мм.

1.2. Изделие выполнено в климатическом исполнении УХЛ4.2 по ГОСТ 15150-69 и предназначено для эксплуатации в закрытых помещениях при температуре от плюс 5 до плюс 40°C, при верхнем рабочем значении относительной влажности 45-80 % при температуре 25 °С, атмосферном давлении 60,0 – 106,7 мПа (450 – 880 мм. рт. ст.).

## 2. ОПИСАНИЕ ИЗДЕЛИЯ

Органайзер представляет собой набор перфорированных Т-образными зубцами кронштейнов соединяющихся между собой, с возможностью регулировки по глубине установки. Все составляющие органайзера выполнены из листовой оцинкованной стали. При установке на глубину от 450 мм до 700 мм используются средний кронштейн и один из боковых (левый или правый), на усмотрение потребителя. При установке на глубину от 700 мм до 1000 мм используются полный комплект изделия.

## 3. КОМПЛЕКТАЦИЯ

Кронштейн боковой левый (1 шт.), кронштейн боковой правый (1 шт.), кронштейн средний (1 шт.), винт М6х12 (6 шт.), гайка с фиксатором (2 шт.), паспорт (1 шт.)

## 4. ГАРАНТИИ ИЗГОТОВИТЕЛЯ

4.1. Изготовитель гарантирует соответствие качества изделия требованиям технических условий при соблюдении потребителем условий эксплуатации, транспортирования и хранения.

4.2. Гарантийный срок эксплуатации изделия 24 месяца с момента ввода в эксплуатацию, но не более 30 месяцев со дня поставки. Срок службы кронштейна 24 месяца.

4.3. Гарантийный срок хранения не более 6 месяцев.

4.4. Сохраняйте паспорт в течении гарантийного срока. Гарантия предоставляется при наличии заполненного паспорта.

## 5. УСЛОВИЯ ТРАНСПОРТИРОВАНИЯ, ХРАНЕНИЯ И УТИЛИЗАЦИИ

5.1. Изделие не содержит в своем составе материалов опасных для жизни и здоровья человека, вредных для окружающей среды. Не требует специальных мер предосторожности при транспортировании, хранении и утилизации.

5.2. Транспортирование изделия в упаковке может осуществляться любым видом транспорта в крытых транспортных средствах, в соответствии с правилами перевозки грузов, действующих на данном виде транспорта. Условия транспортирования, в части воздействия климатических факторов, должны соответствовать группе хранения С по ГОСТ 23170-78, в части воздействия климатических факторов по группе 3 по ГОСТ 15150-69.

5.3. Условия хранения по группе 2 ГОСТ 15150-69.

5.4. Утилизацию изделия производят по общим правилам, действующим у потребителя.

## 6. АДРЕС ИЗГОТОВИТЕЛЯ

Республика Беларусь, 223051, Минская область, Минский район, п. Колодищи, ул. Минская, дом 67А, тел.: +375 (17) 500-00-00; тел./факс: +375 (17) 508-12-66, e-mail: info@cmo.ru, сайт: www.cmo.ru