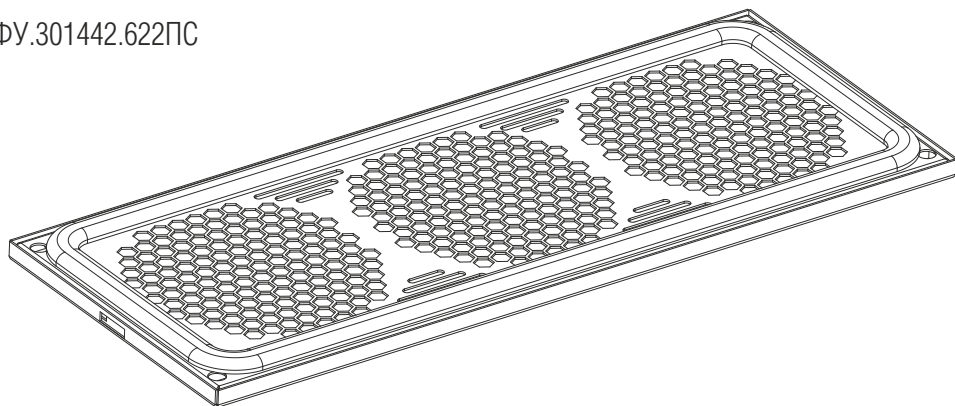


# Паспорт

## Фильтр потолочный R-FAN-F-IP21

ИДФУ.301442.622ПС



ISO  
9001

Модификация	Наименование	Код
R-FAN-F-IP21	Фильтр (170x424x10), цвет серый	30144242202
R-FAN-F-IP21-9005	Фильтр (170x424x10), цвет черный	30144242203

### СВИДЕТЕЛЬСТВО О ПРИЕМКЕ

Фильтр потолочный R-FAN-F-IP21 соответствует ТУ РБ 800008148.002-2003 и признан годным к эксплуатации.

#### Представитель ОТК

М.П. \_\_\_\_\_ / \_\_\_\_\_  
личная подпись / расшифровка подписи

\_\_\_\_\_ год, месяц, число

#### Упаковал

М.П. \_\_\_\_\_ / \_\_\_\_\_  
личная подпись / расшифровка подписи

\_\_\_\_\_ год, месяц, число

**ВНИМАНИЕ!** Производитель оставляет за собой право вносить изменения в конструкцию изделия без ухудшения его функциональных характеристик. Сохраняйте паспорт в течение гарантийного срока.

# Фильтр потолочный R-FAN-F-IP21

## КОМПЛЕКТ ПОСТАВКИ

Фильтр - 1 шт.  
Комплект крепежа - 1 шт.  
Паспорт - 1 шт.

## 1. НАЗНАЧЕНИЕ

Фильтр предназначен для установки в основание или крышу напольных и настенных монтажных шкафов. Препятствует проникновению пыли внутрь монтажных шкафов.

## 2. ОПИСАНИЕ ИЗДЕЛИЯ

Корпус фильтра разборный, состоит из двух панелей и сменного фильтрующего элемента. Нижняя панель имеет полиуретановый уплотнитель.

## 3. УСЛОВИЯ ТРАНСПОРТИРОВКИ, ХРАНЕНИЯ И УТИЛИЗАЦИИ

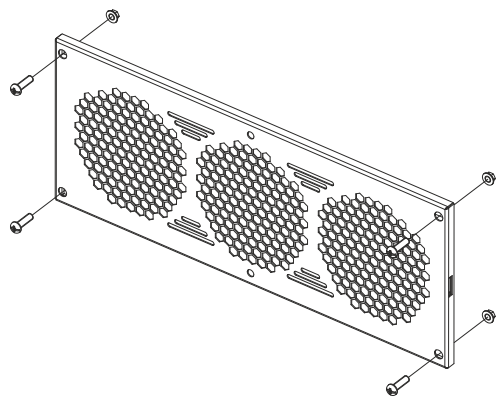
**3.1** Изделие не содержит в своем составе материалов, опасных для жизни и здоровья человека и вредных для окружающей среды, и не требует специальных мер предосторожности при транспортировании, хранении и утилизации. Изделие не содержит в своём составе драгоценных металлов.

**3.2** Условия транспортирования по группе 5 ГОСТ 15150-69 всеми видами наземного транспорта в закрытых отсеках, исключая воздействие атмосферных осадков, при температуре от 223°K до 323°K (от минус 50 до плюс 50°С) и относительной влажности до 98% при температуре окружающего воздуха 298°K (плюс 25°С).

**3.3** Условия хранения по группе 2 (С) ГОСТ 15150-69. Утилизацию изделия производят по общим правилам, действующим у потребителя.

## 4. ГАРАНТИЙНЫЕ ОБЯЗАТЕЛЬСТВА

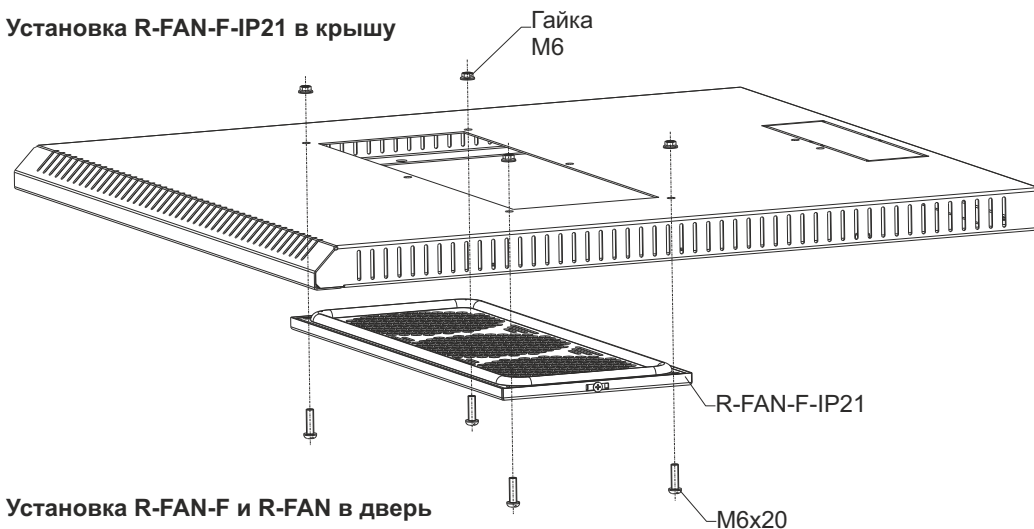
Изготовитель гарантирует качество изделия при соблюдении потребителем условий эксплуатации, транспортирования и хранения. Гарантийный срок эксплуатации модулей составляет 24 месяца с момента ввода в эксплуатацию, но не более 30 месяцев со дня поставки. Гарантийный срок хранения не более 6 месяцев. Гарантии не распространяются на дефекты, возникающие вследствие некомпетентного обращения, обслуживания, хранения и транспортирования изделия. После истечения гарантийного срока предприятие-изготовитель обеспечивает платную поставку запасных частей и принадлежностей в течение всего срока службы изделия. Сохраняйте паспорт в течении гарантийного срока. Гарантия предоставляется при наличии заполненного паспорта.



## УСТАНОВКА ИЗДЕЛИЯ

Подготовьте для установки шкаф, демонтируйте металлическую заглушку. Установите фильтр по месту, зафиксируйте винтами и гайками М6. Комплект крепежа входит в стандартную комплектацию изделия.

### Установка R-FAN-F-IP21 в крышу



### Установка R-FAN-F и R-FAN в дверь

