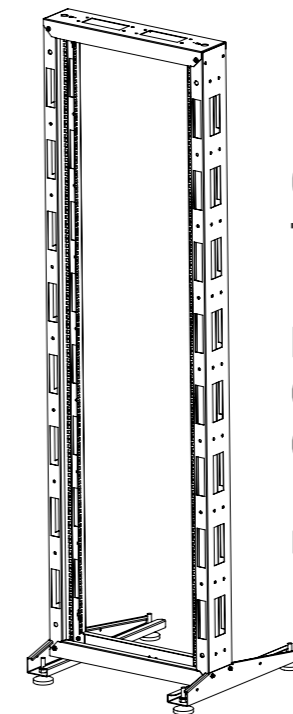


## ПЕРЕЧЕНЬ АКСЕССУАРОВ

\*Подробная информация на сайте [www.cmo.ru](http://www.cmo.ru)

Код производителя	Информация для заказа	
74115101000	Фальшпанель в шкаф 19" 1U	ФП-1
74115101001	Фальшпанель в шкаф 19" 2U	ФП-2
74115101002	Фальшпанель в шкаф 19" 4U	ФП-4
30112220700	Блок силовых розеток 19" без шнура, 8 розеток	БР-8П (У10-008)
30536320400	Горизонтальный кабельный органайзер 19" 1U, 4 кольца, серый	ГКО-4.62/7035
30536320300	Горизонтальный кабельный органайзер 19" 1U, 4 кольца, черный	ГКО-4.62/9005
30536320200	Горизонтальный кабельный органайзер с окнами 19" 1U, 4 кольца, серый	ГКО-О-4.62/7035
30536320100	Горизонтальный кабельный органайзер с окнами 19" 1U, 4 кольца, черный	ГКО-О-4.62/9005
30513620200	Вертикальный кабельный органайзер для стойки внешний с окнами, ширина 95мм 33U	ВКО-СТК-33/7035
30513620201	Вертикальный кабельный органайзер для стойки внешний с окнами, ширина 95мм 42U	ВКО-СТК-42/7035
30513620202	Вертикальный кабельный органайзер для стойки внешний с окнами, ширина 95мм 47U	ВКО-СТК-47/7035
30513620203	Вертикальный кабельный органайзер для стойки внешний с окнами, ширина 95мм 49U	ВКО-СТК-49/7035
74115102000	Кабельный органайзер одинарный 65x45 мм	СМ
74115102100	Кабельный органайзер одинарный 90x65 мм	СБ
30441212100	Полка для стойки усиленная под аккумулятор с центральным креплением, глубина 400 мм	МС-40/2-АК
30412121100	Полка для стойки клавиатурная быстросъемная, глубина 200 мм	ТСВ-К-СТК
73541600704	Полка для стойки перфорированная консольная 2U с центральным креплением, глубина 300 мм	МС-30.2
73541600703	Полка для стойки перфорированная консольная 2U с центральным креплением, глубина 400 мм	МС-40.2
73541600702	Полка перфорированная консольная 1U, глубина 200 мм	МС-20
73541600701	Полка перфорированная консольная 2U, глубина 300 мм	МС-30
73541600700	Полка перфорированная консольная 2U, глубина 400 мм	МС-40
30561120500	Комплект опорных кронштейнов для стоек под тяжелое оборудование	СТК-К0



# Паспорт



## Стойка Телекоммуникационная

### Модификации: СТК-33, СТК-38, СТК-42, СТК-47, СТК-49

ИДФУ.301421.201 ПС



## ОСНОВНЫЕ ТЕХНИЧЕСКИЕ ДАННЫЕ

Модификация	СТК-33	СТК-38	СТК-42	СТК-47	СТК-49
Габариты (ВхШхГ)	1620x620x600	1826x620x600	2020x620x600	2250x620x600	2340x620x600
Масса (кг)	18	23	22	25	27
Полезная емкость (U)	33	38	42	47	49
Нагрузка (кг)	180	190	200	210	220

## 1. ОСНОВНЫЕ ТЕХНИЧЕСКИЕ ДАННЫЕ

1.1. Стойки телекоммуникационные (далее – изделие) модификации СТК предназначены для размещения электронного и/или электротехнического оборудования и аппаратуры телекоммуникационных систем, выполненных в 19-дюймовом стандарте по МЭК 297.

1.2. Стойки изготовлены в климатическом исполнении УХЛ категории 4.2 по ГОСТ 15150 и ТУ РБ 800008148.001-2003. Предназначены для эксплуатации в закрытых помещениях при:

- температуре окружающего воздуха от плюс 5С до плюс 40С;
- верхнее рабочее значение относительной влажности 80% при 25С

## 2. ГАРАНТИИ ИЗГОТОВИТЕЛЯ

2.1. Изготовитель гарантирует соответствие качества стоек требованиям технических условий при соблюдении потребителем условий эксплуатации, транспортирования и хранения.

2.2. Гарантийный срок эксплуатации стоек 12 месяцев с момента ввода в эксплуатацию, но не более 18 месяцев со дня поставки.

2.3. Гарантийный срок хранения не более 6 месяцев с момента изготовления.

## 3. УСЛОВИЯ ТРАНСПОРТИРОВАНИЯ, ХРАНЕНИЯ И УТИЛИЗАЦИИ

3.1. Изделие не содержит в своем составе материалов, опасных для жизни и здоровья человека и вредных для окружающей среды, и не требует специальных мер предосторожности при транспортировании, хранении и утилизации.

3.2. Транспортирование стоек в упаковке может осуществляться любым видом наземного транспорта в крытых транспортных средствах в соответствии с правилами перевозки грузов, действующих на данном виде транспорта. Условия транспортирования в части воздействия механических факторов – С по ГОСТ 23170, в части климатических факторов по группе 2 по ГОСТ 15150.

3.3. Условия хранения должны соответствовать по группе 2 ГОСТ 15150.

3.4. Утилизацию изделия производят по общим правилам, действующим у потребителя.

## 4. ЮРИДИЧЕСКИЙ АДРЕС ИЗГОТОВИТЕЛЯ

Республика Беларусь, 223051, Минская область, Минский район, п.Колодищи, ул.Минская, дом 67А  
тел.: +375 (17) 500-00-00; тел./факс: +375 (17) 508-12-66, e-mail: [info@cmo.ru](mailto:info@cmo.ru), сайт: [www.cmo.ru](http://www.cmo.ru)

## СВИДЕТЕЛЬСТВО О ПРИЕМКЕ

Стойка СТК–\_\_\_\_\_ соответствует действующей технической документации и признана годной для эксплуатации.

### Представитель ОТК

М.П. \_\_\_\_\_ / \_\_\_\_\_  
личная подпись / расшифровка подписи

\_\_\_\_\_  
год, месяц, число

## СВИДЕТЕЛЬСТВО ОБ УПАКОВЫВАНИИ

Стойка СТК–\_\_\_\_\_ упакована согласно требованиям, предусмотренным в действующей технической документации.

\_\_\_\_\_  
личная подпись / расшифровка подписи

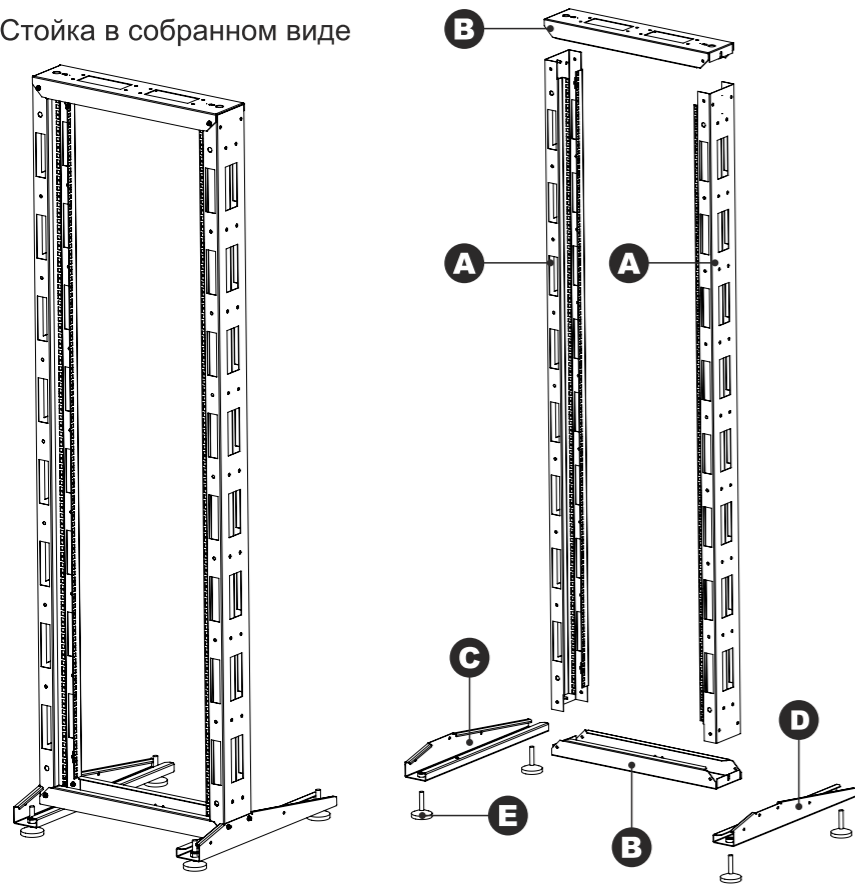
### ВНИМАНИЕ!

Производитель оставляет за собой право вносить изменения в конструкцию изделия без ухудшения его функциональных характеристик.

# ЦМО РУКОВОДСТВО ПО СБОРКЕ: СТОЙКА ТЕЛЕКОММУНИКАЦИОННАЯ СТК 33U, 38U, 42U, 47U, 49U

## КОМПЛЕКТ ПОСТАВКИ

Стойка в собранном виде

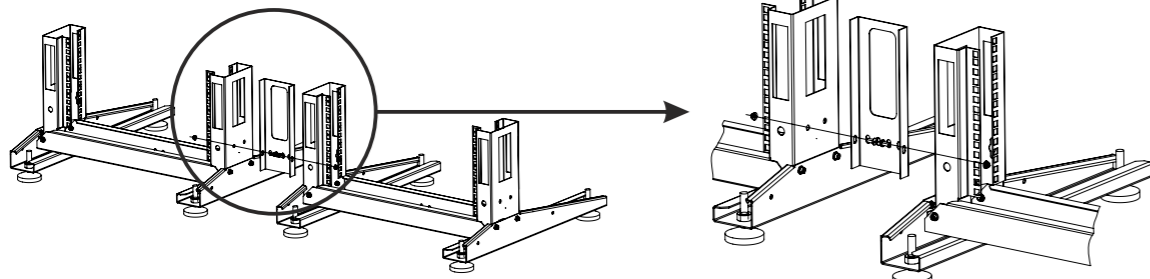


- A** Вертикальная направляющая: 2 шт.
- B** Поперечина: 2 шт.
- C** Опора левая: 1 шт.
- D** Опора правая: 1 шт.
- E** Ножка: 4 шт.



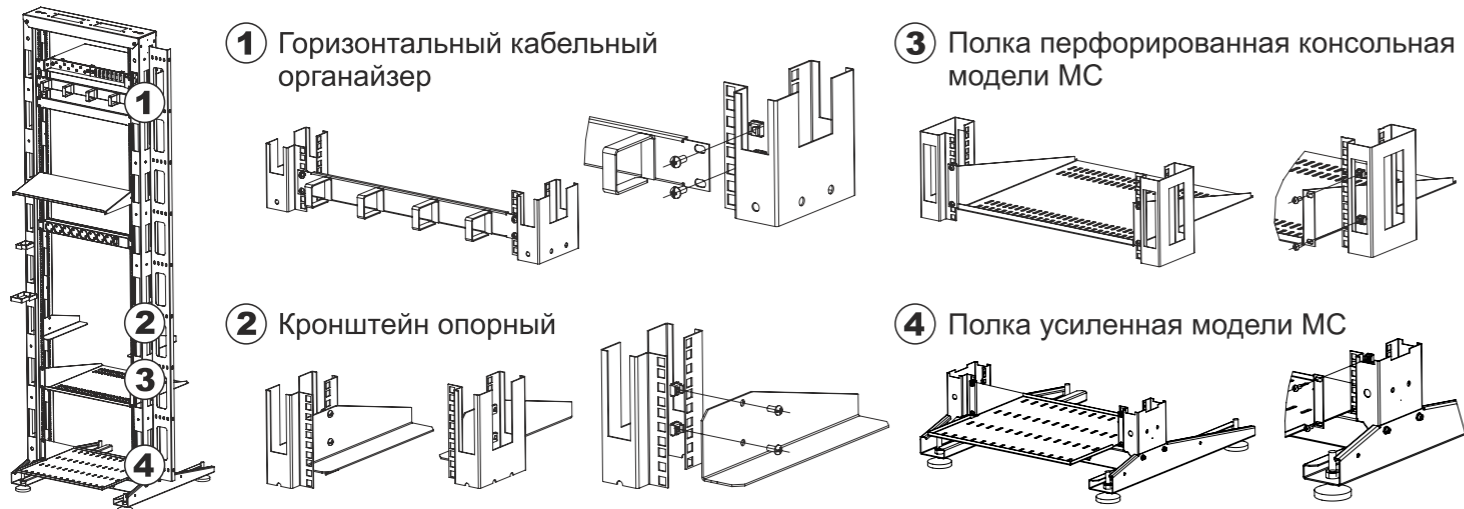
## АКСЕССУАРЫ

Предусмотрена возможность крепления стоек между собой, через вертикальный кабельный органайзер.



Стойка может комплектоваться:

\*Более полный список аксессуаров на сайте [www.cmo.ru](http://www.cmo.ru)

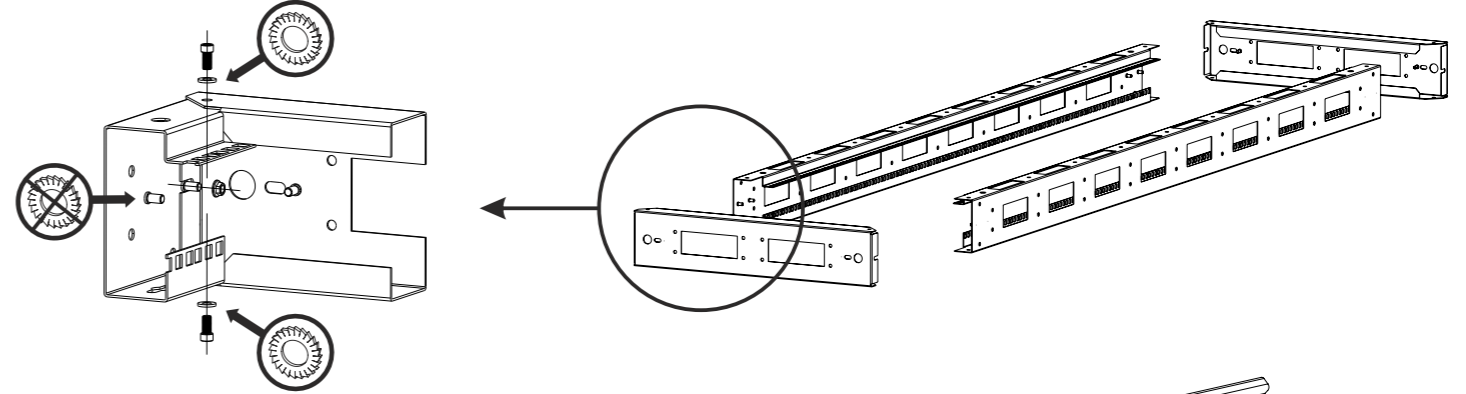


## СБОРКА ИЗДЕЛИЯ

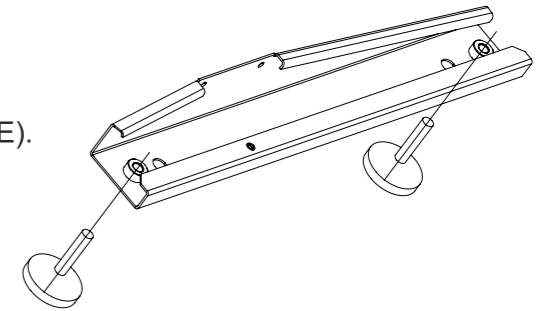
Внимание! Затягивайте винтовые соединения только после полной сборки стойки.

Необходимый инструмент:  
 - Крестовая/шлицевая отвертка  
 - Ключ накидной 10 мм.  
 - Ключ рожковый 19 мм.

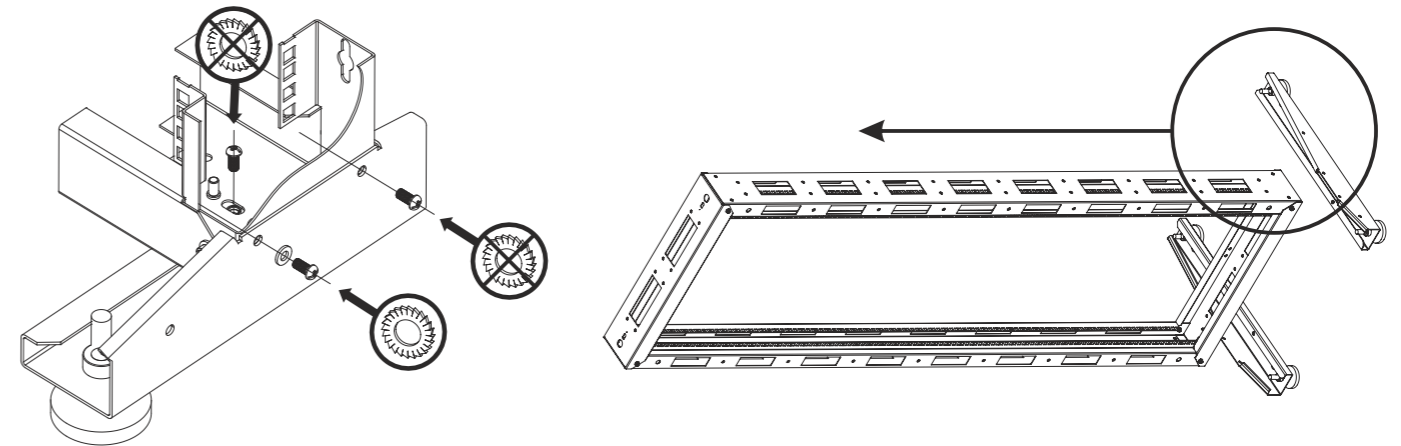
- 1** Соберите раму из двух вертикальных направляющих (А) и поперечин (В). Используйте болты, шайбы и гайки.



- 2** Установите на правую (D) и левую (C) опоры ножки (E).



- 3** Установите опоры (C, D) на раму. Используйте винты и шайбы.



Обработайте места крепления антикоррозийным составом (в комплект поставки не входит).

### Организация заземления

Установите ножевую клемму заземления, используйте шуруп. Установите провод заземления. (Набор заземления – 30561120700 в стандартную комплектацию не входит).

