

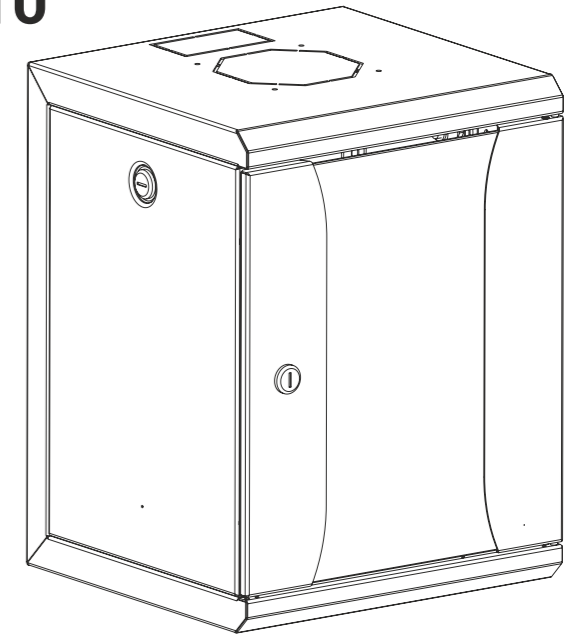
Код производителя	Внешний вид	Установка	Информация для заказа	
74541220100			Фальшпанель 10"	ФП-5-10
74541220200			Организер кабельный горизонтальный 10"	ГКО-1U-10
74541320000			Патч-панель для 8 разъемов RJ-45 10"	ПТ-6-10
74542221500			Кронштейн телефонный 10"	КТ-3-10
74542221400			Полка 10"	МС-15 10"
30114920000			Бокс оптический ST 10"	БОН-10
30112221503			Блок силовых розеток 10" без шнура с выключателем, 3 розетки	БР-3П-10

Шкаф телекоммуникационный ШРН-Х.255 10"

ИДФУ.301442.363 ПС

Изделие соответствует:
ТУ РБ 800008148.002-2003
ГОСТ 32127-2013

ISO 9001



Основные технические данные

Обозначение шкафа (артикул)	ШРН-8.255 10"	ШРН-12.255 10"
Габаритные размеры (ВхШхГ)	420x320x305	600x320x305
Полезная глубина (мм)	255	255
Масса (кг)	8	10
Полезная емкость (U)	8	12

Покрытие – краска полимерно-порошковая, шагрень, с предварительным фосфатированием.
Цвет: RAL 7035 светло-серый либо RAL 9005 черный.
Допустимая распределенная статическая нагрузка до 50 кг.

СВИДЕТЕЛЬСТВО О ПРИЕМКЕ

Шкаф телекоммуникационный ШРН-____.255 10" соответствует техническим условиям ТУ РБ 800008148.002-2003 и признан годным к эксплуатации.

Инженер ОТК

М.П. _____ / _____
личная подпись / расшифровка подписи

год, месяц, число

Упаковщик

М.П. _____ / _____
личная подпись / расшифровка подписи

год, месяц, число

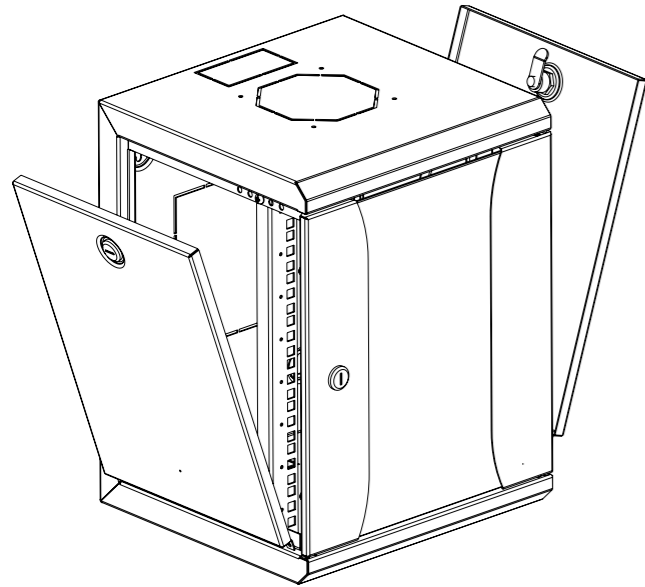
ВНИМАНИЕ!
Производитель оставляет за собой право вносить изменения в конструкцию изделия без ухудшения его функциональных характеристик.



ЦМО РУКОВОДСТВО ПО СБОРКЕ: ШКАФ ТЕЛЕКОММУНИКАЦИОННЫЙ ШРН-Х.255 10"

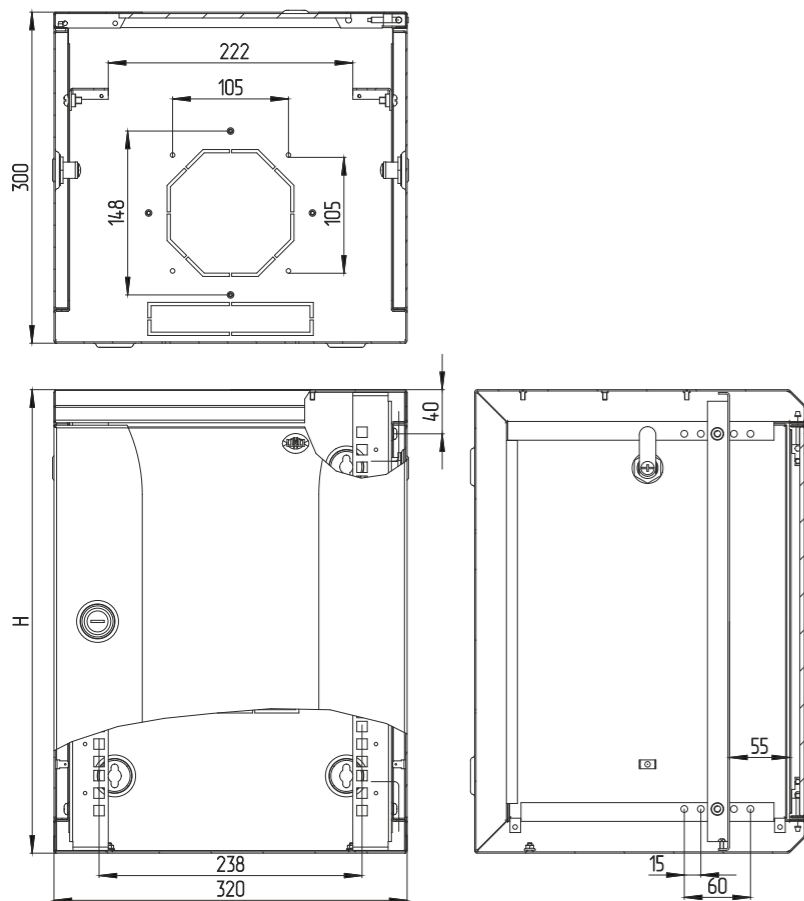
КОМПЛЕКТ ПОСТАВКИ

Шкаф в сборе: 1 шт., паспорт: 1 шт.



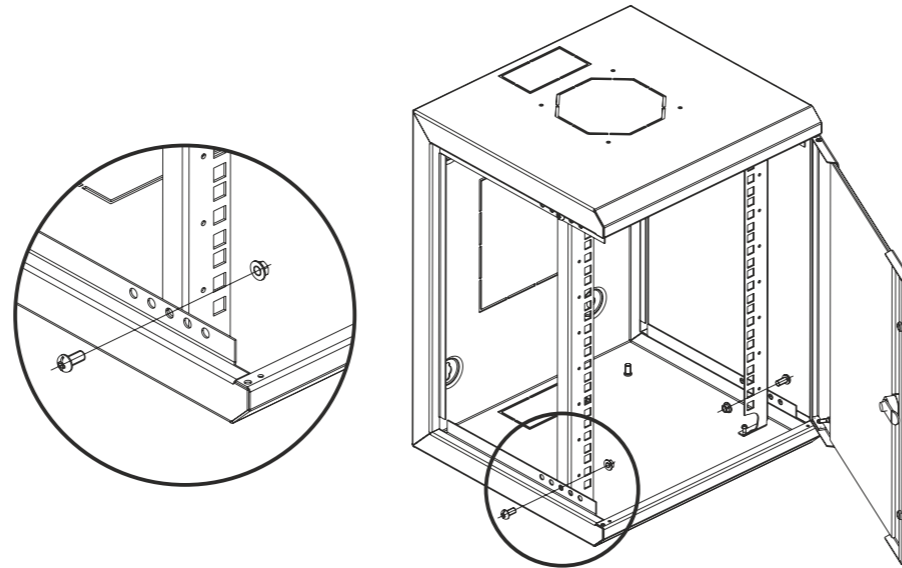
ЧЕРТЕЖ

*Дверь не показана



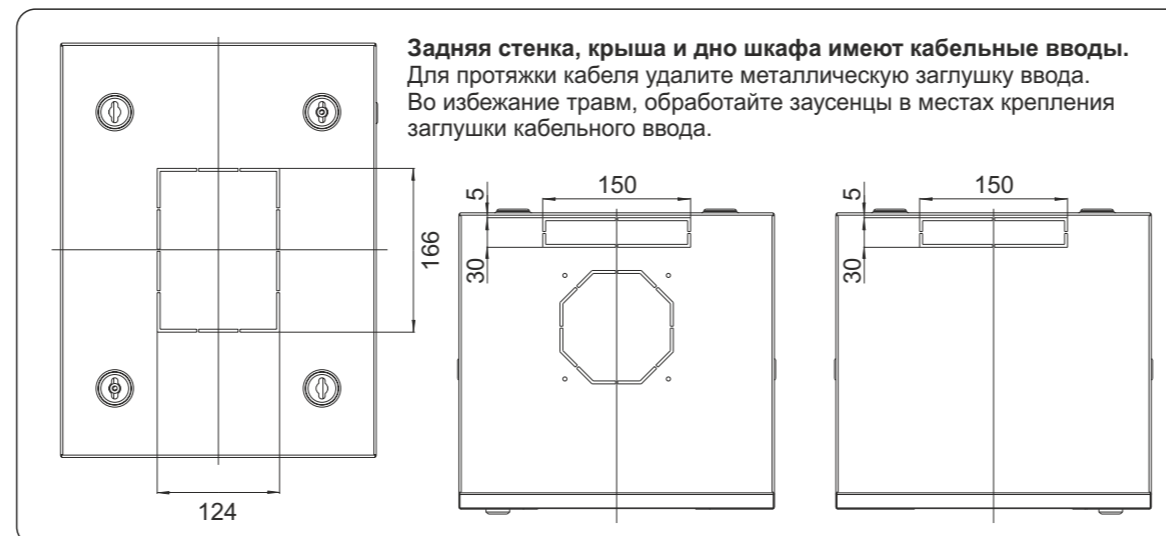
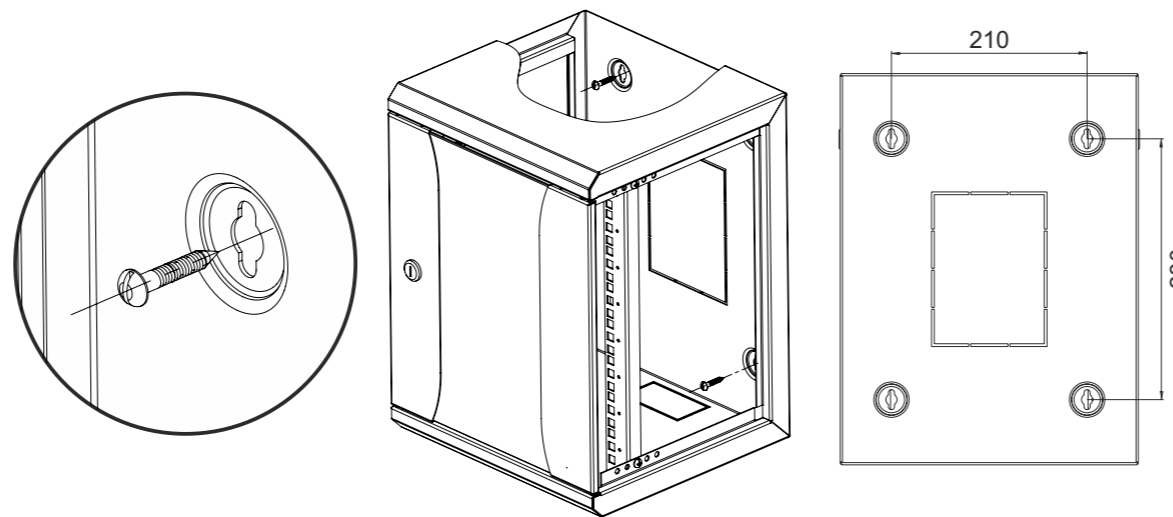
УСТАНОВКА ОБОРУДОВАНИЯ

Установите вертикальные направляющие на необходимую глубину.



УСТАНОВКА ШКАФА

Предусмотрено крепление шкафа к стене через отверстия в задней стенке.



1. НАЗНАЧЕНИЕ

1.1 Шкаф телекоммуникационный ШРН-х.255 10" (далее – шкаф) предназначен для размещения электронного и электротехнического оборудования, аппаратуры телекоммуникационных систем, передачи и хранения информации в закрытых помещениях.

1.2 Вид климатического исполнения О4.2 по ГОСТ 15150 с предельными рабочими температурами воздуха при эксплуатации от плюс 1°C до плюс 45°C и относительной влажности не более 80% при 20°C.

1.3 Не предназначен для эксплуатации во взрывопожароопасных зонах.

1.4 Шкаф в полностью собранном виде (с установленными металлическими дверями, задней и боковыми стенками), имеет степень защиты, обеспечиваемой оболочкой, IP20.

2. ОПИСАНИЕ ИЗДЕЛИЯ

2.1 Шкаф имеет цельнометаллическую сварную конструкцию и поставляется в собранном виде. Боковые стенки съемные и фиксируются точечным замком, что позволяет дополнительно получить доступ к оборудованию с боковых сторон.

2.2 Шкаф навесной (см.п. «Установка шкафа»)

2.3 В крышу шкафа можно установить вентиляторный модуль R-FAN-1T / R-FAN-1J по ТУ РБ 800008148.004–2005. Также в крыше, основании и задней стенке расположены отверстия для кабельных вводов.

2.4 Дверь фиксируется точечным замком. Возможна установка двери как с левой так и с правой стороны. Возможна поставка с дверью металлической либо с ударопрочным тонированным стеклом (определяется при заказе).

2.5 Вертикальные юнитовые направляющие регулируются по глубине.

3. ТРЕБОВАНИЯ БЕЗОПАСНОСТИ

Все металлические элементы шкафа должны быть соединены с элементом для подключения защитного заземления с помощью электрических проводников или крепежных соединений.

4. ГАРАНТИИ ИЗГОТОВИТЕЛЯ

4.1 Изготовитель гарантирует соответствие шкафа требованиям конструкторской документации и ТУ РБ 800008148.002–2003 при соблюдении потребителем условий транспортирования, хранения, монтажа и эксплуатации.

4.2 Гарантийный срок эксплуатации изделия не менее 12 месяцев с момента ввода в эксплуатацию, но не более 18 месяцев со дня поставки.

4.3 Гарантийный срок хранения не более 6 месяцев с момента изготовления.

ВНИМАНИЕ! Изготовитель не несет ответственности за сохранность шкафа с установленным оборудованием заказчика при транспортировке.

5. УСЛОВИЯ ТРАНСПОРТИРОВАНИЯ, ХРАНЕНИЯ И УТИЛИЗАЦИИ

5.1 Изделие не содержит в своем составе материалов, опасных для жизни и здоровья человека и вредных для окружающей среды, и не требует специальных мер предосторожности при транспортировании, хранении и утилизации. Изделие не содержит в своём составе драгоценных металлов.

5.2 Условия транспортирования по группе 5 ГОСТ 15150–69 всеми видами наземного транспорта в закрытых отсеках, исключая воздействие атмосферных осадков, при температуре от -50 до +50°C и относительной влажности до 98% при температуре окружающего воздуха +25°C.

5.3 Условия хранения должны соответствовать по группе 2 ГОСТ 15150.

5.4 Утилизацию изделия производят по общим правилам, действующим у потребителя.

6. ИЗГОТОВИТЕЛЬ

Республика Беларусь, 223051, Минская область, Минский район, аг. Колодищи, ул. Минская, дом 67А, тел.: +375 (17) 500-00-00, тел./факс: +375 (17) 508-12-66, e-mail: info@cmo.ru, сайт: ww.cmo.ru, ИООО «ЦМО»