

DH-IPC-HFW1239S1-LED-S4

2Мп цилиндрическая сетевая видеочкамаера Lite с фиксированным фокусным расстоянием



- 2Мп, матрица 1/2.7" CMOS, низкая освещенность, высокое разрешение изображений
- Макс. разрешение 2Мп (1920 × 1080) @25/30 к/с
- Кодек H.265, высокая скорость сжатия, ультранизкий битрейт
- Встроенная светодиодная подсветка, макс. дальность: 15 м
- ROI, SMART H.264/H.265, гибкое кодирование, для низкой пропускной способности сети и экономии архива
- Коридорный режим, DWDR, 3D DNR, HLC, BLC, водяные знаки, подходит для различных сцен видеонаблюдения
- Детекция аномалий: обнаружение движения, закрытие объектива, отключение от сети, конфликт IP-адресов, несанкционированный доступ
- Поддержка питания DC 12 В/PoE
- Класс защиты IP67



Обзор системы

Простые в установке и в эксплуатации, с высоким соотношением производительности и стоимости, видеочкамаеры серии Dahua серии Entry применимы для небольших и средних объектов, таких как дома, резиденции, магазины и другие малые и средние предприятия.

Функции

Смарт-кодек

Технология смарт-кодирования от Dahua, использующая передовой алгоритм управления адаптации сцены, обеспечивает более эффективное кодирование, чем H.265 и H.264, позволяя создавать видео высокого качества и снижать расходы на хранение и передачу данных.

Full-color

Благодаря высокопроизводительным датчикам и объективам с большой диафрагмой технология Full-color обеспечивает отображение четких цветных изображений в условиях ультранизкой освещенности. Эта технология фоточувствительности позволяет камере использовать больше доступного освещения и отображать больше цветных деталей.

Обнаружение движения

При появлении движущегося объекта на сцене видеонаблюдения технология обнаружения движения (Motion Detection) от Dahua активирует сигнал тревоги или запись.

Поворот изображения

Если сцена узкая и длинная, технология поворота изображений от Dahua обеспечивает поворот на 90°/270°, повышая эффективность видеонаблюдения в коридорном режиме.

Защита (IP67, широкий диапазон напряжений)

IP67: камера прошла серию строгих испытаний на стойкость к воздействию влаги и пыли. Она имеет пылезащитную функцию и продолжает нормально работать после 30 минутного погружения в воду на глубину 1 м.

Широкий диапазон напряжений: Камера поддерживает $\pm 30\%$ допустимого отклонения входного напряжения (широкий диапазон напряжения) и благодаря этому подходит для условий с нестабильным электроснабжением.

Технические характеристики

Видеокамера

| | |
|-------------------------------|--|
| Матрица | 1/2.7" 2Мп CMOS, прогрессивная развертка |
| Разрешение | 1920 (Г) × 1080 (В) |
| ROM | 16 Мб |
| RAM | 64 Мб |
| Формат развертки | Прогрессивная |
| Скорость электронного затвора | Авто/вручную, 1/3 – 1/100000 с |
| Чувствительность | 0,005 лк @F1.6 |
| Дальность подсветки | 2,8 мм: 10 м 3,6 мм: 15 м |
| Управление подсветкой | Авто/вручную |
| Модуль подсветки | 1 |
| Настройка по осям | По горизонтали: 0°–355° По вертикали: 0°–78° Вращение: 0°–360° |

Объектив

| | | | | | |
|-----------------------------------|---|---------|--------|---------|---------|
| Тип объектива | Fixed-focal | | | | |
| Тип крепления | M12 | | | | |
| Фокусное расстояние | 2,8 мм 3,6 мм | | | | |
| Диафрагма | 2,8 мм: F1.6 3,6 мм: F1.6 | | | | |
| Угол обзора | 2,8 мм: пан. 110° × наклон 59° × по диагонали 132° 3,6 мм: пан. 91° × наклон 48° × по диагонали 109° | | | | |
| Тип диафрагмы | Фиксированная | | | | |
| Минимальная дистанция фокусировки | 2,8 мм: 0,6 м 3,6 мм: 1,1 м | | | | |
| DORI Дистанции | Объектив | Обнаруж | Наблюд | Распозн | Идентиф |
| | 2.8 мм | 37.3 м | 14.9 м | 7.5 м | 3.7 м |
| | 3.6 мм | 53.3 м | 21.3 м | 10.7 м | 5.3 м |

Видео

| | |
|----------------------|---|
| Сжатие видеосигнала | H.265; H.264; H.264N; H.264B; MJPEG |
| Смарт-кодек | Да |
| Частота кадров | Основной поток: 1920 × 1080 (1 к/с – 25/30 к/с) Дополнительный поток: 704 × 576 (1 к/с – 25 к/с) 704 × 480 (1 к/с – 30 к/с) |
| Потоки | 2 потока |
| Разрешение | 1080p (1920 × 1080); 1.3m (1280 × 960); 720p (1280 × 720); D1 (704 × 576/704 × 480); VGA (640 × 480); CIF (352 × 288/352 × 240) |
| Управление битрейтом | CBR/VBR |
| Видеобитрейт | H.264: 32 Кбит/с – 6144 Кбит/с H.265: 12 Кбит/с – 6400 Кбит/с |
| Режим «День/ночь» | Цвет / Ч/Б |

| | |
|----------------------------|--|
| BLC | Да |
| NLC | Да |
| WDR | DWDR |
| Баланс белого | Авто/натуральный/уличный фонарь/улица/вручную/ по регионам |
| Усиление сигнала | Авто/вручную |
| Шумоподавление | 3D DNR |
| Обнаружение движения | Вкл./выкл. (4 зоны, прямоугольник) |
| Область интереса (ROI) | Да (4 зоны) |
| Интеллектуальная подсветка | Да |
| Поворот изображения | 0°/90°/180°/270° (поддержка 90°/270° при разрешении 1080p) |
| Зеркалирование | Да |
| Приватные зоны | 4 зоны |

Сеть

| | |
|-------------------------|---|
| Сеть | RJ-45 (10/100 Base-T) |
| Протокол | IPv4; IPv6; HTTP; HTTPS; TCP; UDP; ARP; RTP; RTSP; SMTP; FTP; DHCP; DNS; NTP; DDNS ;Multicast |
| Совместимость | ONVIF (профиль S); CGI; P2P; Genetec |
| Макс. число подключений | 20 |
| Локальное хранение | FTP; облако Dahua Cloud |
| Веб-интерфейс | IE Chrome Firefox |
| Программное обеспечение | Smart PSS; DSS; DMSS |
| Мобильные платформы | IOS; Android |

Сертификаты

| | |
|-------------|--|
| Сертификаты | CE-LVD: EN62368-1 CE-EMC: Директива об электромагнитной совместимости 2014/30/EU FCC: 47 CFR FCC часть 15, подраздел B |
|-------------|--|

Электропитание

| | |
|-----------------------|----------------------|
| Питание | 12V DC/PoE (802.3af) |
| Потребляемая мощность | < 4.8 Вт |

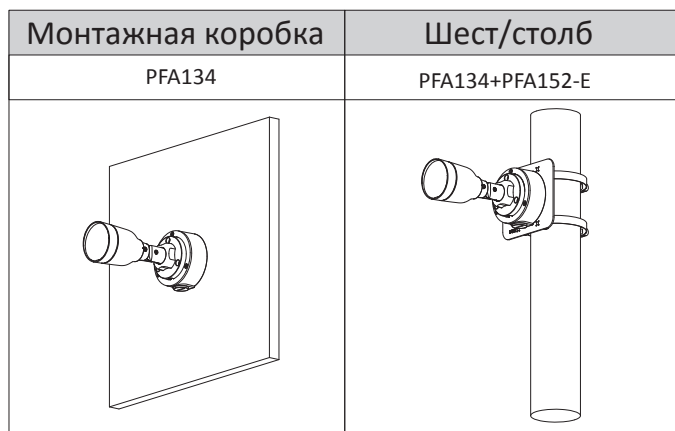
Условия эксплуатации

| | |
|----------------------|---|
| Рабочие условия | -40°C - +60°C/относительная влажность ≤ 95% |
| Температура хранения | -40°C - +60°C |
| Класс защиты | IP67 |

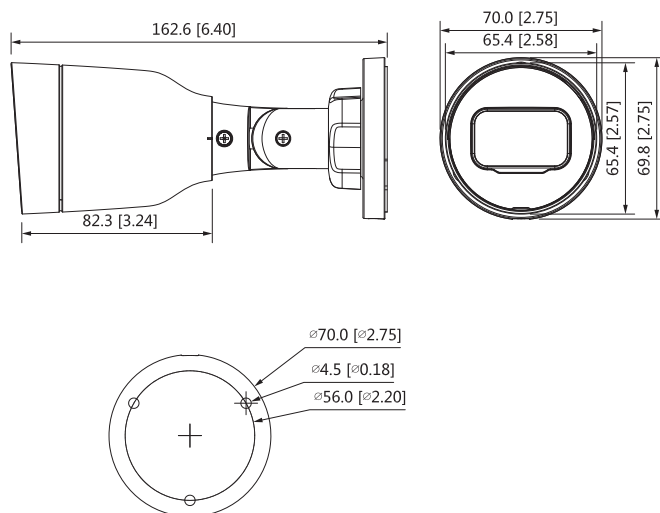
Конструкция

| | |
|------------|-------------------|
| Корпус | Металл + пластик |
| Размеры | 162,6 мм × Ф70 мм |
| Вес нетто | 0.22 кг |
| Вес брутто | 0.34 кг |

| Информация для заказа | | |
|--------------------------|--------------------------|---|
| Тип | Номер изделия | Описание |
| 2Мп камера | DH-IPC-HFW1239S1-LEDP-S4 | 2Мп полноцветная цилиндрическая сетевая видеокамера Lite с фикс. фокусным расстоянием, PAL |
| | DH-IPC-HFW1239S1-LEDN-S4 | 2Мп полноцветная цилиндрическая сетевая видеокамера Lite с фикс. фокусным расстоянием, NTSC |
| Аксессуары (опционально) | PFA134 | Монтажная коробка |
| | PFA152-E | Крепление на шест/столб |
| | PFM321D | Адаптер питания DC 12В 1А |
| | LR1002-1ET/1EC | Однопортовый Ethernet- расширитель с большой дальностью связи через коаксиальный кабель |
| | PFM900-E | Интегрированный тестер крепления |



Размеры (мм)



Аксессуары

Опционально:



PFA134

Монтажная коробка



PFA152-E

Крепление на шест/столб



PFM321D

Адаптер питания DC 12В 1А



LR1002-1ET/1EC

Однопортовый Ethernet-расширитель с большой дальностью связи через коаксиальный кабель



PFM900-E

Интегрированный тестер крепления