

## EZ-IPC-B2B41-ZS

4Мп вариофокальная цилиндрическая сетевая видеокамера с ИК-подсветкой



- 4 Мп, матрица 1/3" CMOS, работа при низкой освещенности, высокое разрешение изображений
- Выход 4 Мп (2560 × 1440) @25/30 к/с и поддержка до 4 Мп (2688 × 1520) @20 к/с
- Кодек H.265, высокая степень сжатия, ультранизкий битрейт
- Встроенная светодиодная ИК-подсветка, макс. дальность ИК-подсветки: 50 м
- ROI, SMART H.264/H.265, гибкое кодирование подходит для различных полос пропускания и условий хранения
- Поворот изображения, WDR, 3D DNR, HLC, BLC, цифровые водяные знаки, подходит для различных сцен видеонаблюдения
- Обнаружение нарушений: обнаружение движения, закрытие объектива, отсутствие SD-карты, нет места на SD-карте, ошибка SD-карты, отключение от сети, конфликт IP-адресов, несанкционированный доступ, детекция напряжения
- Поддержка карты памяти SD до 256 Гб
- Поддержка питания DC 12 В/PoE
- Класс защиты IP67



## Обзор системы

Благодаря простоте установки, простоте в эксплуатации и высокому соотношению производительности и стоимости, камера EZIP серии Entry применима для небольших и средних сцен, таких как жилые площади/дома, небольшие розничные магазины и другие малые и средние предприятия.

## Функции

**Smart ( H.265+ & H.264+ )**

Благодаря усовершенствованному алгоритму адаптивного управления сценой, технология интеллектуального кодирования EZIP реализует более высокую эффективность кодирования, чем H.265 и H.264, обеспечивает высококачественное видео и снижает стоимость расходов на хранение и передачу.

**Обнаружение движения (Motion Detection)**

Когда на изображении мониторинга появляются движущиеся объекты, технология Обнаружение движения EZIP (Общая) активизирует сигнал тревоги или запускает запись.

**Широкий динамический диапазон (WDR)**

Благодаря усовершенствованной технологии широкого динамического диапазона, сетевая камера EZIP обеспечивает четкую детализацию в условиях высокого яркостного контраста. Яркая и темная область позволяет получить четкое видео даже в условиях высокой яркости или тени от подсветки.

**Умная ИК-подсветка (Smart IR)**

Технология EZIP Умная ИК-подсветка позволяет демонстрировать изображение в условиях низкой освещенности или полной темноты. В зависимости от расстояния до цели камера автоматически регулирует интенсивность инфракрасных светодиодов для отображения деталей движущейся цели.

**Защита (IP67, широкий диапазон напряжений)**

IP67: камера прошла серию строгих испытаний на стойкость к воздействию влаги и пыли. Она имеет пылезащитную функцию и продолжает нормально работать после 30-минутного погружения в воду на глубину 1 м. Широкий диапазон напряжений: поддерживая  $\pm 30\%$  допустимого отклонения входного напряжения (широкий диапазон напряжений), камера приспособлена к условиям уличной среды с неустойчивым напряжением тока.

## Технические характеристики

### Видеокамера

Матрица	1/3" 4 Мп progressive CMOS
Разрешение	2688 (Г) × 1520 (В)
ROM	128 Мб
RAM	128 Мб
Система сканирования	Прогрессивная
Скорость электронного затвора	Авто/вручную, 1/3 с – 1/100000 с
Чувствительность	0,03 лк @ F1.7
Дальность ИК-подсветки	50 м
Управление ИК-подсветкой	Авто/вручную
Модуль ИК-подсветки	2
Настройка по осям	По горизонтали: 0°–360° По вертикали: 0°–90° Вращение: 0°–360°

### Объектив

Тип объектива	Моторизованный вариофокальный				
Тип крепления	φ14				
Фокусное расстояние	2,8 мм – 12 мм				
Макс. апертура	F1.7				
Угол обзора	По горизонтали: 98°–31° По вертикали: 55°–18° По диагонали: 116°–36°				
Тип апертуры	Фиксированная апертура				
Мин. расстояние до объекта	0,8 м				
Дистанции DORI	Объектив	Обнаруж.	Наблюд.	Распозн.	Идентиф.
	W	66,0 м	26,4 м	13,2 м	6,6 м
	T	200,0 м	80,0 м	40,0 м	20,0 м

### Видео

Сжатие видеосигнала	H.265; H.264; H.264B; MJPEG
Смарт-кодек	Да
Частота кадров	Основной поток: 2688 × 1520 (1 к/с – 20 к/с) 2560 × 1440 (1 к/с – 25/30 к/с) Дополнительный поток: 704 × 576 (1 к/с – 20/25 к/с) 704 × 480 (1 к/с – 20/30 к/с)
Потоки	2 потока
Разрешение	2688 × 1520 (2688 × 1520); 2560 × 1440 (2560 × 1440); 2304 × 1296 (2304 × 1296); 1080p (1920 × 1080); 1.3M (1280 × 960); 720p (1280 × 720); D1 (704 × 576/ 704 × 480); VGA (640 × 480); CIF (352 × 288/352 × 240)

Управление битрейтом	CBR; VBR
Видеобитрейт	H.264: 32 Кбит/с – 6144 Кбит/с H.265: 12 Кбит/с – 6144 Кбит/с
Режим "День/ночь"	Авто (ICR)/ цвет / Ч/Б
Компенсация заднего света	Да
Компенсация яркой засветки	Да
Широкий динамический диапазон	120 dB
Баланс белого	Авто/натуральный/уличный фонарь/улица/ вручную/по регионам
Усиление сигнала	Авто/вручную
Шумоподавление	3D DNR
Обнаружение движения	Да (4 зоны, прямоугольник)
Область интереса (RoI)	Да (4 зоны)
Интеллектуальная ИК-подсветка	Да
Поворот изображения	0°/90°/180°/270° (поддержка 90°/270° при разрешении 2688 × 1520)
Зеркалирование	Да
Приватные зоны	4 зоны

### Сеть

Сеть	RJ-45 (10/100 Base-T)
Протоколы	HTTP; TCP; ARP; RTSP; RTP; UDP; RTCP; SMTP; FTP; DHCP; DNS; DDNS; PPPoE; IPv4/v6; QoS; UPnP; NTP; RTMP; Multicast; HTTPS; SFTP; 802.1x; ICMP; IGMP
Совместимость	ONVIF (профиль S/профиль G/профиль T); CGI; Milestone; Genetec; P2P
Макс. число подключений	20
Локальное хранение	Облако Dahua; FTP; SFTP; карта памяти Micro SD (поддержка до 256 Гб); NAS
Веб-интерфейс	IE Chrome Firefox
Программное обеспечение	Smart PSS; DSS; DMSS
Мобильные платформы	iOS; Android

### Сертификаты

Сертификаты	CE-LVD: EN60950-1 CE-EMC: Директива об электромагнитной совместимости 2014/30/EU FCC: 47 CFR FCC, часть 15, подраздел B
-------------	---

### Электропитание

Питание	DC 12 В/POE (802.3af)
Потребляемая мощность	< 7,5 Вт (PoE)

### Условия эксплуатации

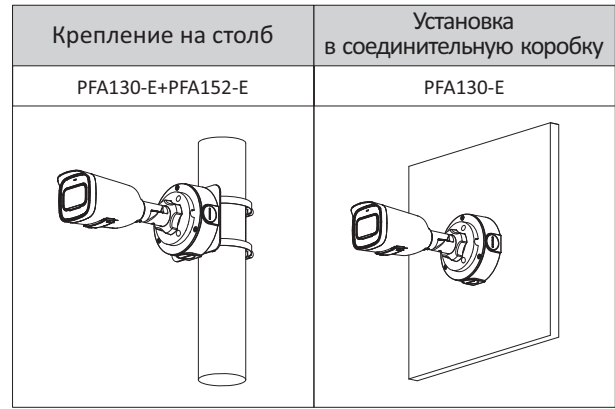
Рабочие условия	-30°C – +55°C/относительная влажность ≤ 95 %
Температура хранения	-40°C – +60°C
Класс защиты	IP67

Конструкция

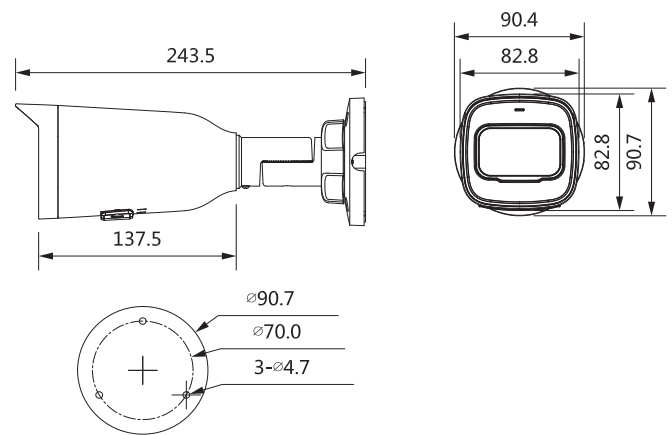
Корпус	Металл + пластик
Размеры	243,5 мм × Ф90,7 мм
Вес нетто	0,44 кг
Вес брутто	0,69 кг

Информация для заказа

Тип	Номер детали	Описание
4Мп видеокамера	EZ-IPC-B2B41P-ZS-2812	4Мп вариофокальная цилиндрическая сетевая видеокамера с ИК-подсветкой, PAL
	EZ-IPC-B2B41N-ZS-2812	4Мп вариофокальная цилиндрическая сетевая видеокамера с ИК-подсветкой, NTSC
Аксессуары (опционально)	PFA130-E	Соединительная коробка
	PFA152-E	Крепление на столб
	PFM321D	DC12V1A Адаптер питания
	LR1002-1ET/1EC	Однопортовый Ethernet расширитель с большой дальностью связи через коаксиальный кабель
	PFM900-E	Интегрированный тестер крепления
	PFM114	SD-карта на базе TLC



Размеры (мм)



Аксессуары

Опционально:



PFA130-E  
Соединительная  
коробка



PFA152-E  
Крепление  
на столб



PFM321D  
DC12V1A  
Адаптер  
питания



LR1002-1ET/1EC  
Однопортовый Ethernet  
расширитель с большой  
дальностью связи через  
коаксиальный кабель



PFM900-E  
Интегрированный  
тестер крепления



PFM114  
SD-карта  
на базе TLC