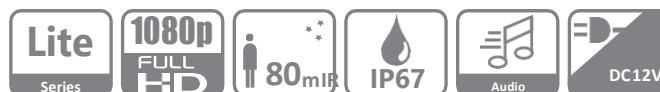


# DH-HAC-HFW1200TL-A

2 Мп цилиндрическая HDCVI видеокамера с ИК-подсветкой



- Макс. 30 к/с @1080P
- Переключаемые выходы HD и SD
- Фиксированный объектив 3,6 мм (2,8 мм, 6 мм - опционально)
- Встроенный микрофон (-A)
- Макс. дальность ИК-подсветки 80 м, Интеллектуальная ИК-подсветка
- IP67, DC12 V



## Обзор системы

Испытайте видео 1080P Full HD и простоту использования существующей кабельной инфраструктуры с помощью HDCVI. Камера Серии Lite 1080P HDCVI отличается компактным дизайном и предлагает высококачественное изображение по приемлемой цене. Компания предлагает различные модели моторизованных / фиксированных объективов с многоязычным экранным меню и переключаемым выходом HD/SD. Ее структурная гибкость и высокая экономичность делают камеру идеальным выбором для решений SMB.

## Функции

### 4 сигнала по 1 коаксиальному кабелю

Технология HDCVI поддерживает 4 сигнала, передаваемых одновременно по 1 коаксиальному кабелю, то есть видео, аудио\*, данные и электропитание. Двусторонняя передача данных позволяет камере HDCVI взаимодействовать с XVR, например, посылать управляющий сигнал или вызывать сигнал тревоги. Кроме того, технология HDCVI поддерживает PoC для гибкости конструкции.

\* Аудиовход доступен для некоторых моделей камер HDCVI.

### Передача на большие расстояния

Технология HDCVI гарантирует передачу данных в режиме реального времени на большие расстояния без каких-либо потерь. Она поддерживает передачу до 800м(1080p)/1200м(720P) по коаксиальному кабелю, и до 300м(1080P)/450м(720P) по UTP кабелю.\*

\* Эта функция доступна для некоторых моделей.

### Простота в использовании

Технология HDCVI унаследовала природную особенность простоты от традиционной аналоговой системы видеонаблюдения, что делает ее лучшим выбором для защиты инвестиций. Система HDCVI может легко модернизировать традиционную аналоговую систему без замены существующих коаксиальных кабелей. Подход по принципу "подключи и работай" позволяет осуществлять видеонаблюдение в формате Full HD без сложностей с настройкой сети.

## Интеллектуальная ИК-подсветка

Камера разработана с ИК-светодиодной подсветкой для лучшей работы в условиях низкой освещенности. Интеллектуальная ИК-технология обеспечивает равномерность яркости ч/б изображения при низкой освещенности. Уникальная Интеллектуальная ИК-технология Dahua подстраивается под интенсивность инфракрасных светодиодов камеры для компенсации расстояния до объекта и предотвращает появление ИК-светодиодов от передерживания изображения при приближении объекта к камере.

## Многоформатность

Камера поддерживает несколько видеоформатов, включая HDCVI, CVBS и другие два распространенных на рынке аналоговых HD-формата. Переключение между четырьмя форматами может осуществляться через экранное меню или с помощью PFM820 (UTC-контроллер). Эта функция делает камеру совместимой с большинством существующих HD/SD цифровых видеорегистраторов конечных пользователей.

## Многоязычное экранное меню

Экранное меню обеспечивает несколько настроек изображения и функций для удовлетворения требований различных сцен наблюдения. Экранное меню включает такие настройки, как режим подсветки, день/ночь, баланс белого, сохранение конфиденциальности и обнаружение движения. Камера поддерживает 11 языков экранного меню, а именно: китайский, английский, французский, немецкий, испанский, португальский, итальянский, японский, корейский, русский и польский.

## Защита

Выдающаяся надежность камеры непревзойденна благодаря ее прочной конструкции. Камера защищена от воды и пыли IP67 по степени защиты, что делает ее пригодной для использования в помещении или на открытом воздухе.

С рабочим температурным диапазоном от -40 °C до +60 °C камера предназначена для экстремальных температурных условий.

Поддерживая допуск входного напряжения  $\pm 30\%$ , эта камера подходит даже для самых нестабильных условий питания. 4 кВ защиты от молнии обеспечивает защиту камеры и ее конструкции от воздействия молнии.

**Технические характеристики****Видеокамера**

Матрица	1/2.7 дюймов CMOS
Разрешение	1920(Г)×1080(В), 2 Мп
Формат развертки	Прогрессивная
Скорость электронного затвора	PAL: 1/25–1/100000 с NTSC: 1/30–1/100000 с
Соотношение сигнал/шум	>65 дБ
Чувствительность	0.02 лк/F1.9, 30IRE, 0 лк (Ик Вкл.)
Рабочее расстояние заполняющего света	80 м
Управление ИК-подсветкой	Авто; вручную
Количество ИК-подсветки	2
Диапазон Панорамирования / Наклона / Вращения	Панорамирование: 0°–360° Наклон: 0°–90° Вращение: 0°–360°

**Объектив**

Тип объектива	С фиксированным фокусным расстоянием				
Тип крепления	M12				
Фокусное расстояние	2,8 мм; 3,6 мм; 6 мм				
Диафрагма	F1.9				
Угол обзора	2,8 мм: 119° x 101° x 54° (по диагонали x по горизонтали x по вертикали) 3,6 мм: 100° x 84° x 45° (по диагонали x по горизонтали x по вертикали) 6 мм: 60° x 56° x 30° (по диагонали x по горизонтали x по вертикали)				
Тип диафрагмы	Фиксированная				
Минимальная дистанция фокусировки	2,8 мм: 0,5 м 3,6 мм: 0,8 м 6 мм: 2 м				
Дистанция DORI	Объектив	Обнаружение	Наблюдение	Распознавание	Идентифик.
	2,8 мм	38,6 м	15,4 м	7,7 м	3,9 м
	3,6 мм	49,7 м	19,9 м	9,9 м	5 м
	6 мм	82,8 м	33,1 м	16,6 м	8,3 м

**Видео**

Частота кадров	CVI: 1080P@25/30 к/с; 720P@25/30 к/с; 720P@50/60 к/с; AHD: 1080P@25/30 к/с; 720P@25/30 к/с; TVI: 1080P@25/30 к/с; 720P@25/30 к/с; 720P@50/60 к/с; CVBS: 960H
Разрешение	1080P (1920×1080); 720P (1280×720); 960H (960× 576/960×480)
Режим День/Ночь	Автоматическое переключение через ICR
BLC	BLC/HLC/DWDR
WDR	DWDR
Баланс белого	Авто; вручную

Усиление сигнала	Авто; вручную
Шумоподавление	2D NR
Интеллектуальная ИК-подсветка	Да
Электронное очищение запотевшего стекла	Да
Зеркалирование	Вкл./Выкл.
Приватные зоны	Вкл./Выкл. (8 зон, прямоугольник)

**Сертификаты**

Сертификаты	CE (EN55032:2015, EN 61000-3-2:2014, EN 61000-3-3:2013, EN55024:2010+A1:2015, EN 55035:2017, EN50130-4:2011+A1:2014) FCC (CFR 47 FCC Часть 15 подраздел В, ANSI C63.4-2014) UL (UL60950-1+CAN/CSA C22.2 No.60950-1)
-------------	--

**Порты**

Аудиовыходы	1 канал, встроенный микрофон (-A)
Видеовыходы	Варианты видеовыходов CVI/TVI/AHD/CVBS для одного порта BNC

**Электропитание**

Питание	12 В ±30% DC
Потребляемая мощность	До 4.9 Вт (12 В DC, ИК Вкл.)

**Условия эксплуатации**

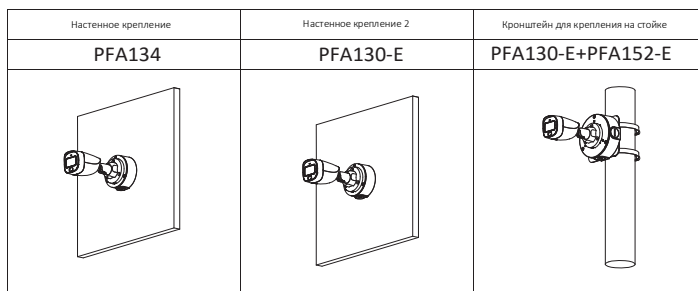
Рабочая температура	-40°C до +60°C; <95% (без конденсации)
Температура хранения	-40°C до +60°C; <95% (без конденсации)
Класс защиты	IP67

**Конструкция**

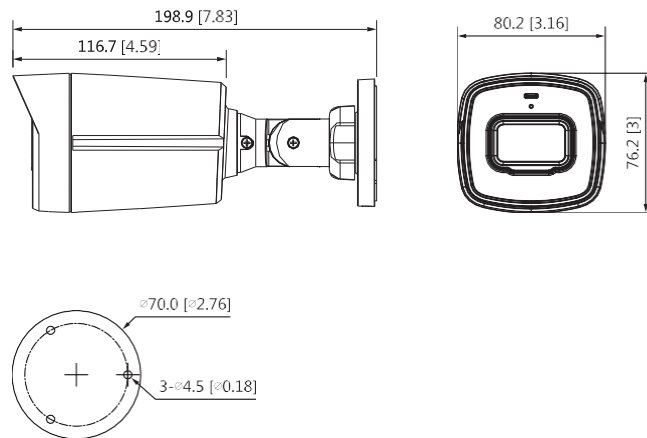
Корпус	Металлическая передняя крышка + пластиковый корпус +пластиковый кронштейн
Размеры видеокамеры	198,9 мм × 80,2 мм × 76,2 мм
Вес нетто	0,27 кг
Вес брутто	0,40 кг

**Информация для заказа**

Тип	Номер партии	Описание
2МП Видеокамера	DH-HAC-HFW1200TLP-A 2,8 мм	2 Мп цилиндрическая HDCVI видеокамера с ИК-подсветкой
	DH-HAC-HFW1200TLN-A 2,8 мм	
	DH-HAC-HFW1200TLP-A 3,6 мм	
	DH-HAC-HFW1200TLN-A 3,6 мм	
	DH-HAC-HFW1200TLP-A 6 мм	
	DH-HAC-HFW1200TLN-A 6 мм	
Аксессуары	PFA134	Распределительная коробка
	PFA130-E	IP66 Распределительная коробка (Для использования отдельно или с креплением на стойке PFA152-E).
	PFA152-E	Кронштейн для крепления на стойке (Для использования с распределительной коробкой PFA130-E)
	PFM800-E	Пассивный HDCVI Балун
	PFM321D	12 В 1А Блок питания
	PFM820	UTC-контроллер
	PFM904	Встроенный прибор для монтажа



**Размеры (мм)**



**Аксессуары**

**Опционально:**



PFA134

Распределительная коробка



PFA130-E

IP66 Распределительная коробка (Для использования по отдельности или с креплением на стойке PFA152-E)



PFA152-E

Кронштейн для крепления на стойке (Для использования с распределительной коробкой PFA130-E)



PFM800-E

Пассивный HDCVI Балун



PFM321D

12V 1A Блок питания



PFM820

UTC-контроллер



PFM904

Встроенный прибор для монтажа