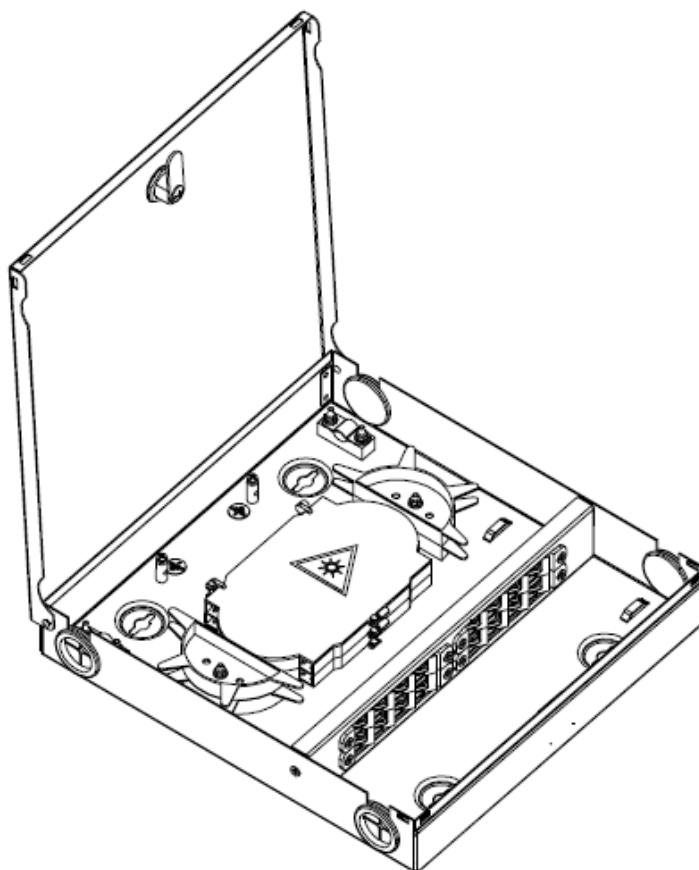


Паспорт

Бокс оптический настенный БОН-Н-16 ИДФУ.301445.426 ПС



ISO
9001

1. Свидетельство о приемке

Бокс оптический БОН-Н-16 соответствует техническим условиям ТУ РБ 800008148.003-2015 и признан годным к эксплуатации.

Представитель ОТК _____

«___» _____
День Месяц Год

Упаковал _____

«___» _____
День Месяц Год

2. Изготовитель

223051, РБ, Минская обл., Минский р-н, п.Колодищи, ул.Минская, д.67А

3. Описание и техническая информация.

3.1 Бокс предназначен для концевой заделки, распределения и коммутации оптических кабелей (ОК), подключения оптических волокон (ОВ) к аппаратуре оптических систем передачи данных, а также для контроля характеристик ОК в процессе эксплуатации.

Конструкция бокса обеспечивает укладку оптического волокна и оптических питгейлов с радиусом 30мм. Комплектование сменными вставками обеспечивает универсальность бокса для различных типов оптических розеток в стандартах SC, ST, FC, LC.

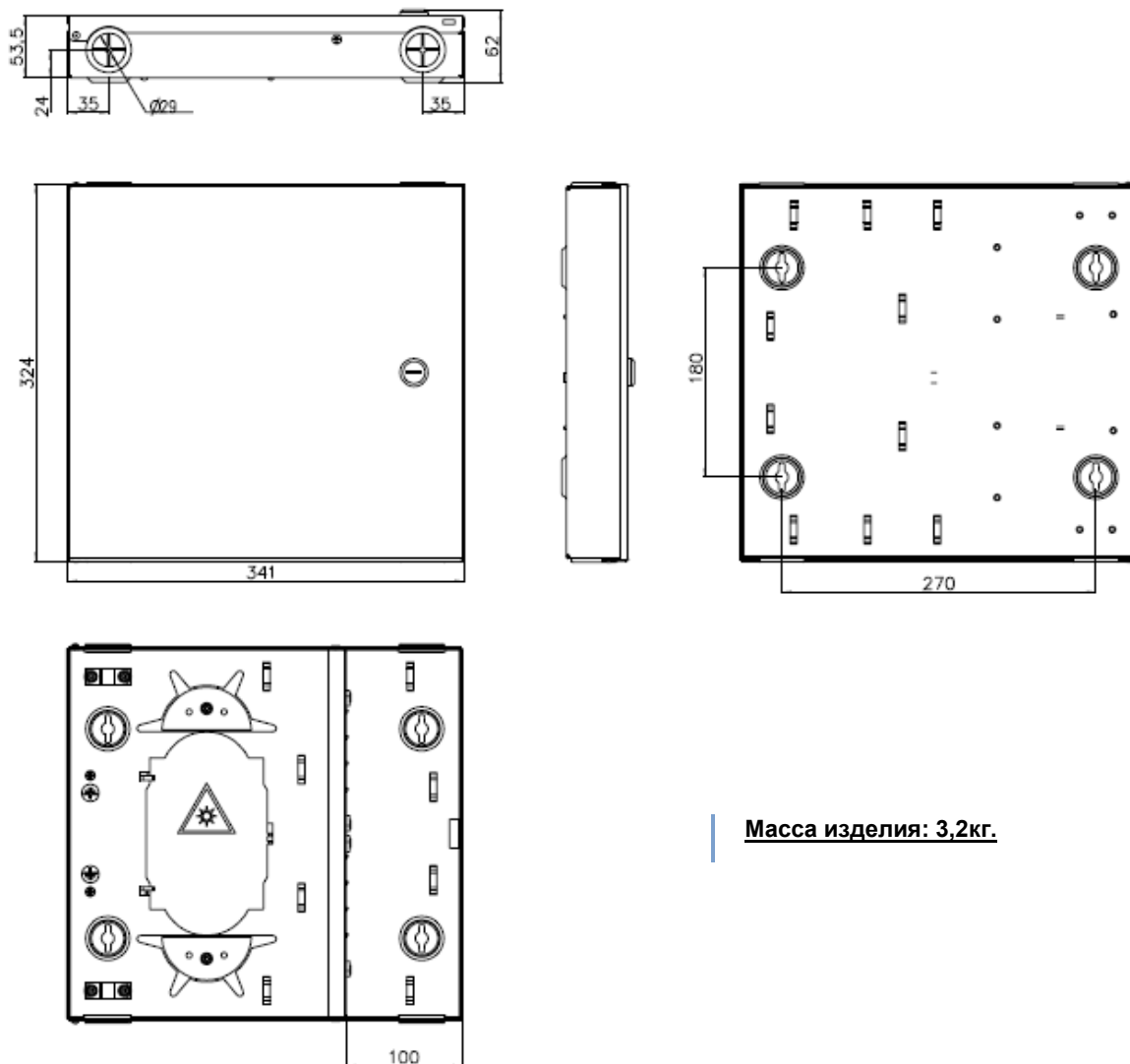
3.2 Бокс имеет откидную крышку, фиксирующуюся точечным замком. Внутреннее пространство корпуса бокса разделено, съемной панелью, на два отсека монтажный и кроссировочный.

В монтажном отсеке установлены сплайс-кассеты, лотки для укладки запасов оптического волокна, крепеж ЦСЭ, кабельные зажимы. Бокс имеет 4 кабельных ввода (по 2 в каждом отсеке) защищенные резиновыми заглушками с проходным диаметром кабеля до 30мм. Корпус, крышка и съемная панель выполнены из листовой стали толщиной 1,0мм., с полимерным покрытием RAL7035. Для ограничения доступа предусмотрена возможность опломбирования.

3.3 Изделие выполнено в климатическом исполнении УХЛ4.2 по ГОСТ15150-69 и предназначено для эксплуатации в закрытых помещениях:

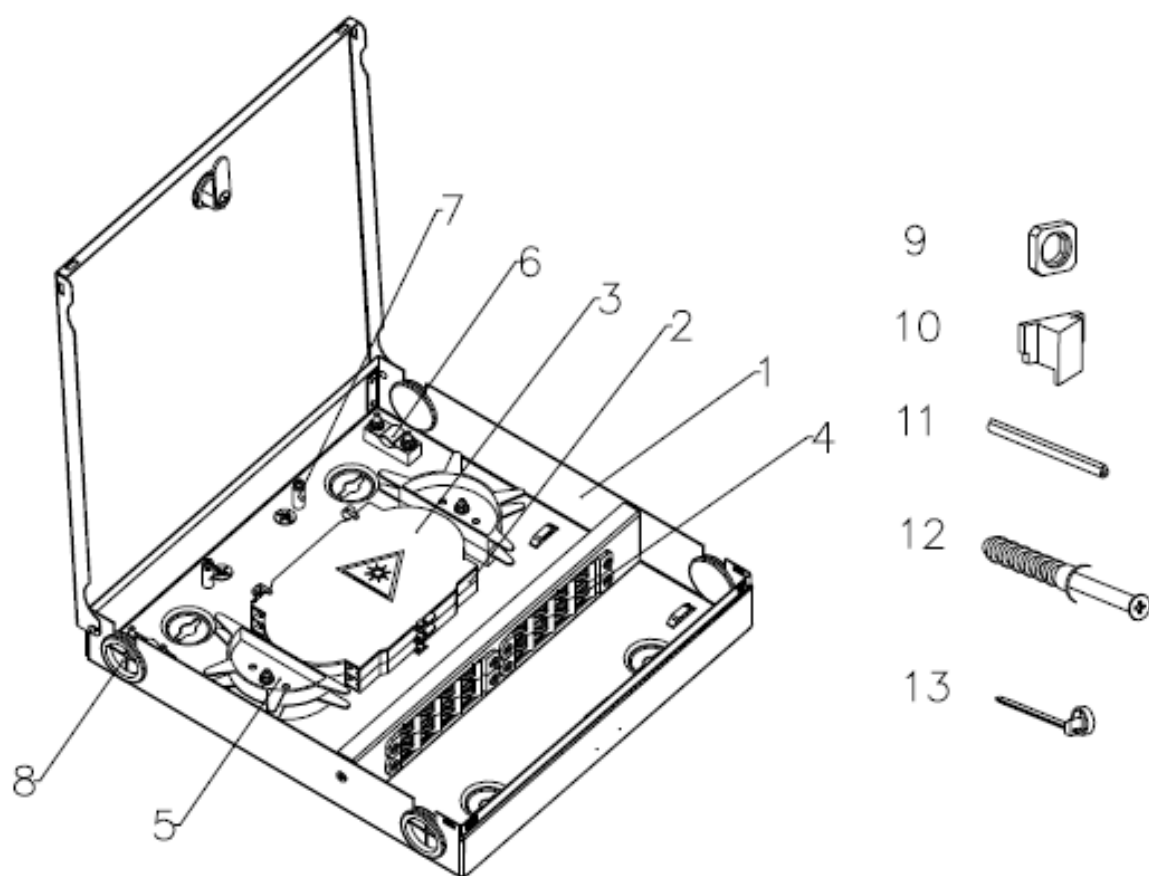
- температуре от плюс 5 до плюс 40,
- относительной влажности 45-80%,
- атмосферном давлении 60,0-106,7 мПа (450-880 мм.рт.ст.)

4. Внешний вид и габаритные размеры.



Масса изделия: 3,2кг.

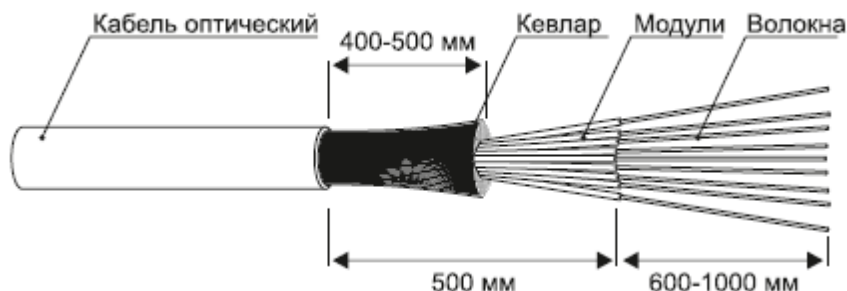
5. Комплект поставки.



1. Бокс -1шт.
2. Откидная сплайс-кассета, емкостью 12ОВ – 2шт.
3. Откидная защитная крышка – 1шт.
4. Патч-панель для установки адаптеров типа SC/LC, емкостью 4 порта – 4шт.
5. Лоток для укладки запасов оптического волокна – 2шт.
6. Крепление ЦСЭ – 2шт.
7. Кабельный зажим – 2шт.
8. Кабельный ввод – 4шт.
9. Сменная вставка для установки адаптеров типа FC/ST – 16шт.
10. Заглушка гнезда адаптера – 8шт.
11. Гильза КДЗС 6030 – 16шт.
12. Дюбель 5x80 – 4шт.
13. Стяжка CV100 – 6шт.
14. Маркер кабеля – 1шт.
15. Таблица кроссировки волокон – 1шт.

6. Монтаж бокса.

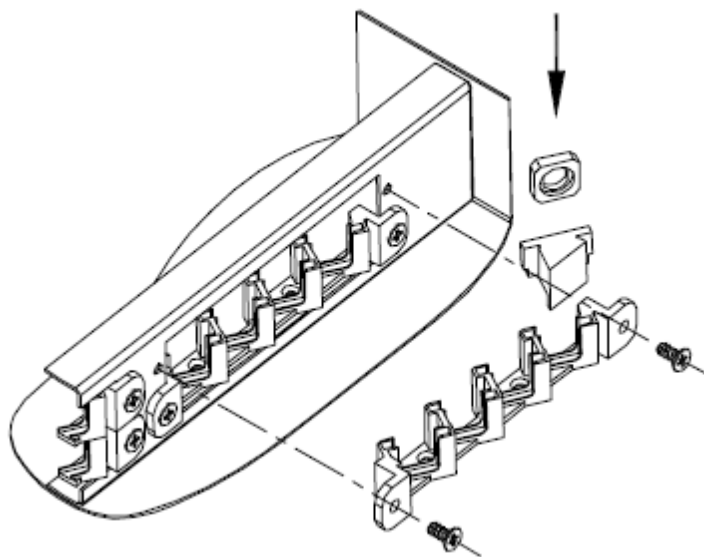
Подготовьте оптический кабель. Снимите 1000-1500 мм. оболочки кабеля. Оставьте 400-500мм.



незадействованные гнезда установите заглушки. Произведите установку патч-панели. Пронумеруйте питгейлы при помощи маркеров. Проведите работы по сварке оптического кабеля используя для защиты мест сварки гильзы КДЗС 6030. Установите питгейлы в оптические адаптеры. Уложите запас кабеля и зафиксируйте сплайсы в кассете.

кевларовой обмотки, для фиксации кабеля в боксе.

Проведите кабель внутрь бокса и зафиксируйте его в кабельных зажимах. Отрежьте излишки кевлара, силовой элемент кабеля зафиксируйте в креплении ЦСЭ. Демонтируйте патч-панели, удалив саморезы, фиксирующие их. Установите адаптеры типа FC или LC непосредственно в гнезда патч-панели. Для установки адаптеров типа FC или ST в гнезда патч-панели установите сменную вставку. В



7. Гарантии изготовителя.

7.1 Изготовитель гарантирует качество изделия при соблюдении потребителем условий эксплуатации, транспортирования и хранения.

7.2 Гарантийный срок эксплуатации изделия 24 месяца с момента ввода в эксплуатацию, но не более 30 месяцев со дня поставки.

7.3 Гарантийный срок хранения не более 6 месяцев.

7.4 В течение гарантийного срока предприятие–изготовитель производит безвозмездную замену или ремонт изделия. Гарантии не распространяются на дефекты, возникающие вследствие некомпетентного обращения, обслуживания, хранения и транспортирования.

7.5 После истечения гарантийного срока предприятие–изготовитель обеспечивает платную поставку запасных частей и принадлежностей в течение всего срока службы изделия.

7.6 **Внимание! Производитель не несет ответственности за сохранность изделия с установленным оборудованием заказчика при транспортировке.**

8. Условия транспортировки, хранения и утилизации.

Изделие не содержит в своем составе материалов опасных для жизни и здоровья человека, вредных для окружающей среды. Изделие не содержит в своем составе драгоценных металлов. Не требует специальных мер предосторожности при транспортировке, хранении и утилизации. Транспортирование изделия в упаковке может осуществляться любым видом транспорта в крытых транспортных средствах, в соответствии с правилами перевозки грузов, действующих на данном виде транспорта. Условия транспортирования. В части воздействия климатических факторов, должны соответствовать группе хранения 4 по ГОСТ15150. Условия хранения по группе 2 ГОСТ15150-69. Утилизацию изделия производят по общим правилам, действующим у потребителя.