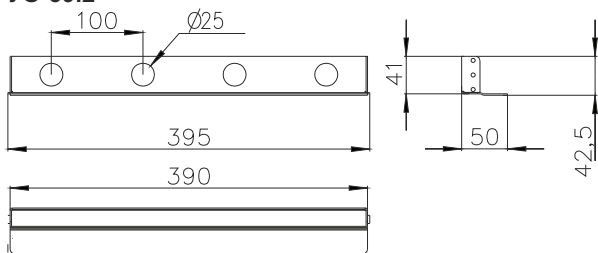
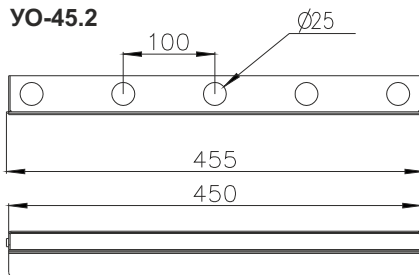


РАЗМЕРЫ ИЗДЕЛИЯ

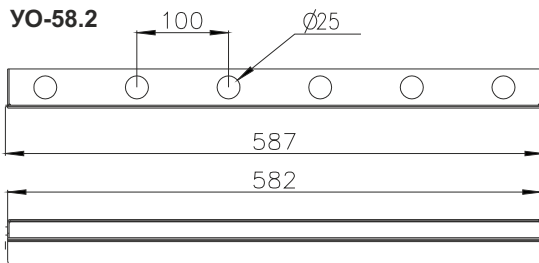
УО-39.2



УО-45.2

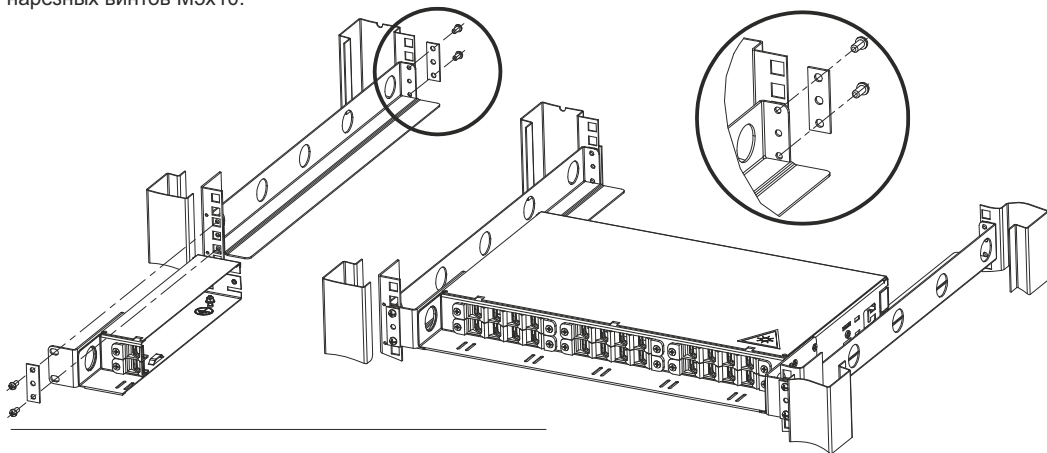


УО-58.2



УСТАНОВКА ИЗДЕЛИЯ

Установите уголки в вертикальные направляющие, сдвинув их до упора с уголками и зафиксировав. Зафиксируйте заднюю часть уголков при помощи прижимных пластин и резьбонарезных винтов М5х10. Разместите оборудование и зафиксируйте его при помощи прижимных пластин и резьбонарезных винтов М5х10.



ДОПОЛНИТЕЛЬНАЯ ИНФОРМАЦИЯ

1. НАЗНАЧЕНИЕ

- 1.1. Уголки опорные УО-2 (далее изделие) предназначены для дополнительной опоры установленного и закрепленного в шкафу оборудования.
- 1.2. Изделие выполнено в климатическом исполнении УХЛ4.2 по ГОСТ 15150-69 и предназначено для эксплуатации в закрытых помещениях при температуре от плюс 5 до плюс 40°С, при верхнем рабочем значении относительной влажности 45-80 % при температуре 25°С, атмосферном давлении 60,0 – 106,7 мПа (450 – 800 мм. рт. ст.).

2. ОПИСАНИЕ ИЗДЕЛИЯ

- 2.1. Изделие изготовлено из оцинкованной стали толщиной 2 мм. Нагрузка до 50 кг.

3. КОМПЛЕКТАЦИЯ

- 3.1 Изделие (2 шт.); комплект крепежа (1 шт.); паспорт (1 шт.)

4. ГАРАНТИИ ИЗГОТОВИТЕЛЯ

- 4.1. Изготовитель гарантирует соответствие качества изделия требованиям технических условий при соблюдении потребителем условий эксплуатации, транспортирования и хранения.

- 4.2. Гарантийный срок эксплуатации изделия 24 месяца с момента ввода в эксплуатацию, но не более 30 месяцев со дня поставки. Срок службы кронштейна 24 месяца.

- 4.3. Гарантийный срок хранения не более 6 месяцев.

- 4.4. Сохраняйте паспорт в течении гарантийного срока. Гарантия предоставляется при наличии заполненного паспорта.

5. УСЛОВИЯ ТРАНСПОРТИРОВАНИЯ, ХРАНЕНИЯ И УТИЛИЗАЦИИ

- 5.1. Изделие не содержит в своем составе материалов опасных для жизни и здоровья человека, вредных для окружающей среды. Изделие не содержит в своем составе драгоценных металлов. Не требует специальных мер предосторожности при транспортировании, хранении и утилизации.
- 5.2. Транспортирование изделия в упаковке может осуществляться любым видом транспорта в крытых транспортных средствах, в соответствии с правилами перевозки грузов, действующих на данном виде транспорта. Условия транспортирования, в части воздействия климатических факторов, должны соответствовать группе хранения С по ГОСТ 23170-78, в части воздействия климатических факторов по группе 3 по ГОСТ 15150-69.
- 5.3. Условия хранения по группе 2 ГОСТ 15150-69.
- 5.4. Утилизацию изделия производят по общим правилам, действующим у потребителя.

6. ИЗГОТОВИТЕЛЬ

Республика Беларусь, 223051, Минская область, Минский район, аг. Колодищи, ул. Минская, дом 67А, тел.: +375 (17) 500-00-00, e-mail: info@cmo.ru, сайт: www.cmo.ru, ИООО «ЦМО»