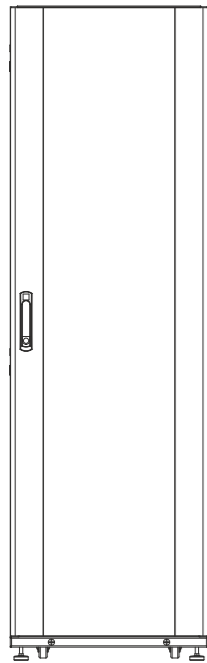
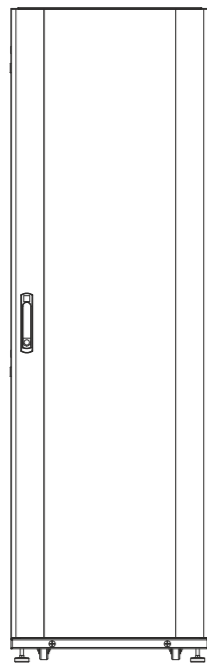


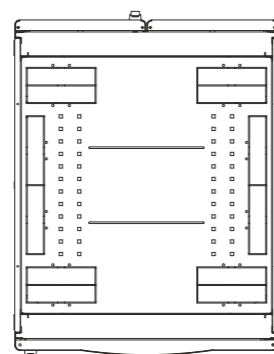
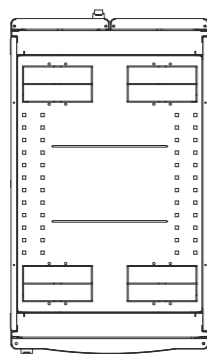
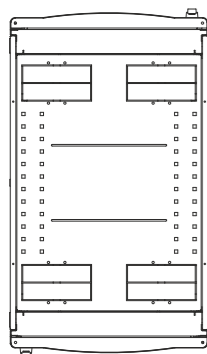
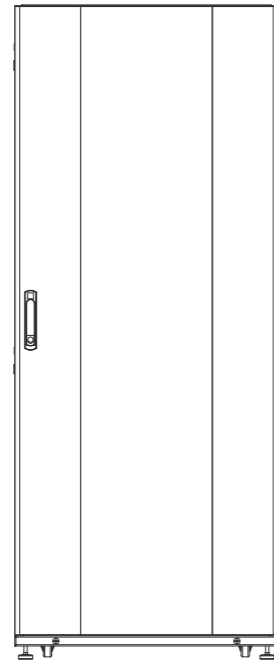
ШТК-СП-х.6.х-44хх



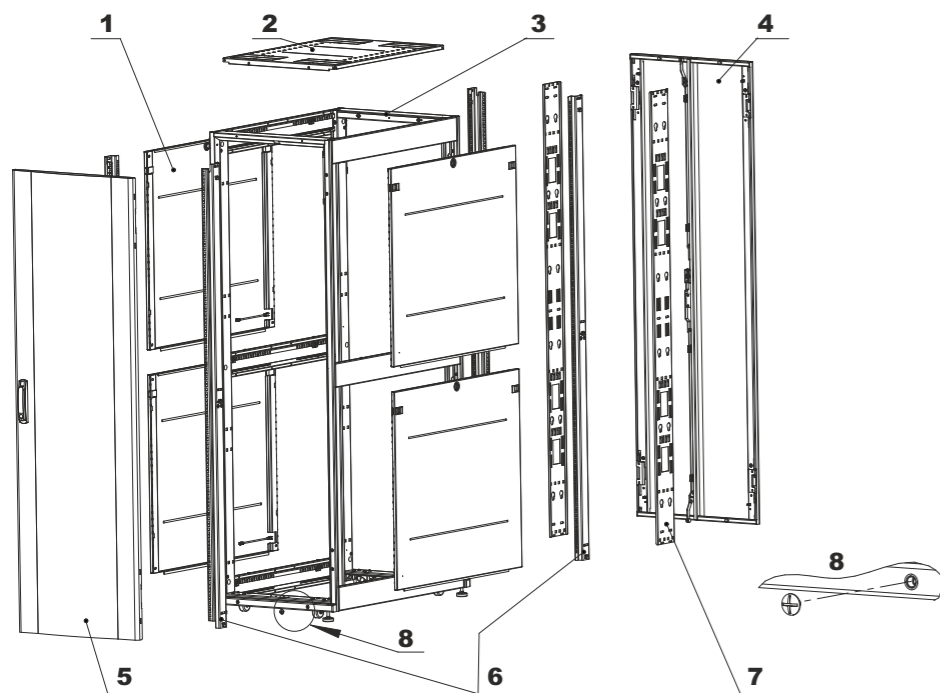
ШТК-СП-х.6.х-48хх



ШТК-СП-х.8.х-48хх



КОМПЛЕКТ ПОСТАВКИ



1. Боковые панели
2. Панель потолочная
3. Каркас
4. Дверь перфорированная двухстворчатая

5. Дверь перфорированная одностворчатая
6. Вертикальные юнитовые направляющие
7. Вертикальные организаторы
8. Винт М8х10 пластиковый

1. НАЗНАЧЕНИЕ

1.1. Шкаф телекоммуникационный ШТК-СП-Х.Х.Х-ххАА-9005 (далее – шкаф) предназначен для размещения электронного и электротехнического оборудования, аппаратуры телекоммуникационных систем, передачи и хранения информации в закрытых помещениях.»

1.2 Вид климатического исполнения О4.2 по ГОСТ 15150 с предельными рабочими температурами воздуха при эксплуатации от плюс 1°С до плюс 45°С и относительной влажности не более 80% при 20°С.

1.3 Не предназначен для эксплуатации во взрывопожароопасных зонах.

1.4 Шкаф в полностью собранном виде (с установленными металлическими дверями, задней и боковыми стенками), имеет степень защиты, обеспечиваемой оболочкой, IP20.

1.5 Обеспечивают возможность установки панелей системы несущих конструкций 482,6 мм по ГОСТ 28601.1 (19° по МЭК 297).

2. ОПИСАНИЕ ИЗДЕЛИЯ

2.1 Шкаф поставляется в собранном виде. Имеет две массивные сварные рамы, соединенные комплектом швеллеров, что обеспечивает повышенную жесткость конструкции.

2.2 В зависимости от комплектации, шкаф может поставляться с передней и задней перфорированными дверьми (одностворчатыми либо двухстворчатыми), усиленными боковыми стенками. Двери фиксируются замками с ручкой. Возможна установка двери как с левой так и с правой стороны. Двери имеют возможность быстрого безинструментального снятия и установки.

2.3 Боковые проемы закрываются двумя боковыми стенками. Стенки фиксируются точечными замками.

2.4 Крыша имеет заглушенные отверстия под кабельные вводы. Также в крыше предусмотрены отверстия для крепления кабельных каналов фиксатором КГЛ (в комплект поставки не входит).

2.5 Нижняя часть – полая, обеспечивающая хороший доступ к коммуникациям в подготовленном помещении. В нижней части шкафа можно установить панели различного назначения (например, фальшпол ОС-ШТК-СП-х). Также в нижней части шкафа установлены регулируемые опоры и транспортировочные ролики для перемещения шкафа без оборудования. Предусмотрено крепление основания шкафа к полу (кронштейны в базовой поставке крепят шкаф к деревянному поддону).

2.6 Доступ для монтажа, коммутации и обслуживания оборудования возможен с четырех сторон: через боковые легкоъемные стенки, переднюю и заднюю двери.

2.7 В базовой комплектации шкаф имеет 4 оцинкованные вертикальные направляющие, регулируемые по глубине. Предусмотрена система заземления (провода для заземления всех деталей шкафа входят в комплект поставки).

2.8 Тыльная часть шкафа стандартно комплектуется вертикальными кабельными органайзерами шириной 116 мм, перфорированными для удобства размещения блоков розеточных (PDU), укладки и фиксации кабелей.

2.9 В организаторах предусмотрена система отверстий для быстрой безинструментальной установки и снятия различных типов блоков и оборудования.

3. ТРЕБОВАНИЯ БЕЗОПАСНОСТИ

Все металлические элементы шкафа должны быть соединены с элементом для подключения защитного заземления с помощью электрических проводников или крепежных соединений.

4. ГАРАНТИИ ИЗГОТОВИТЕЛЯ

4.1 Изготовитель гарантирует соответствие шкафа требованиям конструкторской документации и ТУ РБ 800008148.001–2003 при соблюдении потребителем условий транспортирования, хранения, монтажа и эксплуатации.

4.2 Гарантийный срок эксплуатации шкафов 12 месяцев.

4.3 Гарантийный срок хранения не более 6 месяцев.

ВНИМАНИЕ! Изготовитель не несет ответственности за сохранность шкафа с установленным оборудованием заказчика при транспортировке.

5. УСЛОВИЯ ТРАНСПОРТИРОВАНИЯ, ХРАНЕНИЯ И УТИЛИЗАЦИИ

5.1 Изделие не содержит в своем составе материалов опасных для жизни и здоровья человека, вредных для окружающей среды. Изделие не содержит в своем составе драгоценных металлов. Не требует специальных мер предосторожности при транспортировании, хранении и утилизации.

5.2 Транспортирование шкафов в упаковке может осуществляться любым видом транспорта в крытых транспортных средствах, в соответствии с правилами перевозки грузов, действующих на данном виде транспорта. Условия транспортирования, в части воздействия климатических факторов, должны соответствовать группе хранения 4 по ГОСТ 15150.

5.3 Условия хранения по группе 2 ГОСТ 15150–69.

5.4 Утилизация изделия производят по общим правилам, действующим у потребителя.

6. ИЗГОТОВИТЕЛЬ:

Республика Беларусь, 223051, Минская область, Минский район, аг. Колодищи, ул. Минская, дом 67А, тел.: +375 (17) 500-00-00, e-mail: info@cmo.ru, сайт: www.cmo.ru, ИООО «ЦМО»

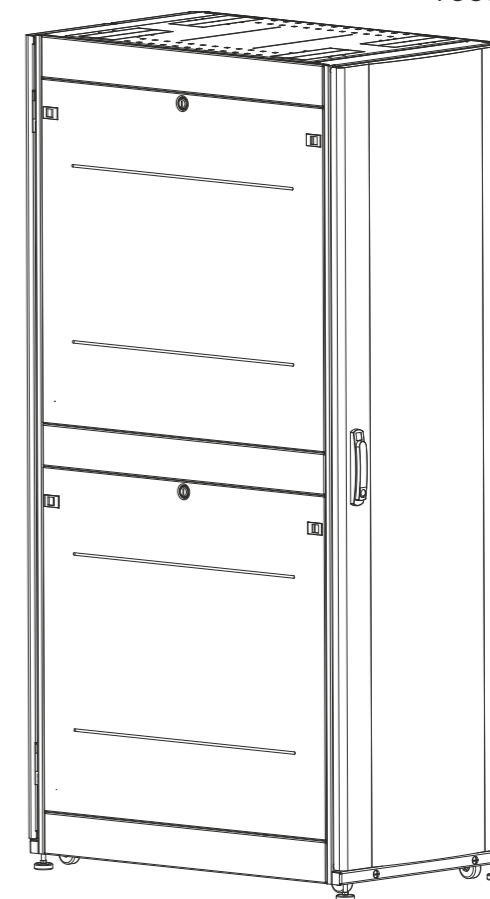
Паспорт



Шкаф телекоммуникационный серверный ШТК-СП-Х.Х.Х-ххАА-9005

ИДФУ.300450.006

Изделие соответствует:
ТУ РБ 800008148.001–2003
ГОСТ 32127-2013



ISO
9001

СВИДЕТЕЛЬСТВО О ПРИЕМКЕ

Шкаф телекоммуникационный ШТК-СП _____ соответствует техническим условиям ТУ РБ 800008148.001–2003 и признан годным к эксплуатации

Инженер по качеству

М.П. _____ / _____
личная подпись / расшифровка подписи

год, месяц, число

Упаковщик

М.П. _____ / _____
личная подпись / расшифровка подписи

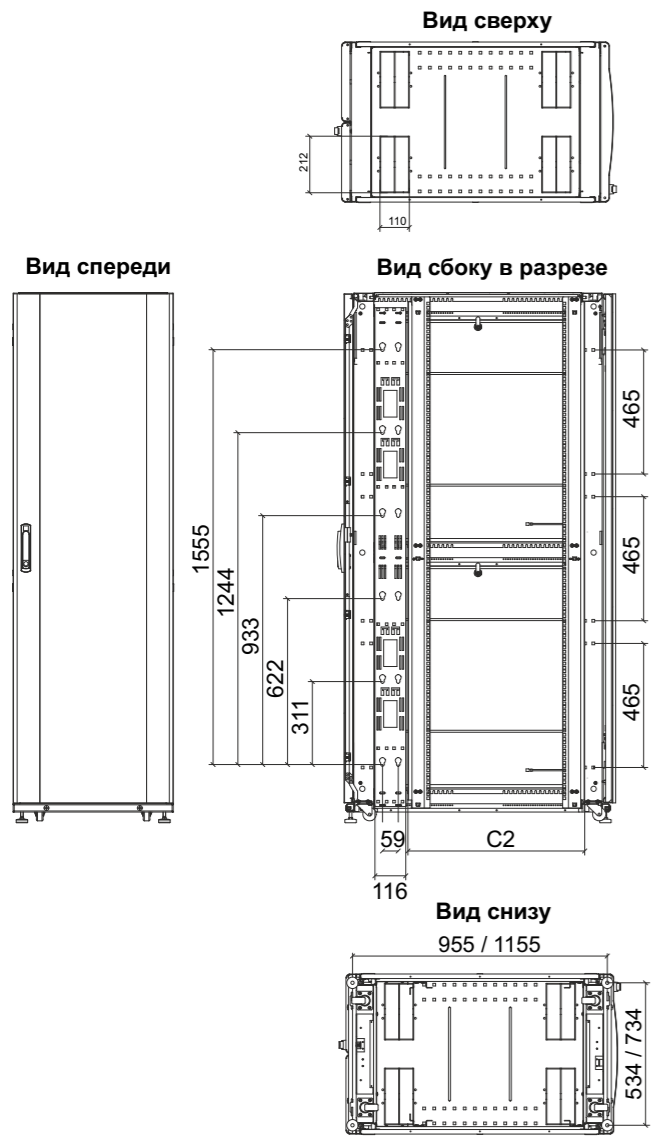
год, месяц, число

ВНИМАНИЕ!

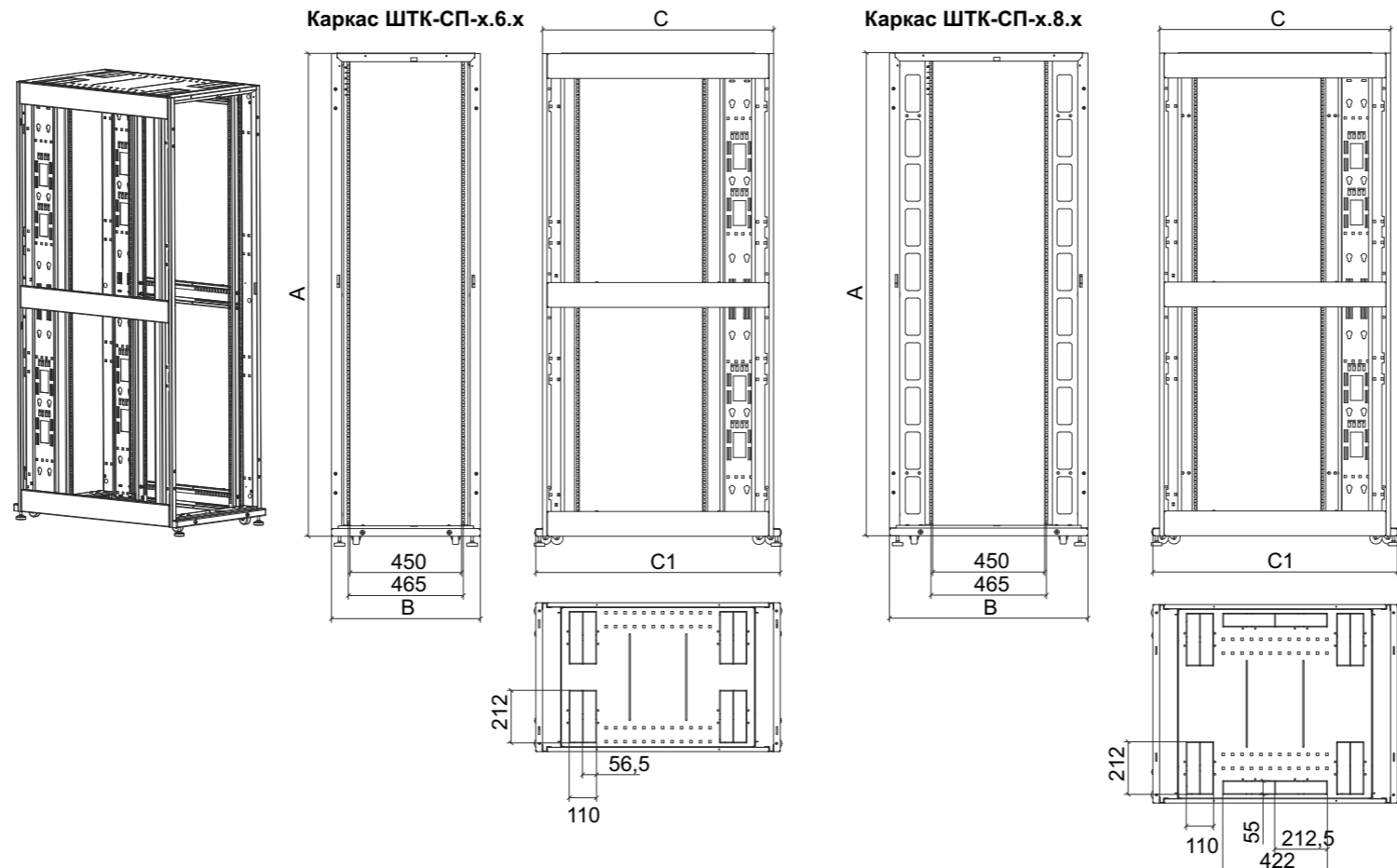
Производитель оставляет за собой право вносить изменения в конструкцию изделия без ухудшения его функциональных характеристик.

A3 06.18

ЦМО Технические характеристики ШТК-СП-Х.Х.Х-ххАА-9005

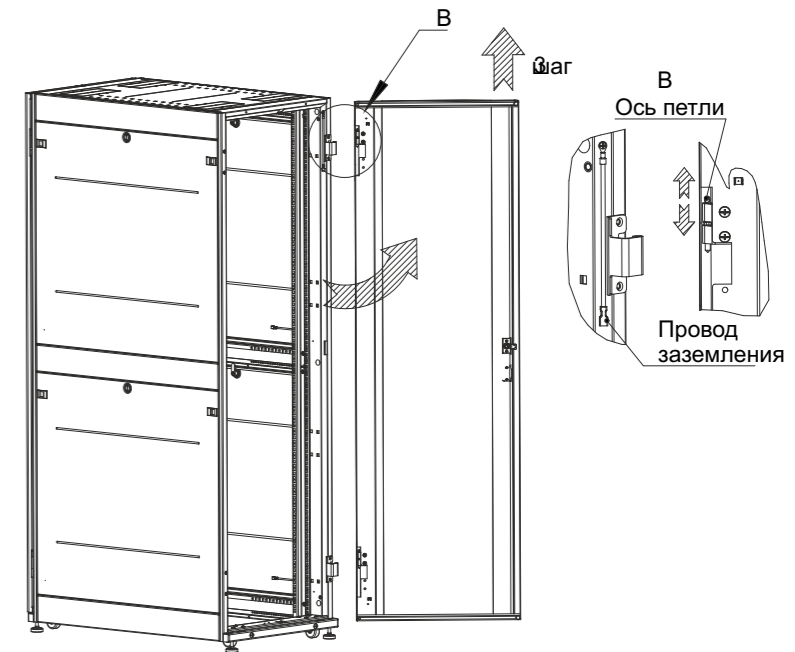


РАЗМЕРЫ



Обозначение шкафа (артикул)	Высота (У)	Высота (мм)	Ширина (мм)	Глубина (мм)	C1	C2	Габаритные размеры в упаковке		
							ВхШхГ (мм)	Вес брутто (кг)	Вес нетто (кг)
ШТК-СП-42.6.10-44АА-9005	42	1950	600	930	990	690	2150x650x1140	159	139
ШТК-СП-42.6.10-48АА-9005	42	1950	600	930	990	690	2150x650x1140	161	141
ШТК-СП-42.6.12-44АА-9005	42	1950	600	1130	1190	890	2150x650x1340	171	151
ШТК-СП-42.6.12-48АА-9005	42	1950	600	1130	1190	890	2150x650x1340	173	153
ШТК-СП-42.8.10-44АА-9005	42	1950	800	930	990	690	2150x850x1140	180	160
ШТК-СП-42.8.10-48АА-9005	42	1950	800	930	990	690	2150x850x1140	182	162
ШТК-СП-42.8.12-44АА-9005	42	1950	800	1130	1190	890	2150x850x1340	193	173
ШТК-СП-42.8.12-48АА-9005	42	1950	800	1130	1190	890	2150x850x1340	194	174
ШТК-СП-48.6.10-44АА-9005	48	2215	600	930	990	690	2450x650x1140	173	153
ШТК-СП-48.6.10-48АА-9005	48	2215	600	930	990	690	2450x650x1140	176	156
ШТК-СП-48.6.12-44АА-9005	48	2215	600	1130	1190	890	2450x650x1140	186	166
ШТК-СП-48.6.12-48АА-9005	48	2215	600	1130	1190	890	2450x650x1140	188	168
ШТК-СП-48.8.10-44АА-9005	48	2215	800	930	990	690	2450x850x1140	197	177
ШТК-СП-48.8.10-48АА-9005	48	2215	800	930	990	690	2450x850x1140	199	179
ШТК-СП-48.8.12-44АА-9005	48	2215	800	1130	1190	890	2450x850x1140	212	192
ШТК-СП-48.8.12-48АА-9005	48	2215	800	1130	1190	890	2450x850x1140	214	194

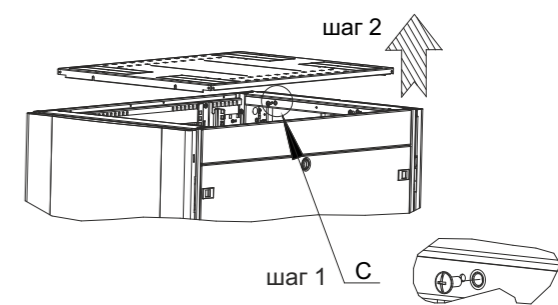
СНЯТИЕ ДВЕРИ



- Для снятия двери
- 1 - откройте дверь
 - 2 - отсоедините провод заземления
 - 3 - приподнимите двери,

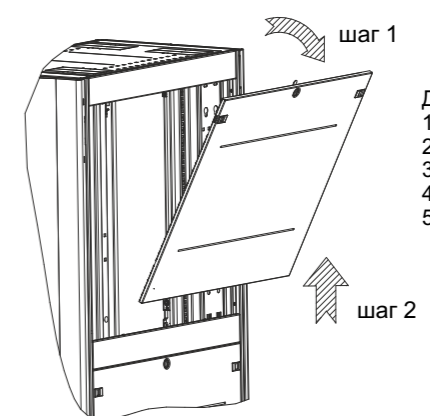
При необходимости используйте подвижную по вертикали ось петли.

СНЯТИЕ ПОТОЛОЧНОЙ ПАНЕЛИ



- Для снятия потолочной панели
- 1 - ослабьте фиксирующие винты
 - 2 - вытолкните крышку вверх

СНЯТИЕ БОКОВЫХ ПАНЕЛЕЙ



- Для снятия боковых панелей
- 1 - откройте замок панели
 - 2 - отщелкните боковые защелки
 - 3 - приоткройте панель (шаг 1)
 - 4 - отсоедините провод заземления
 - 5 - приподнимите панель (шаг 2)