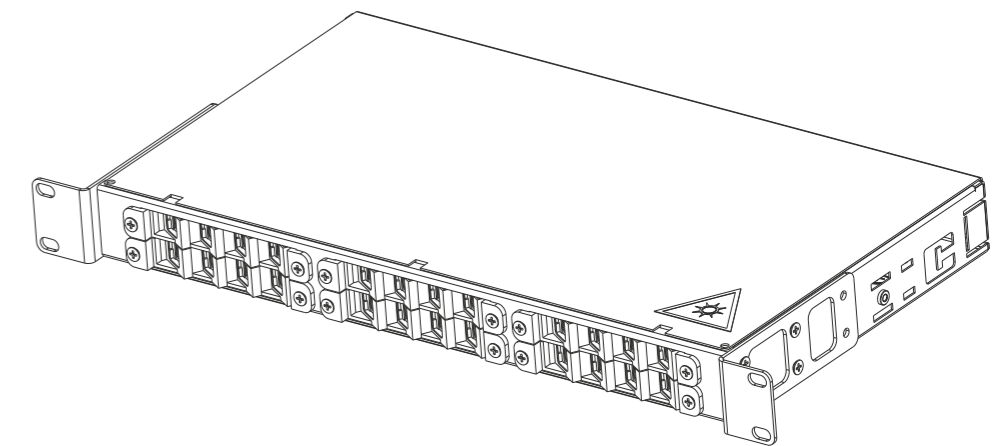


Бокс оптический БОН-19-1-24 БОН-19-2-48 БОН-19-3-78

ИДФУ.300442.440



ISO
9001

1. ОПИСАНИЕ И ТЕХНИЧЕСКАЯ ИНФОРМАЦИЯ

1.1 Бокс предназначен для концевой заделки, распределения и коммутации оптических кабелей (ОК), подключения оптических волокон (ОВ) к аппаратуре оптических систем передачи данных, а также для контроля характеристик ОК в процессе эксплуатации.

Конструкция бокса обеспечивает укладку оптического волокна и оптических питгейлов с радиусом 30 мм. Комплектование сменными вставками обеспечивает универсальность бокса для различных типов оптических розеток в стандартах SC, ST, FC, LC duplex.

1.2 Бокс выполнен из листового металла толщиной 1,0 мм с полимерным покрытием. Верхняя крышка фиксируется винтами. Кронштейны крепления к 19"оборудованию, имеют два положения фиксации по глубине, с шагом 45 мм. Кабельные вводы находятся в задней части кросса. В корпусе установлены фиксаторы кабеля, лотки для укладки запасов оптического волокна и сплайс-кассеты. Кросс стандартно комплектуется сменными вставками для установки адаптеров - SC, ST, FC, LC duplex, стяжками, маркерами кабеля, таблицей адресов кроссировки волокон, гильзами КДЗС и комплектом для крепления в 19" стойку.

1.3 Изделие выполнено в климатическом исполнении УХЛ4.2 по ГОСТ 15150-69 и предназначено для эксплуатации в закрытых помещениях:

- температуре от плюс 5 до плюс 40°;
- относительной влажности 45-80%,
- атмосферном давлении 60,0-106,7 мПа (450-880 мм.рт.ст.)

2. ГАРАНТИИ ИЗГОТОВИТЕЛЯ

2.1 Изготовитель гарантирует качество изделия при соблюдении потребителем условий эксплуатации, транспортирования и хранения.

2.2 Гарантийный срок эксплуатации изделия 24 месяца с момента ввода в эксплуатацию, но не более 30 месяцев со дня поставки.

2.3 Гарантийный срок хранения не более 6 месяцев.

2.4 В течение гарантийного срока предприятие—изготовитель производит безвозмездную замену или ремонт изделия. Гарантии не распространяются на дефекты, возникающие вследствие некомпетентного обращения, обслуживания, хранения и транспортирования.

2.5 После истечения гарантийного срока предприятие—изготовитель обеспечивает платную поставку запасных частей и принадлежностей в течение всего срока службы изделия.

2.6 **Внимание! Сохраняйте паспорт изделия в течение гарантийного срока!**

2.7 **Внимание! Производитель не несет ответственности за сохранность изделия с установленным оборудованием заказчика при транспортировке.**

3. УСЛОВИЯ ТРАНСПОРТИРОВКИ, ХРАНЕНИЯ И УТИЛИЗАЦИИ

Изделие не содержит в своем составе материалов опасных для жизни и здоровья человека, вредных для окружающей среды. Изделие не содержит в своем составе драгоценных металлов. Не требует специальных мер предосторожности при транспортировке, хранении и утилизации. Транспортирование изделия в упаковке может осуществляться любым видом транспорта в крытых транспортных средствах, в соответствии с правилами перевозки грузов, действующих на данном виде транспорта. Условия транспортирования. В части воздействия климатических факторов, должны соответствовать группе хранения 4 по ГОСТ 15150. Условия хранения по группе 2 ГОСТ 15150-69. Утилизацию изделия производят по общим правилам, действующим у потребителя.

4. ИЗГОТОВИТЕЛЬ

Республика Беларусь, 223051, Минская область, Минский район, аг. Колодищи, ул. Минская, дом 67А, тел.: +375 (17) 500-00-00, e-mail: info@cmo.ru, сайт: www.cmo.ru, ИООО «ЦМО»

Модификация	Количество оптических портов	Н мм	Размеры упаковки ВхШхГ, мм	Масса кг
БОН-19-1-24	24	43	50x490x260	2,2
БОН-19-2-48	48	87	95x490x260	3,0
БОН-19-3-72	72	130	140x490x260	3,9

СВИДЕТЕЛЬСТВО О ПРИЕМКЕ

Бокс оптический БОН-19_____ соответствует техническим условиям ТУ РБ 800008148.001-2003 и признан годным к эксплуатации.

Представитель ОТК

М.П. _____ / _____
личная подпись / расшифровка подписи

_____ год, месяц, число

Упаковал

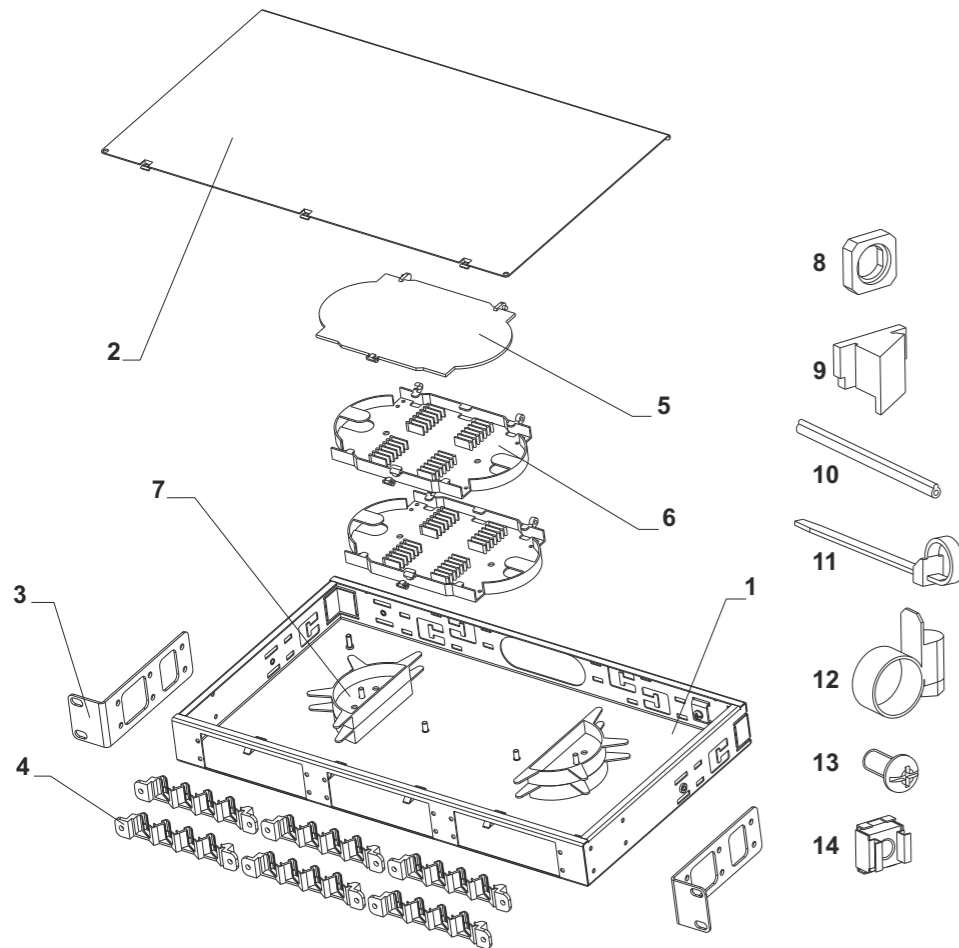
М.П. _____ / _____
личная подпись / расшифровка подписи

_____ год, месяц, число

ВНИМАНИЕ! Производитель оставляет за собой право вносить изменения в конструкцию изделия без ухудшения его функциональных характеристик.

ЦМО РУКОВОДСТВО ПО СБОРКЕ: БОКС ОПТИЧЕСКИЙ БОН-19

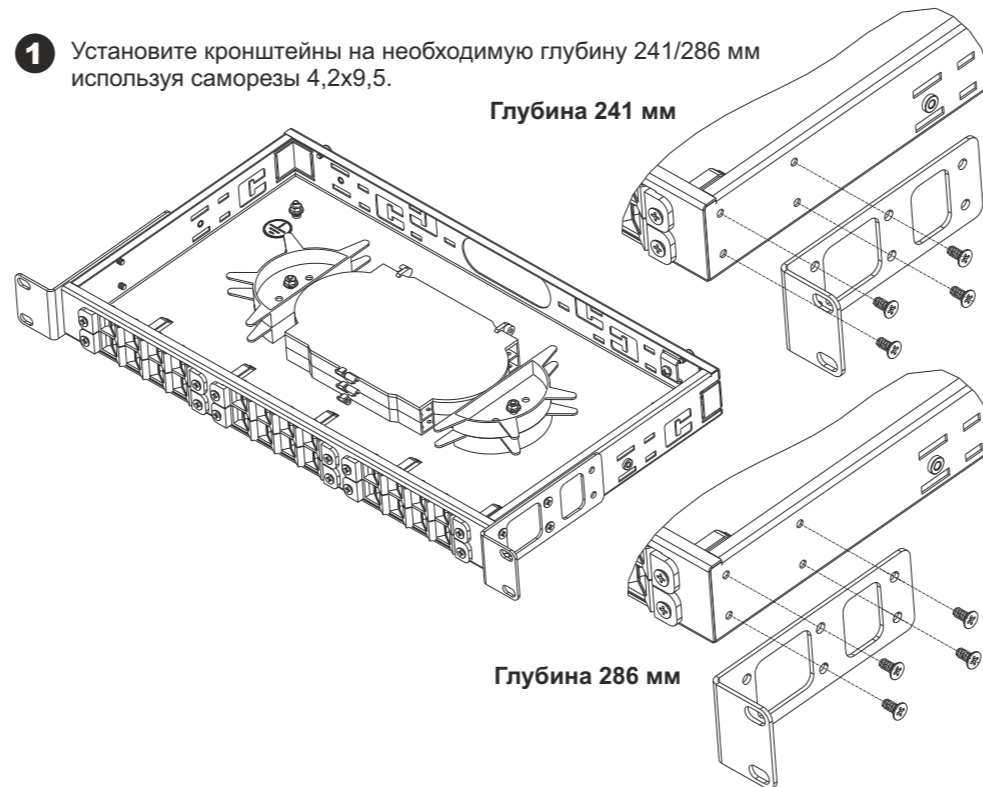
КОМПЛЕКТ ПОСТАВКИ



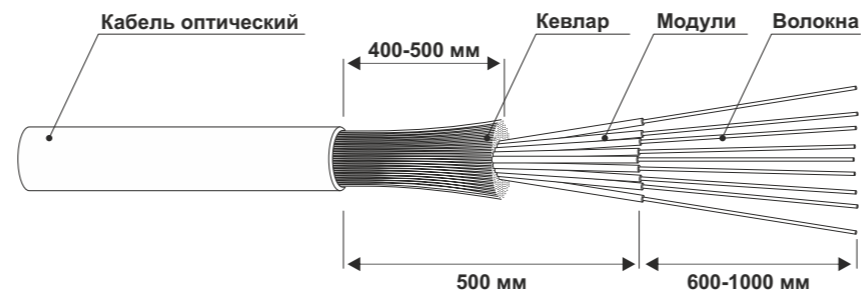
№	Наименование	Модификация		
		БОН-19-1-24	БОН-19-2-48	БОН-Н-3-72
1	Корпус	1	1	1
2	Крышка	1	1	1
3	Кронштейн	2	2	2
4	Патч-панель для установки адаптеров типа SC/LC duplex, емкостью 4 порта	6	12	24
5	Откидная защитная крышка	1	1	1
6	Откидная сплайс-кассета, емкостью 12ОВ	2	4	6
7	Лоток для укладки запасов оптического волокна	2	4	6
8	Сменная вставка для установки адаптеров типа FC/ST	24	48	72
9	Заглушка гнезда адаптера	12	24	36
10	Гильза КДЗС 6030	24	48	72
11	Стяжка CV100	6	10	10
12	Хомут фиксации кабеля	1	2	2
13	Винт М6х12	4	4	4
14	Гайка с фиксатором М6	4	4	4
15	Маркер кабеля	1	1	1
16	Таблица кроссировки волокон	1	1	1

МОНТАЖ И УСТАНОВКА БОКСА

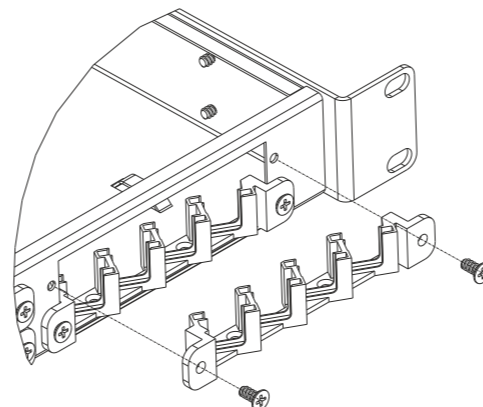
- 1** Установите кронштейны на необходимую глубину 241/286 мм используя саморезы 4,2x9,5.



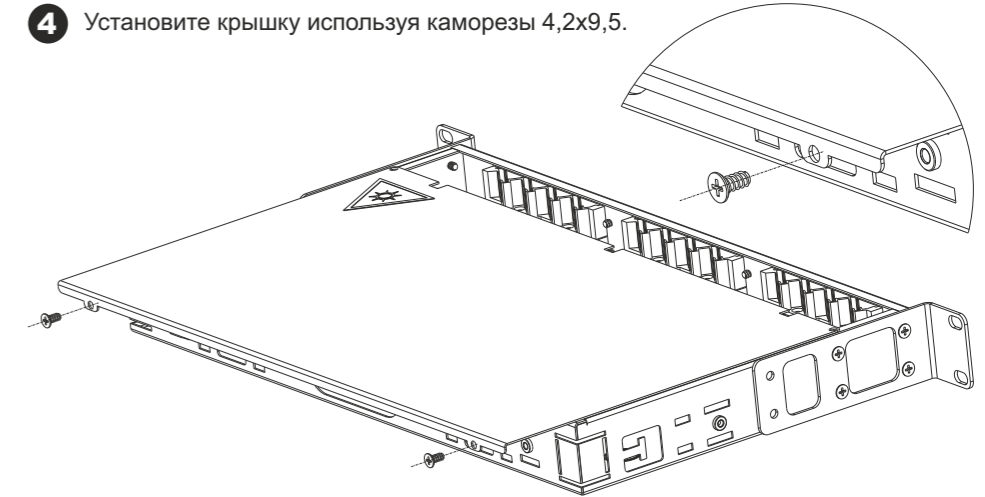
- 2** Подготовьте оптический кабель. Снимите 1000-1500 мм оболочки кабеля. Оставьте 400-500 мм кевларовой обмотки, для фиксации кабеля в боксе.



- 3** Проведите кабель внутрь бокса и зафиксируйте его в кабельных зажимах. Отрежьте излишки кевлара, силовой элемент кабеля зафиксируйте в креплении ЦСЭ. Демонтируйте патч-панели, удалив саморезы, фиксирующие их. Установите адаптеры типа FC или LC duplex непосредственно в гнезда патч-панели. Для установки адаптеров типа FC или ST в гнезда патч-панели установите сменную вставку. В незадействованные гнезда установите заглушки. Произведите установку патч-панели. Пронумеруйте питгейлы при помощи маркеров. Проведите работы по сварке оптического кабеля используя для защиты мест сварки гильзы КДЗС 6030. Установите питгейлы в оптические адаптеры. Уложите запас кабеля и зафиксируйте сплайсы в кассете.



- 4** Установите крышку используя саморезы 4,2x9,5.



- 5** Установите бокс в шкаф (стойку) используя винты М6х12 и гайки с фиксатором М6 из состава поставки.

