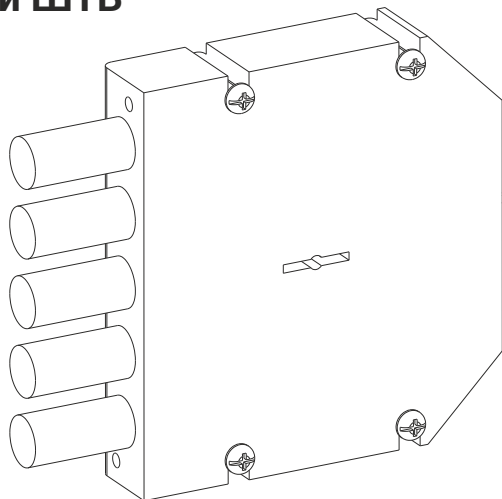


Паспорт



Замок антивандальный дополнительный для напольных шкафов серии ШТВ

ИДФУ.305503.363 ПС



СВИДЕТЕЛЬСТВО О ПРИЕМКЕ

ISO
9001

Замок-ШТВ-12-36-А соответствует 4 классу ГОСТ5089 и признан годным к эксплуатации

Представитель ОТК

М.П. _____ / _____
личная подпись / расшифровка подписи

год, месяц, число

Упаковал

М.П. _____ / _____
личная подпись / расшифровка подписи

год, месяц, число

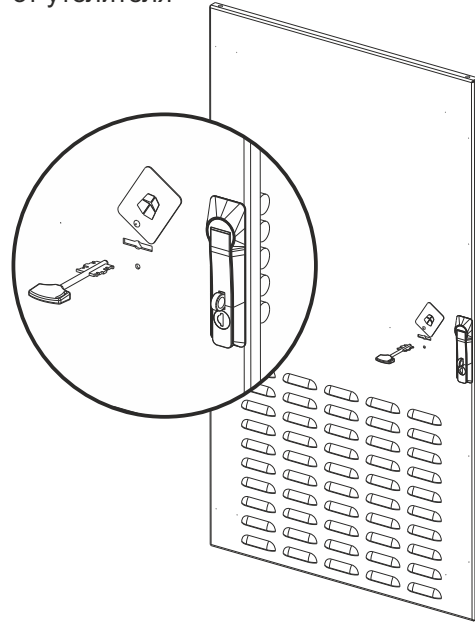
ВНИМАНИЕ! Производитель оставляет за собой право вносить изменения в конструкцию изделия без ухудшения его функциональных характеристик. Сохраняйте паспорт в течение гарантийного срока.

УСТАНОВКА ИЗДЕЛИЯ

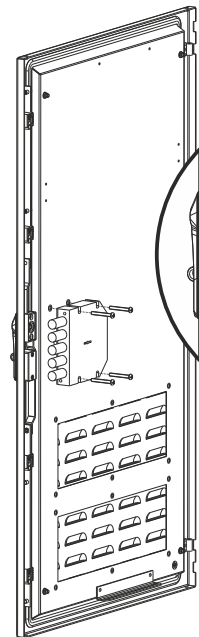
1. Удалить заглушку



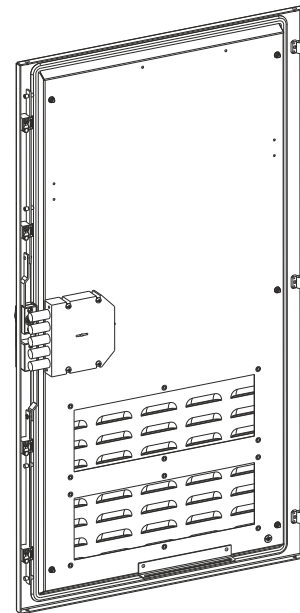
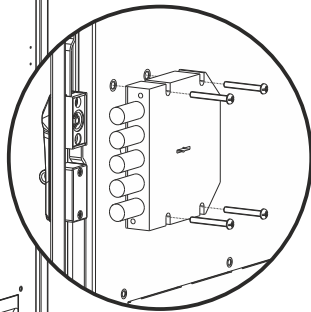
2. Ключом очистить замочную скважину от утелителя



3. Закрепить замок 4-мя винтами М6х45



4. Проверить работоспособность замка с открытой дверью. При закрытой двери использовать замок только после закрытия основного ригельного замка (во избежание подклинивания стержней).



ХАРАКТЕРИСТИКИ

Выход стержней	40 мм
Габаритные размеры	135x146x30 мм
Диаметр стержня	18 мм
Класс замка	4 класса по гост 5089-2003
Количество кодовых комбинаций	более 1.5 млн.
Количество сувальд	5 шт
Количество штук в групповой упаковке	10
Масса брутто одного замка	1,93 кг
Механизм секретности	сувальдный
Общая площадь поперечного сечения стержней	1271,7 мм ²

1. НАЗНАЧЕНИЕ

1.1. Дополнительный усиленный замок для напольных телекоммуникационных шкафов ШТВ "Замок-ШТВ-Антивандал" (далее "Изделие") предназначен для установки в любую из дверей шкафов ШТВ-1, ШТВ-2, ШТВ-3 всех размеров.

2. ОПИСАНИЕ ИЗДЕЛИЯ

2.1. Замок усиленной конструкции для дверей. Соответствует 4 классу ГОСТ 5089-2003. Кодовый механизм сувальдного типа обеспечивает более 1,5 млн. комбинаций

3. КОМПЛЕКТ ПОСТАВКИ

Замок в сборе

Винт М6х45: 4 шт.

Комплект никелированных ключей: 3 шт. (в запаянном пакете с контрольными штампами)

Руководство по эксплуатации: 1 шт.

4. ГАРАНТИИ ИЗГОТОВИТЕЛЯ

- 4.1. Изготовитель гарантирует соответствие качества изделия требованиям технических условий при соблюдении потребителем условий эксплуатации, транспортирования и хранения.
- 4.2. Гарантийный срок эксплуатации изделия 24 месяца с момента ввода в эксплуатацию, но не более 30 месяцев со дня поставки. Срок службы изделия 24 месяца.
- 4.3. Гарантийный срок хранения не более 6 месяцев.
- 4.4. Сохраняйте паспорт в течении гарантийного срока. Гарантия предоставляется при наличии заполненного паспорта.

5. УСЛОВИЯ ТРАНСПОРТИРОВАНИЯ, ХРАНЕНИЯ И УТИЛИЗАЦИИ

- 5.1. Изделие не содержит в своем составе материалов опасных для жизни и здоровья человека, вредных для окружающей среды. Не требует специальных мер предосторожности при транспортировании, хранении и утилизации. Изделие не содержит в своём составе драгоценных металлов.
- 5.2. Транспортировка изделия в упаковке может осуществляться любым видом транспорта в крытых транспортных средствах, в соответствии с правилами перевозки грузов, действующих на данном виде транспорта. Условия транспортирования, в части воздействия климатических факторов, должны соответствовать группе хранения С по ГОСТ 23170-78, в части воздействия климатических факторов по группе 3 по ГОСТ 15150-69.
- 5.3. Условия хранения по группе 2 ГОСТ 15150-69.
- 5.4. Утилизацию изделия производят по общим правилам, действующим у потребителя.

6. ИЗГОТОВИТЕЛЬ

Республика Беларусь, 223051, Минская область, Минский район, аг. Колодищи, ул. Минская, дом 67А, тел.: +375 (17) 500-00-00, e-mail: info@cmo.ru, сайт: www.cmo.ru, ИООО «ЦМО»