

## 1. НАЗНАЧЕНИЕ

1.1 Монтажный шкаф для совместного размещения ШТК-СП-К производства компании ЦМО – это высококачественный многоуровневый монтажный шкаф для нескольких арендаторов. Предназначенный для размещения оборудования промышленного стандарта, монтируемого в стойку шириной 482,6 мм (19 дюймов) выполненной в соответствии с ГОСТ 28601.2 (МЭК 297).

1.2 Изделие выполнено в климатическом исполнении УХЛ 4.2 по ГОСТ15150–69 и предназначено для эксплуатации в закрытых помещениях при температуре от плюс 5 до плюс 40°С, при верхнем рабочем значении относительной влажности 80 % при температуре 25°С.

## 2. ОПИСАНИЕ ИЗДЕЛИЯ

2.1 Шкаф поставляется в собранном виде.

2.2 Все замки имеют индивидуальные ключи.

2.3 Монтажные шкафы можно объединять при наличии или отсутствии установленных боковых панелей в целях выравнивания и повышения устойчивости.

2.4 Положение дверей можно изменить таким образом, чтобы она распахивалась в другую сторону.

2.5 Вертикальные юнитовые направляющие можно регулировать в зависимости от глубины оборудования.

2.6 Процент перфорированной площади двери с внешней лицевой стороны 73 %.

2.7 Зазор (для кабелей) между передней дверцей и вертикальной юнитовой направляющей 100 мм.

2.8 Допустимая равномерно распределенная статическая нагрузка 1000 кг.

2.9 Промежуточную разделяющую отсеки полку нагружать не допускается!

2.10 Изделие содержит транспортировочные ролики, предназначенные для транспортировки не нагруженного (пустого) изделия к месту монтажа. Транспортировочные ролики предназначены для транспортировки пустого изделия к месту монтажа. Допустимая нагрузка на комплект (4 шт.) – 200 кг.

## 3. ГАРАНТИИ ИЗГОТОВИТЕЛЯ

3.1. Изготовитель гарантирует соответствие качества шкафов требованиям технических условий при соблюдении потребителем условий эксплуатации, транспортирования и хранения.

3.2. Гарантийный срок эксплуатации шкафов 12 месяцев с момента ввода в эксплуатацию, но не более 18 месяцев со дня поставки.

3.3. Гарантийный срок хранения не более 6 месяцев.

## 4. УСЛОВИЯ ТРАНСПОРТИРОВАНИЯ, ХРАНЕНИЯ И УТИЛИЗАЦИИ

4.1. Изделие не содержит в своем составе материалов опасных для жизни и здоровья человека, вредных для окружающей среды. Не требует специальных мер предосторожности при транспортировании, хранении и утилизации. Изделие не содержит в своём составе драгоценных металлов.

4.2. Транспортирование шкафов в упаковке может осуществляться любым видом транспорта в крытых транспортных средствах, в соответствии с правилами перевозки грузов, действующих на данном виде транспорта. Условия транспортирования, в части воздействия климатических факторов, должны соответствовать группе хранения 4 по ГОСТ 15150.

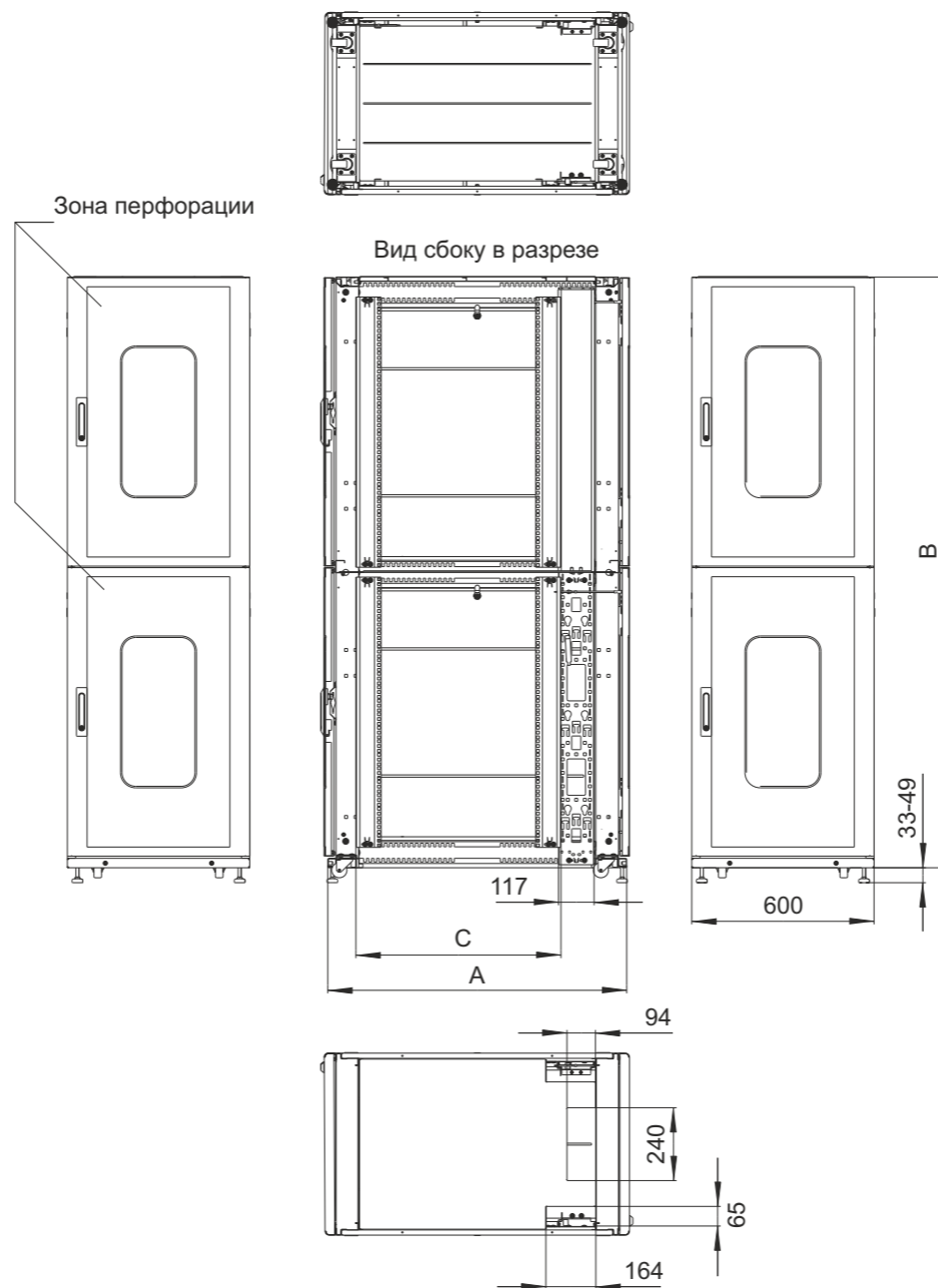
4.3. Условия хранения по группе 2 ГОСТ 15150–69.

4.4. Утилизацию изделия производят по общим правилам, действующим у потребителя.

## 5. ИЗГОТОВИТЕЛЬ

Республика Беларусь, 223051, Минская область, Минский район, аг. Колодищи, ул. Минская, дом 67А, тел.: +375 (17) 500-00-00, тел./факс: +375 (17) 508–12–66, e-mail: info@cmo.ru, сайт: ww.cmo.ru ИООО «ЦМО»

## ЧЕРТЕЖ



## ИСПОЛНЕНИЯ

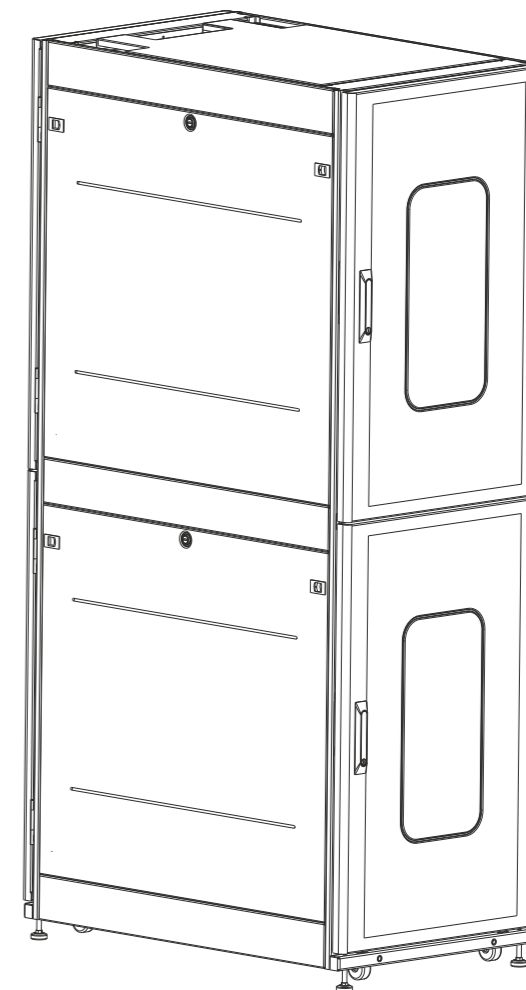
Код производителя	Наименование	A	B	U	C*	C	Масса	Габариты в упаковке (ВхШхГ)
30045000700	ШТК-СП-К-2-40.6.10-44AA-C	984	1945	20x2	790	675	185	2100x650x1070
30045000300	ШТК-СП-К-2-40.6.10-44AA-Ч							
30045000701	ШТК-СП-К-2-40.6.12-44AA-C	1184			990	875	195	2100x650x1270
30045000301	ШТК-СП-К-2-40.6.12-44AA-Ч							
30045000702	ШТК-СП-К-2-46.6.10-44AA-C	984			790	675	200	2400x650x1070
30045000302	ШТК-СП-К-2-46.6.10-44AA-Ч							
30045000703	ШТК-СП-К-2-46.6.12-44AA-C	1184	2212	23x2	990	875	210	2400x650x1270
30045000303	ШТК-СП-К-2-46.6.12-44AA-Ч							

\* Максимальная полезная глубина(без ВКО)

# Паспорт ЦМО

## Монтажный шкаф для совместного размещения ШТК-СП-К

ИДФУ.300450.003 ПС



## СВИДЕТЕЛЬСТВО О ПРИЕМКЕ

ISO 9001

Шкаф серверный телекоммуникационный ШТК-СП-К соответствует техническим условиям ТУ РБ 8000088148.001-2003 и признан годным к эксплуатации.

### Представитель ОТК

М.П. \_\_\_\_\_ / \_\_\_\_\_  
личная подпись / расшифровка подписи

\_\_\_\_\_ год, месяц, число

### Упаковал

М.П. \_\_\_\_\_ / \_\_\_\_\_  
личная подпись / расшифровка подписи

\_\_\_\_\_ год, месяц, число

**ВНИМАНИЕ!** Производитель оставляет за собой право вносить изменения в конструкцию изделия без ухудшения его функциональных характеристик.

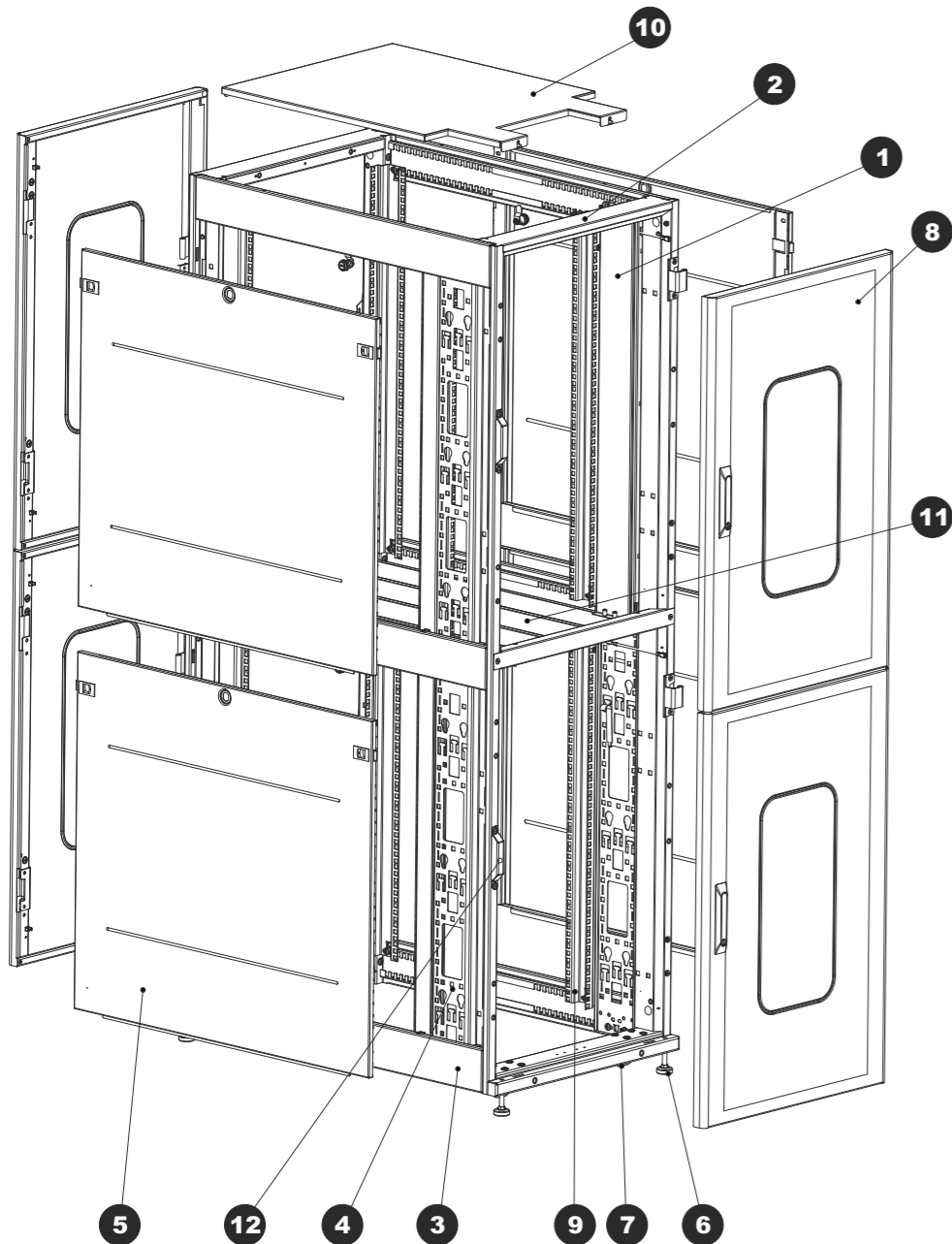


# ЦМО РУКОВОДСТВО ПО СБОРКЕ: ШКАФ ТЕЛЕКОММУНИКАЦИОННЫЙ СЕРИИ ШТК-СП-К

КОМПЛЕКТ ПОСТАВКИ

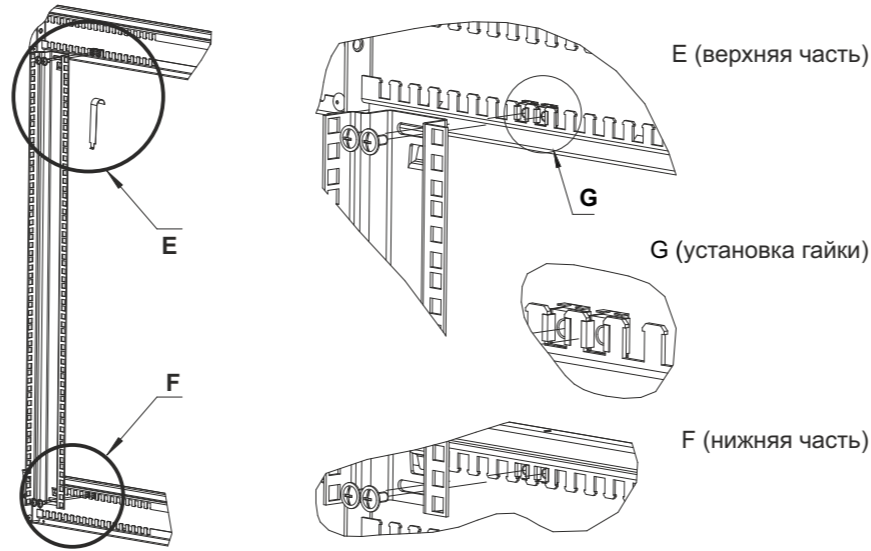
СБОРКА ИЗДЕЛИЯ

Двери



- 1 - Защитная крышка дополнительного канала
- 2 - Каркас шкафа
- 3 - Боковая распорка
- 4 - Регулируемый вертикальный кабельный организатор
- 5 - Съемные боковые панели с замками
- 6 - Регулируемые выравнивающие ножки
- 7 - Ролики
- 8 - Съемная и переставляемая дверь
- 9 - Регулируемые вертикальные направляющие
- 10 - Крыша с отверстиями для доступа к кабелям
- 11 - Разделительная полка
- 12 - Кронштейн (ловитель замка)

## Регулировка вертикальные направляющих



Перед установкой оборудования в монтажный шкаф для совместного размещения может потребоваться отрегулировать глубину вертикальных направляющих в соответствии с размером устанавливаемого оборудования. На заводе вертикальные направляющие устанавливаются в максимальное по глубине положение.

Для регулировки вертикальных направляющих выполните следующие действия.

1. Выкрутить винты.
2. Снять вертикальные направляющие.
3. Снять гайку в обойме, для этого сожмите ее края, для извлечения гайки из квадратного отверстия.

Переустановка осуществляется в обратной последовательности. Устанавливайте гайки в обоймах с внутренней стороны горизонтальных направляющих. Чтобы обеспечить надежную установку оборудования, установите гайки в обоймах так, чтобы дужки сцепились с левой и правой сторонами квадратного отверстия.

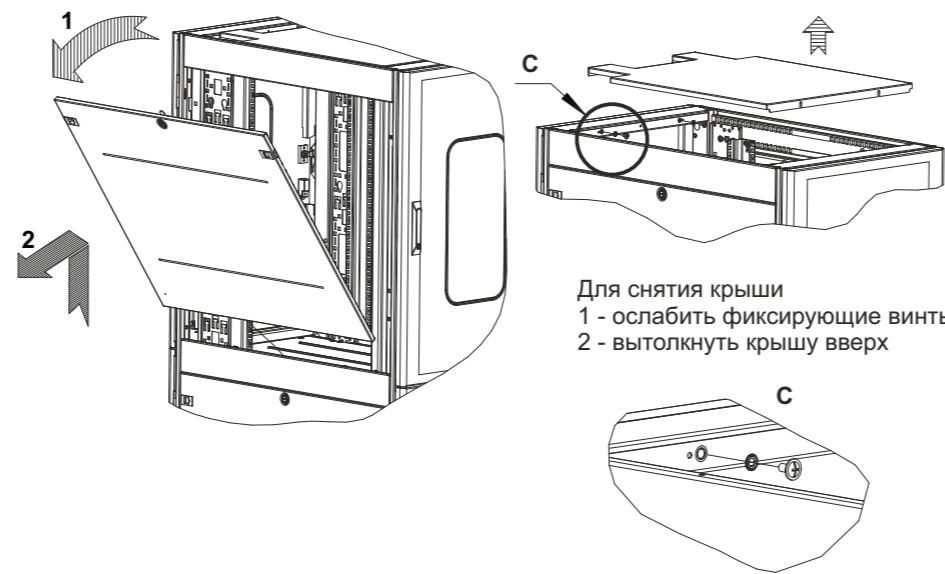
НЕ устанавливайте гайки в обоймах так, чтобы дужки сцепились с верхней и нижней сторонами квадратного отверстия.

Для установки используйте инструмент для монтажа гайки.

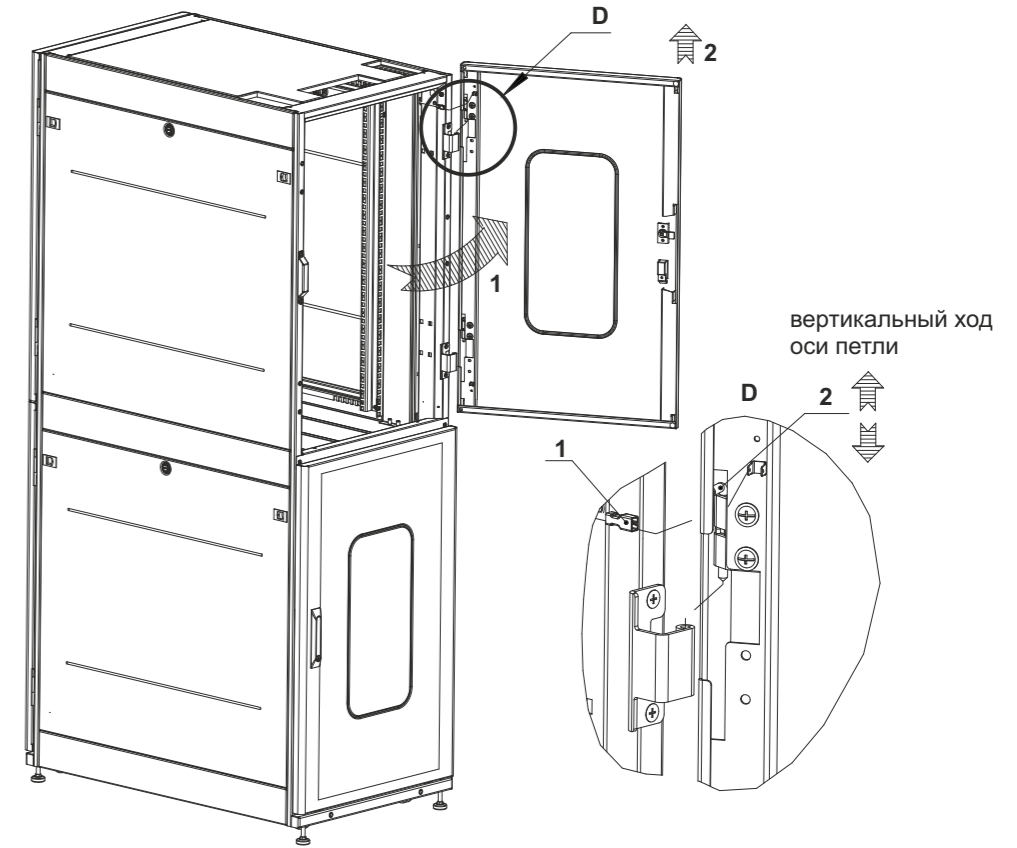
## Демонтаж и установка на места боковых панелей, крыши и дверей

Боковые панели

Крыша



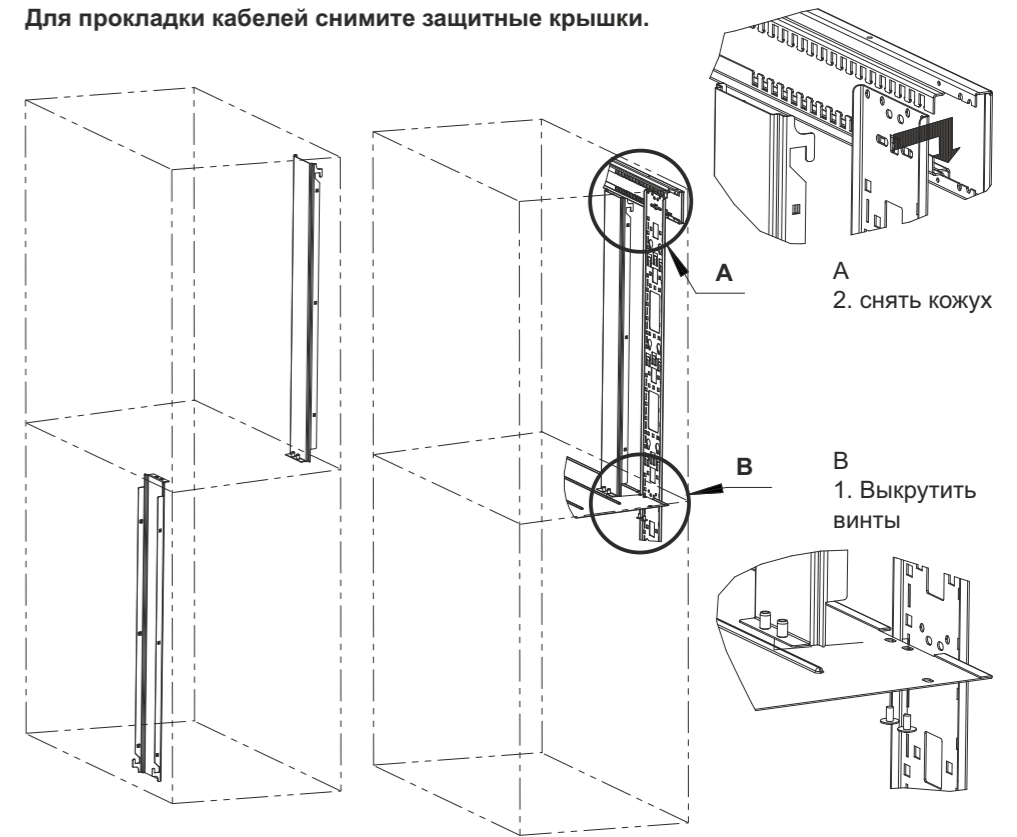
Для снятия крыши  
1 - ослабить фиксирующие винты  
2 - вытолкнуть крышу вверх



Для снятия двери  
1 - отсоединить провод заземления (поз.1)  
2 - приподнять дверь вверх

Для удобства постановки двери на место, как и для снятия нижней двери, ось петли имеет возможность вертикального хода.

Для прокладки кабелей снимите защитные крышки.

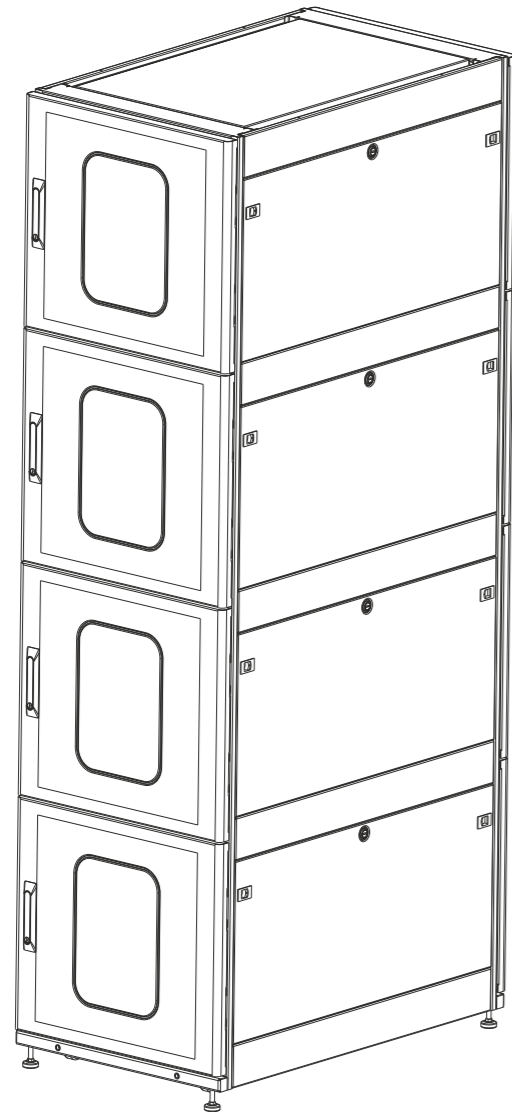


A  
2. Снять кожух

B  
1. Выкрутить винты

# ЦМО РУКОВОДСТВО ПО ЭКСПЛУАТАЦИИ: ШКАФ ТЕЛЕКОММУНИКАЦИОННЫЙ СЕРИИ ШТК-СП-К-4

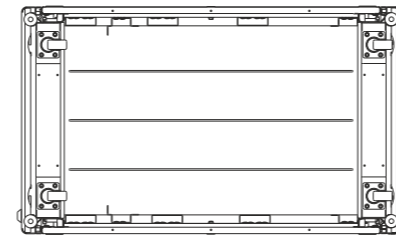
## Монтажный шкаф для совместного размещения ШТК-СП-К-4



### ИСПОЛНЕНИЯ

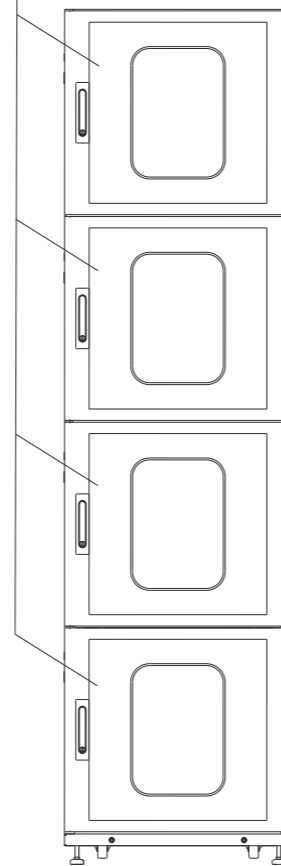
Код производителя	Наименование	A	U	Масса	Габариты в упаковке (ВхШхГ)
30045000501	ШТК-СП-К-4-44.6.10-44AA-Ч	984	11x4	210	2400x650x1070
30045000502	ШТК-СП-К-4-44.6.12-44AA-Ч	1184		230	2400x650x1270

### ЧЕРТЕЖ



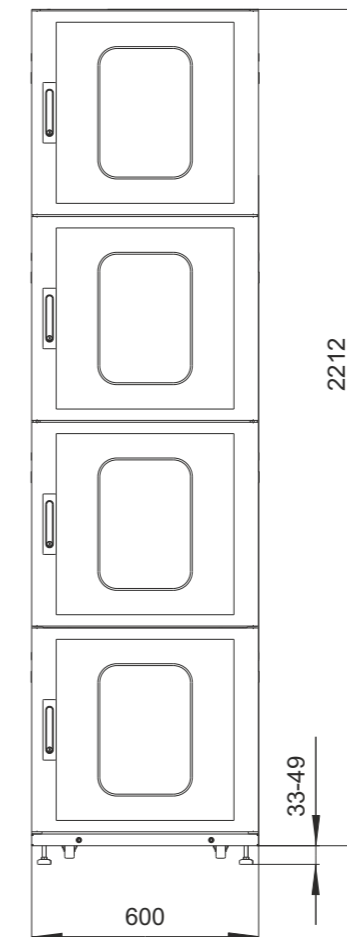
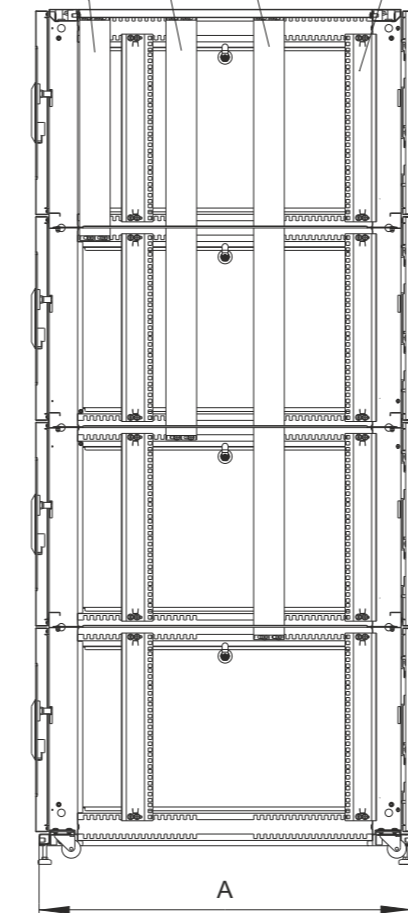
Вид сбоку в разрезе

Зоны перфорации

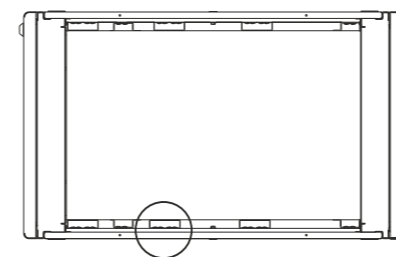
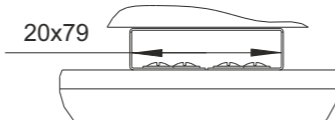


Кабельные каналы

Вертикальные направляющие 11U



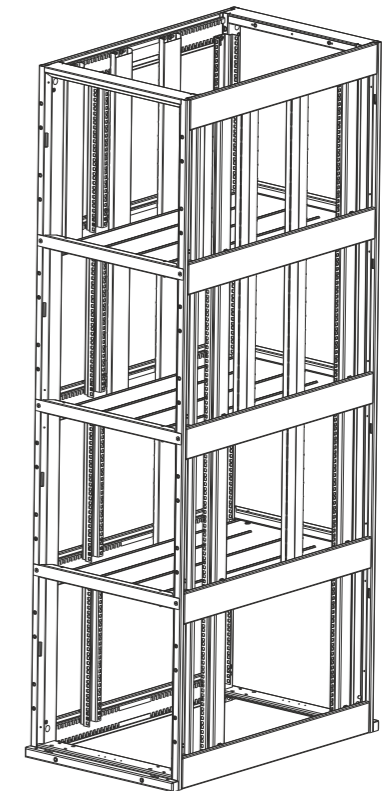
Размеры прохода кабельного канала



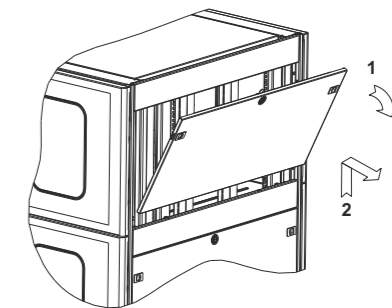
### СБОРКА ИЗДЕЛИЯ

#### Размещение кабельных каналов

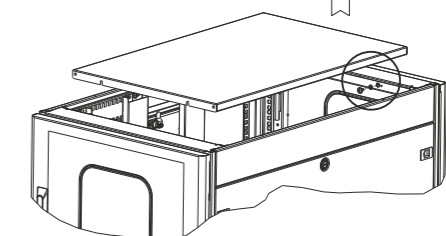
Каждый отсек имеет 2 кабельных канала с проходом сечением 20x79. Кабельный канал фиксируется в 4-х точках по крайним отверстиям. При необходимости может быть перемещен в удобное для монтажа место по глубине. Кабель прокладывается насквозь через канал, до необходимого отсека.



#### Демонтаж и установка боковых панелей



#### Демонтаж и установка крышки



Для снятия крышки  
1 - ослабить фиксирующие винты  
2 - вытолкнуть крышку вверх

