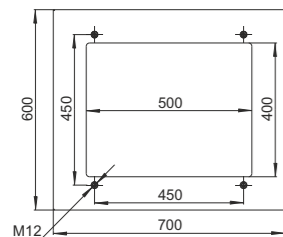


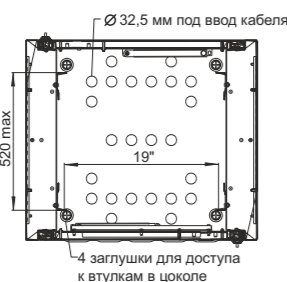
РАЗМЕРЫ ЦОКОЛЯ И КАБЕЛЬНЫХ ВВОДОВ

ШТВ-1-х.7.6

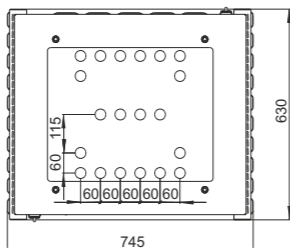
Цоколь базовый (высотой 100 мм)



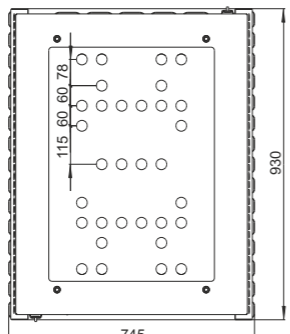
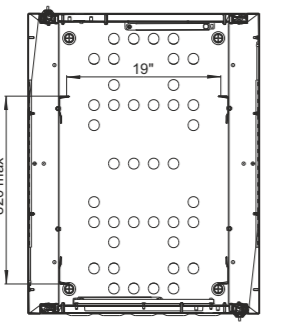
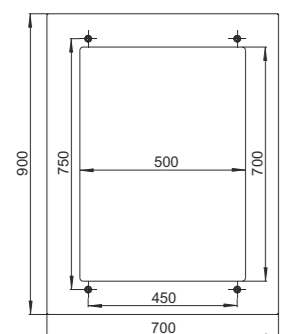
Сечение шкафа, каб. вводы



Вид снизу и габариты по крыше

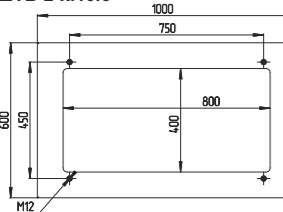


ШТВ-1-х.7.9

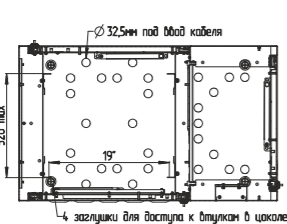


Цоколь базовый (высотой 100 мм)

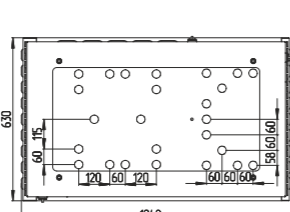
ШТВ-2-х.10.6



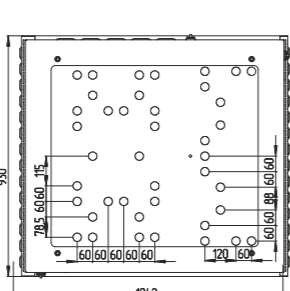
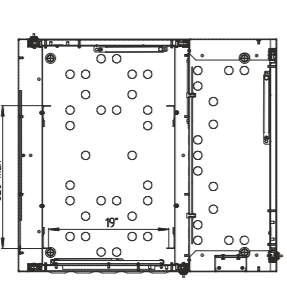
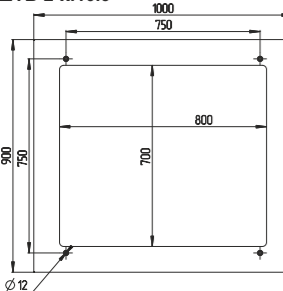
Сечение шкафа, каб. вводы



Вид снизу и габариты по крыше



ШТВ-2-х.10.9



ТЕХНИЧЕСКИЕ ХАРАКТЕРИСТИКИ ШТВ-1

Шкаф (артикул)	Полезная высота U (юнит)	*Габаритные размеры по крыше ВхШхГ (мм)	Полезная глубина (мм)	Масса не более (кг)
ШТВ-1-12.7.6	12	775 x 745 x 630	520	78
ШТВ-1-12.7.9	12	775 x 745 x 930	820	97
ШТВ-1-18.7.6	18	1040 x 745 x 630	520	97
ШТВ-1-18.7.9	18	1040 x 745 x 930	820	117
ШТВ-1-24.7.6	24	1310 x 745 x 630	520	115
ШТВ-1-24.7.9	24	1310 x 745 x 930	820	138
ШТВ-1-30.7.6	30	1575 x 745 x 630	520	130
ШТВ-1-30.7.9	30	1575 x 745 x 930	820	157
ШТВ-1-36.7.6	36	1840 x 745 x 630	520	150
ШТВ-1-36.7.9	36	1840 x 745 x 930	820	175

ТЕХНИЧЕСКИЕ ХАРАКТЕРИСТИКИ ШТВ-2

Шкаф (артикул)	Полезная высота U (юнит)	*Габаритные размеры по крыше ВхШхГ (мм)	Полезная глубина электро-отсека (мм)	Полезная глубина (мм)	Масса не более (кг)
ШТВ-2-12.10.6	12	775 x 1045 x 630	295	520	108
ШТВ-2-12.10.9	12	775 x 1045 x 930	295	820	135
ШТВ-2-18.10.6	18	1040 x 1045 x 630	295	520	135
ШТВ-2-18.10.9	18	1040 x 1045 x 930	295	820	167
ШТВ-2-24.10.6	24	1310 x 1045 x 630	295	520	162
ШТВ-2-24.10.9	24	1310 x 1045 x 930	295	820	200
ШТВ-2-30.10.6	30	1575 x 1045 x 630	295	520	187
ШТВ-2-30.10.9	30	1575 x 1045 x 930	295	820	230
ШТВ-2-36.10.6	36	1840 x 1045 x 630	295	520	212
ШТВ-2-36.10.9	36	1840 x 1045 x 930	295	820	260

*Крыша шкафа 80 мм. Цоколь 100 мм. Допустимая распределенная статическая нагрузка для ШТВ-1 до 800 кг, для ШТВ-2 до 1200 кг. Шкаф поставляется собранным, в упаковке из гофрированного картона на деревянном поддоне 100 мм.

3. ТРЕБОВАНИЯ БЕЗОПАСНОСТИ

Все металлические элементы шкафа должны быть соединены с элементом для подключения защитного заземления с помощью электрических проводников или крепежных соединений.

4. ГАРАНТИИ ИЗГОТОВИТЕЛЯ

4.1 Изготовитель гарантирует соответствие шкафа требованиям конструкторской документации и ТУ ВУ 800008148.008–2010 при соблюдении потребителем условий транспортирования, хранения, монтажа и эксплуатации.

4.2 Гарантийный срок эксплуатации шкафов 12 месяцев.

4.3 Гарантийный срок хранения не более 6 месяцев.

ВНИМАНИЕ! Изготовитель не несет ответственности за сохранность шкафа с установленным оборудованием заказчика при транспортировке.

5. УСЛОВИЯ ТРАНСПОРТИРОВАНИЯ, ХРАНЕНИЯ И УТИЛИЗАЦИИ

5.1 Изделие не содержит в своем составе материалов опасных для жизни и здоровья человека, вредных для окружающей среды. Изделие не содержит в своем составе драгоценных металлов. Не требует специальных мер предосторожности при транспортировании, хранении и утилизации.

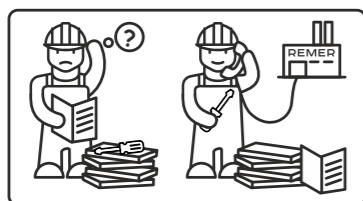
5.2 Транспортирование шкафов в упаковке может осуществляться любым видом транспорта в крытых транспортных средствах, в соответствии с правилами перевозки грузов, действующих на данном виде транспорта. Условия транспортирования, в части воздействия климатических факторов, должны соответствовать группе хранения 4 по ГОСТ 15150.

5.3 Условия хранения по группе 2 ГОСТ 15150–69.

5.4 Утилизацию изделия производят по общим правилам, действующим у потребителя.

6. ИЗГОТОВИТЕЛЬ:

Республика Беларусь, 223051, Минская область, Минский район, аг. Колодищи, ул. Минская, дом 67А, тел.: +375 (17) 500-00-00, e-mail: info@cmo.ru, сайт: www.cmo.ru, ИООО «ЦМО»



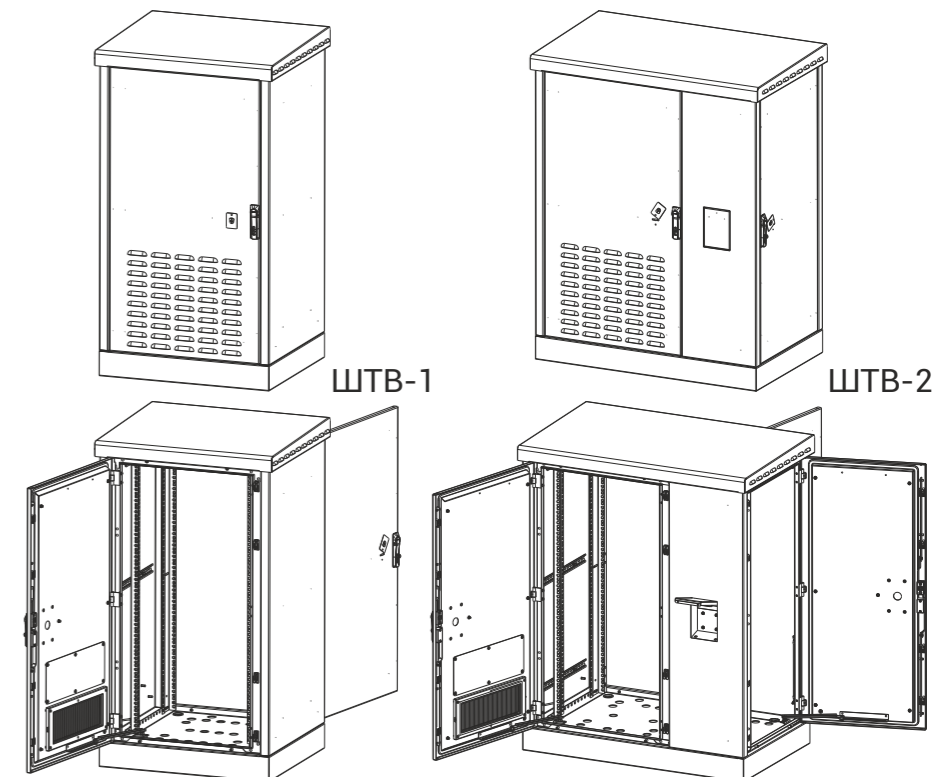
Паспорт ЦМО

Шкаф телекоммуникационный всепогодный

ИДФУ.301445.441 ПС

Изделие соответствует: ТУ ВУ 800008148.008–2010, ГОСТ 32127-2013
Сохраняйте паспорт до конца гарантийного срока!

ISO 9001



1. НАЗНАЧЕНИЕ

1.1 Шкаф телекоммуникационный всепогодный ШТВ предназначен для размещения автономно функционирующего активного и пассивного телекоммуникационного оборудования, обеспечивают защиту от воздействий окружающей среды и несанкционированного доступа.

1.2 Вид климатического исполнения У1 по ГОСТ 15150 с предельными рабочими температурами воздуха при эксплуатации от минус 50°С до плюс 45°С и относительной влажности не более 80% при температуре плюс 20°С. При установке климатического оборудования (вентилятор + нагреватель), допускается эксплуатация шкафов в зоне прямого воздействия осадков и других климатических факторов (категория размещения 1).

1.3 Предназначен для установки в закрытых помещениях или на открытом воздухе.

1.4 Не предназначен для эксплуатации во взрывопожароопасных зонах.

1.5 Шкаф имеет степень защиты, обеспечиваемой оболочкой, IP65 (с установленным кондиционером либо вентилятором – IP54).

1.6 Изделия могут эксплуатироваться вне помещений в атмосфере с категорией коррозионной активности С3 по ГОСТ 9.104-2018.

2. ОПИСАНИЕ ИЗДЕЛИЯ

2.1 Шкаф ШТВ-1 состоит из телекоммуникационного отсека, который может быть разделен на 2 (снизу – аккумуляторный) при помощи дополнительной полки (в комплект поставки не входит).

2.2 Шкаф ШТВ-2 дополнительно имеет в своем составе электро отсек, который комплектуется монтажной панелью из стали 2.5 мм, а также на боковой поверхности имеется отсек с дверцей под установку розетки скрытой установки 16А или 32А, что позволяет подключать внешние источники питания (например, генератор). Во внутренней стенке между телекоммуникационным и электро отсеками предусмотрены заглушенные отверстия 32.5 мм и 20.5 мм под установку кабельных вводов.

2.3 Шкаф изготовлен из листовой стали толщиной до 2 мм, внутри покрыт термоизоляционным материалом. В комплект поставки входит утеплитель, который необходимо наклеить на основание внутри каркаса после прокладки проводов. В крыше каркаса и на передней двери предусмотрены вентиляционные окна, которые могут быть закрыты заглушками либо в них могут быть установлены фильтры и вентиляторы серии R-FAN-x по ТУ РБ 800008148.004-2005. Двери выполнены из стали 2 мм, могут быть перевешены для изменения стороны открытия. На дверь можно установить дополнительный антивандальный замок и полку для документов (в комплект поставки не входит). Передняя дверь имеет жалюзи для обеспечения вентиляции. Крыша шкафа съёмная, имеет небольшой уклон и систему «антикапля», что не позволяет воде скапливаться на шкафу и отводит воду без попадания её на уплотнитель шкафа – дверь не примерзает при отрицательных температурах. Под крышей имеются транспортировочные уши, которые позволяют поднимать шкаф на требуемую высоту либо транспортировать его с применением спец. устройств. Вместо стандартной крыши можно установить крышу с выдвигаемым козырьком (в комплект поставки не входит). Цоколь шкафа высотой 100 мм, съёмный и может быть заменен на цоколь 300 мм с дверцами для доступа к проводам (в комплект поставки не входит). Фиксация шкафа к подготовленному основанию осуществляется через 4 втулки М12 в основании шкафа.

2.4 Телекоммуникационный модуль стандартно комплектуется двумя парами вертикальных направляющих. Доступ к оборудованию предусмотрен с передней стороны шкафа через дверь с пенорезиновым уплотнителем.

2.5 Для обеспечения автономной работы оборудования предусмотрена организация и контроль климата внутри шкафа. При малом тепловыделении возможна свободная конвекция, через отверстия с фильтрующими элементами для очистки воздуха в крыше и передней двери шкафа. Принудительное охлаждение предусматривает установку терморегулятора и вентиляторного модуля потолочного по ТУ РБ 800008148.004–2005 серии R-FAN-x. При активном тепловыделении оборудования возможна установка дополнительного вентиляторного модуля потолочного по ТУ РБ 800008148.004–2005 вместо фильтрующего элемента для очистки воздуха передней двери.

ВНИМАНИЕ! Производитель оставляет за собой право вносить изменения в конструкцию изделия без ухудшения его функциональных характеристик



ЦМО Руководство по сборке: шкаф телекоммуникационный всепогодный ШТВ-2

КОМПЛЕКТ ПОСТАВКИ

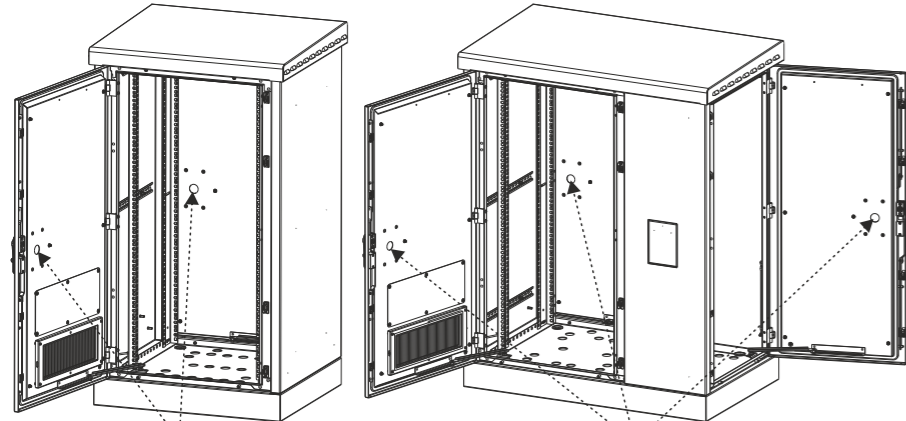
Шкаф поставляется в собранном виде

Вертикальные направляющие: 4 шт.
Комплект заземления: 1 шт.
Ограничитель двери: 2 шт. (для ШТВ- 2 3 шт.)

Комплект ключей: 2 шт. (для ШТВ- 2 3 шт.)

DIN-рейка: 2 шт.
Фильтр: 2 шт.

Панель монтажная: 1 шт (только для ШТВ-2)

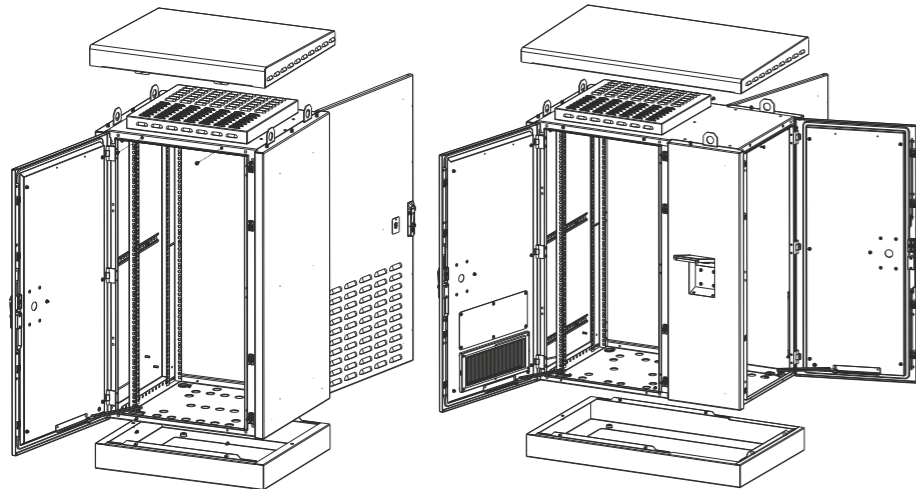


Места для установки усиленных замков

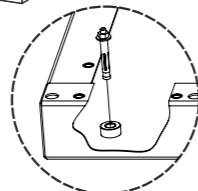
Места для установок усиленных замков

УСТАНОВКА ШКАФА

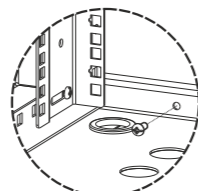
1 Монтаж шкафа осуществляется на подготовленное ровное основание. Выкрутите винты М6х12 с внутренней стороны шкафа и отсоедините основание.



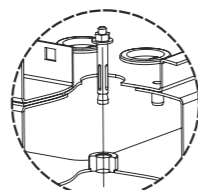
2 Установите основание на подготовленную поверхность и закрепите анкерными винтами М12. По контуру основания нанесите герметик (в комплект поставки не входит).



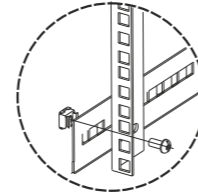
3 Установите шкаф на основание, закрепите винтами М6х12.



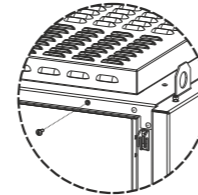
4 Предусмотрена установка шкафа без демонтажа основания. Для доступа к монтажным отверстиям основания уберите 4 заглушки с внутренней стороны шкафа. Просверлите необходимые отверстия, закрепите шкаф анкерными винтами М12 (в комплект поставки не входят), установите заглушки.



5 Вертикальные направляющие (4 шт.) регулируются по глубине. Фиксируются винтом и гайкой с фиксатором.



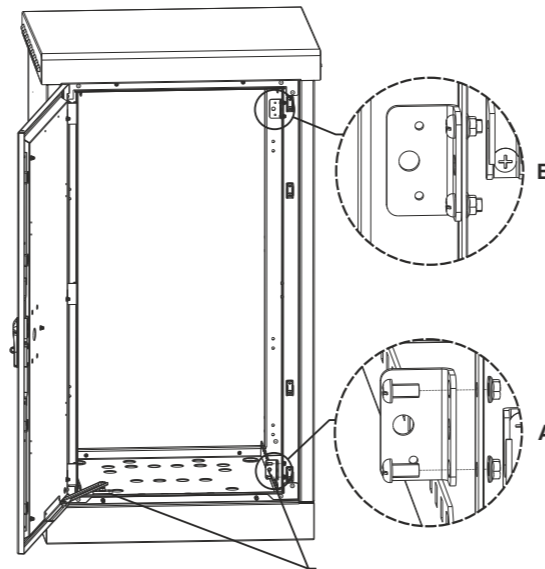
6 Для доступа к транспортировочным ушам необходимо открутить два винта (для ШТВ-2 - четыре) М6х16 со стороны двери и потянуть крышу на себя.



Регулировать силу прижима крыши к каркасу шестью (для ШТВ-2 - пятью) винтами М6 в крыше каркаса изнутри шкафа. Установка крыши производится в обратном порядке.

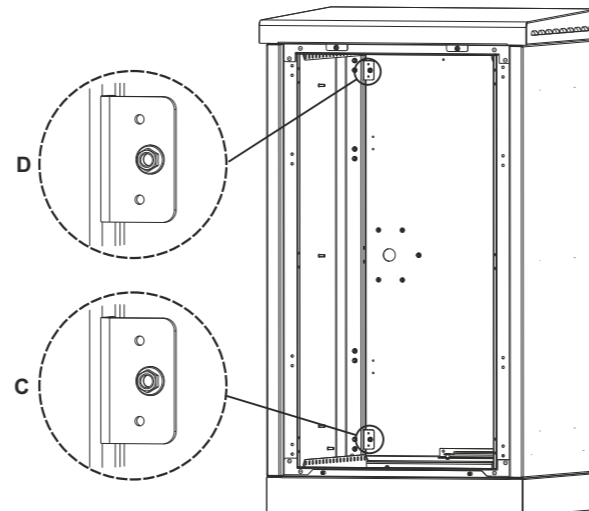
БЛОКИРОВКА ЗАДНЕЙ ДВЕРИ УГОЛКАМИ

1 Для шкафов ШТВ-1 и ШТВ-2. Удалить заглушки из отверстий, установить 2 уголка винтами М6х12 и гайками М6 согласно виду А и В.



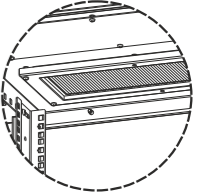
Для блокировки двери применить один уголок из комплекта поставки и один уголок демонтировать с ограничителя двери (уголки одинаковые).

2 С двери снять две гайки согласно чертежу, закрыть дверь, завинтить гайки согласно виду D и С.

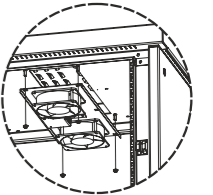


СИСТЕМА ВЕНТИЛЯЦИИ

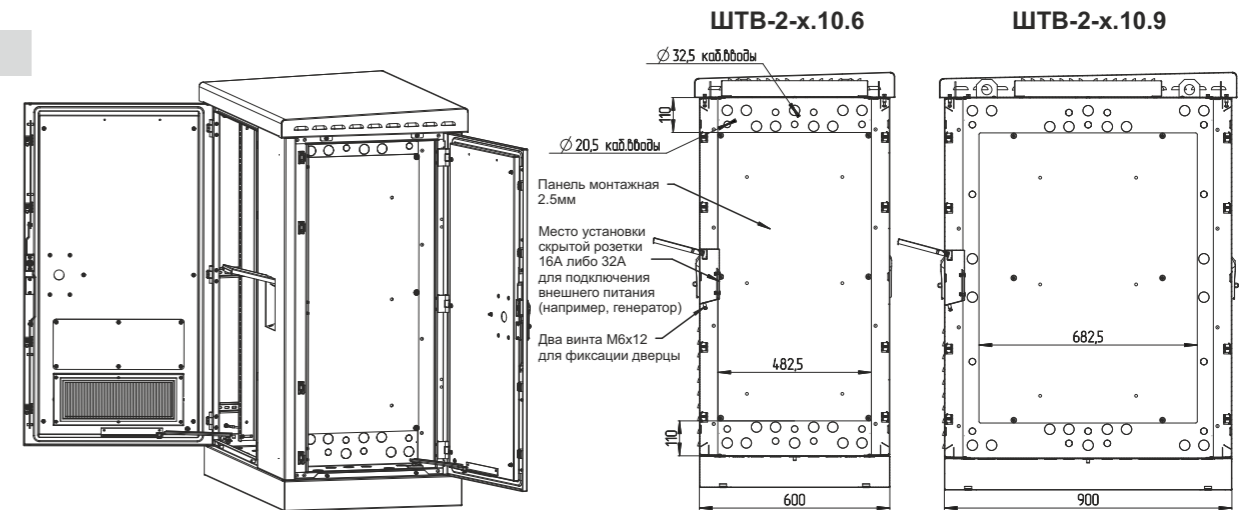
Для замены фильтрующего элемента удалите 4 винта корпуса фильтра М5. Отсоедините корпус и замените фильтрующий элемент Filtron AP 092, либо аналог.



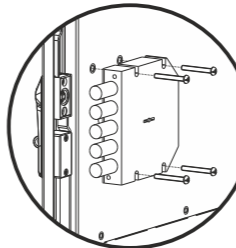
Предусмотрена установка модуля вентиляторного потолочного по ТУ РБ 800008148.004-2005 в крышу или дверь шкафа. Установите модуль и зафиксируйте четырьмя винтами М5.



ЭЛЕКТРООТСЕК ШТВ-2 В РАЗРЕЗЕ



Замок антивандалный ШТВ-12-36-А для напольных шкафов серии ШТВ. В комплект поставки не входит.

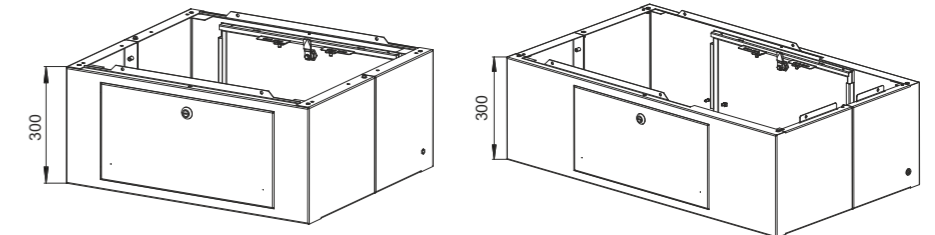


УСТАНОВКА ИЗДЕЛИЯ

1. Удалить заглушку
2. Ключом очистить замочную скважину от утешителя
3. Закрепить замок 4-мя винтами М6х45
4. Проверить работоспособность замка с открытой дверью. При закрытой двери использовать замок только после закрытия основного ригельного замка (во избежание подклинивания стержней).

ЦОКОЛЬ ОС-ШТВ

Возможно соединение 2-х и более цоколей. В комплект поставки не входит.



Цоколь (артикул)	Высота цоколя (мм)	Для шкафов ШТВ	Масса не более (кг)
ОС-ШТВ-1-300.600	300	ШТВ-1-х.7.6	16,0
ОС-ШТВ-1-300.900	300	ШТВ-1-х.7.9	18,8
ОС-ШТВ-2-300.600	300	ШТВ-2-х.10.6	20,0
ОС-ШТВ-2-300.900	300	ШТВ-2-х.10.9	22,5

Изделие выполнено из оцинкованной стали. Допустимая распределенная нагрузка до 1200 кг. Поставляется в разобранном виде в упаковке из гофрированного картона.