

## 1. ОПИСАНИЕ И ТЕХНИЧЕСКАЯ ИНФОРМАЦИЯ

1.1 Бокс предназначен для концевой заделки, распределения и коммутации оптических кабелей (ОК), подключения оптических волокон (ОВ) к аппаратуре оптических систем передачи данных, а также для контроля характеристик ОК в процессе эксплуатации.

Конструкция бокса обеспечивает укладку оптического волокна и оптических питгейлов с радиусом 30 мм. Комплектование сменными вставками обеспечивает универсальность бокса для различных типов оптических розеток в стандартах SC, ST, FC, LC duplex.

1.2 Бокс имеет съемную крышку, пенального типа, холдер, крепеж ЦСЭ.. Корпус и крышка выполнены из листовой стали толщиной 1,0 мм, с полимерным покрытием RAL7035. Крышка крепится винтами, для ограничения доступа предусмотрена возможность опломбирования.

1.3 Изделие выполнено в климатическом исполнении УХЛ4.2 по ГОСТ15150-69 и предназначено для эксплуатации в закрытых помещениях:

- температуре от плюс 5 до плюс 40°
- относительной влажности 45-80%,
- атмосферном давлении 60,0-106,7 мПа (450-880 мм.рт.ст.)

## 2. ГАРАНТИИ ИЗГОТОВИТЕЛЯ

2.1 Изготовитель гарантирует качество изделия при соблюдении потребителем условий эксплуатации, транспортирования и хранения.

2.2 Гарантийный срок эксплуатации изделия 24 месяца с момента ввода в эксплуатацию, но не более 30 месяцев со дня поставки.

2.3 Гарантийный срок хранения не более 6 месяцев.

2.4 В течение гарантийного срока предприятие–изготовитель производит безвозмездную замену или ремонт изделия. Гарантии не распространяются на дефекты, возникающие вследствие некомпетентного обращения, обслуживания, хранения и транспортирования.

2.5 После истечения гарантийного срока предприятие–изготовитель обеспечивает платную поставку запасных частей и принадлежностей в течение всего срока службы изделия.

2.6 **Внимание! Сохраняйте паспорт изделия в течение гарантийного срока!**

2.7 **Внимание! Производитель не несет ответственности за сохранность изделия с установленным оборудованием заказчика при транспортировке.**

## 3. УСЛОВИЯ ТРАНСПОРТИРОВКИ, ХРАНЕНИЯ И УТИЛИЗАЦИИ

Изделие не содержит в своем составе материалов опасных для жизни и здоровья человека, вредных для окружающей среды. Изделие не содержит в своем составе драгоценных металлов. Не требует специальных мер предосторожности при транспортировке, хранении и утилизации. Транспортирование изделия в упаковке может осуществляться любым видом транспорта в крытых транспортных средствах, в соответствии с правилами перевозки грузов, действующих на данном виде транспорта. Условия транспортирования. В части воздействия климатических факторов, должны соответствовать группе хранения 4 по ГОСТ15150. Условия хранения по группе 2 ГОСТ15150-69. Утилизацию изделия производят по общим правилам, действующим у потребителя.

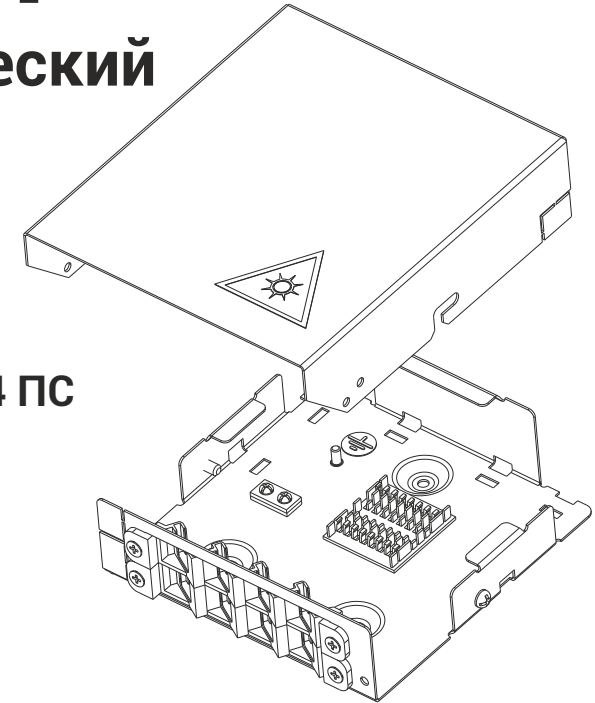
## 4. ИЗГОТОВИТЕЛЬ

Республика Беларусь, 223051, Минская область, Минский район, аг. Колодищи, ул. Минская, дом 67А, тел.: +375 (17) 500-00-00, e-mail: info@cmo.ru, сайт: www.cmo.ru, ИООО «ЦМО»

# Паспорт



## Бокс оптический настенный БОН-НП-8



ИДФУ.301442.424 ПС

### СВИДЕТЕЛЬСТВО О ПРИЕМКЕ

Бокс оптический БОН-НП-8 соответствует техническим условиям ТУ РБ 800008148.001-2003 и признан годным к эксплуатации

### Представитель ОТК

М.П. \_\_\_\_\_ / \_\_\_\_\_  
личная подпись / расшифровка подписи

\_\_\_\_\_ год, месяц, число

### Упаковал

М.П. \_\_\_\_\_ / \_\_\_\_\_  
личная подпись / расшифровка подписи

\_\_\_\_\_ год, месяц, число

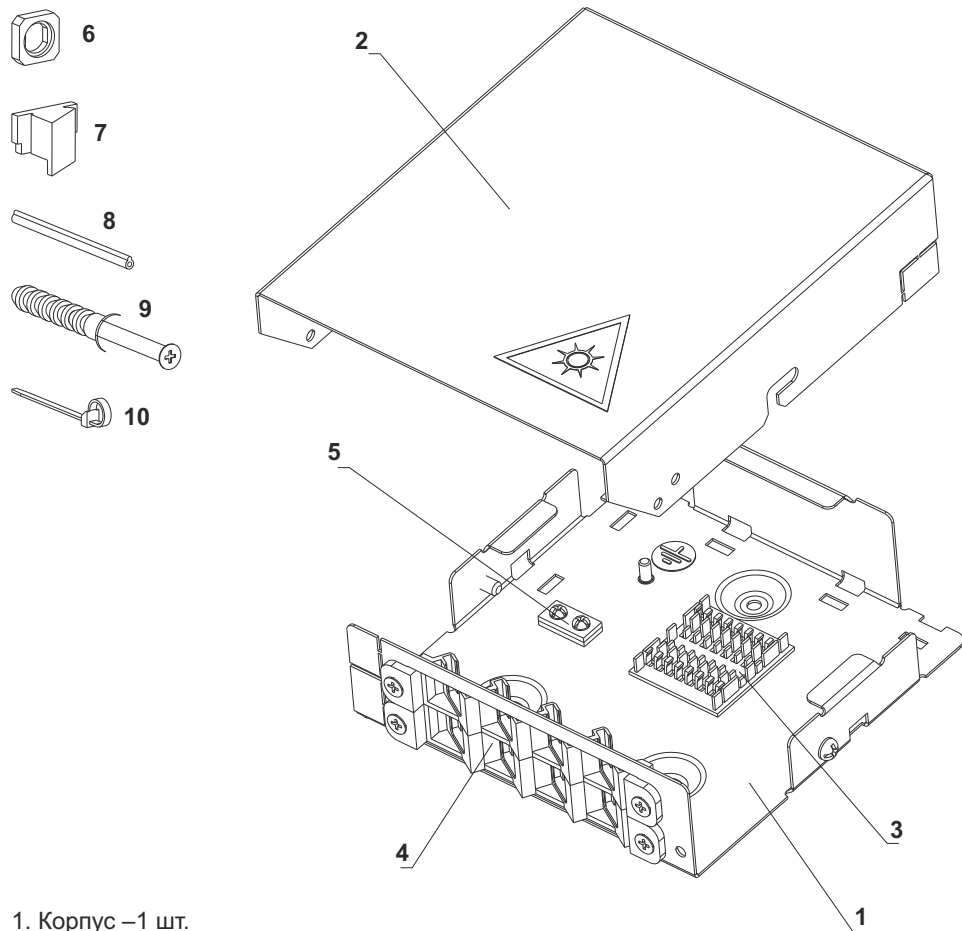
**ВНИМАНИЕ! Производитель оставляет за собой право вносить изменения в конструкцию изделия без ухудшения его функциональных характеристик.**

ISO  
9001



# ЦМО РУКОВОДСТВО ПО СБОРКЕ: БОКС ОПТИЧЕСКИЙ БОН-НП-8

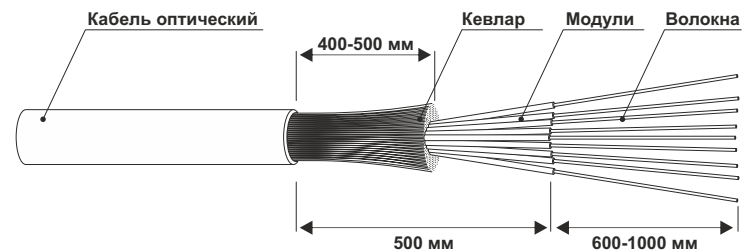
## КОМПЛЕКТ ПОСТАВКИ



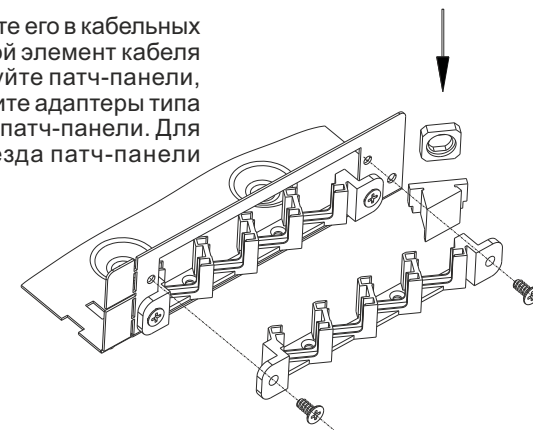
1. Корпус – 1 шт.
2. Крышка – 1 шт.
3. Холдер оптический, емкостью 8ОВ – 1 шт.
4. Патч-панель для установки адаптеров типа SC/LC duplex, емкостью 4 порта – 2 шт.
5. Крепление ЦСЭ – 1 шт.
6. Сменная вставка для установки адаптеров типа FC/ST – 8 шт.
7. Заглушка гнезда адаптера – 4 шт.
8. Гильза КДЗС 6030 – 8 шт.
9. Дюбель 5x80 – 4 шт.
10. Стяжка CV100 – 5 шт.
11. Маркер кабеля – 1 шт.
12. Таблица кроссировки волокон – 1 шт.

## МОНТАЖ БОКСА

Подготовьте оптический кабель. Снимите 1000-1500 мм оболочки кабеля. Оставьте 400-500 мм кевларовой обмотки, для фиксации кабеля в боксе.



Проведите кабель внутрь бокса и зафиксируйте его в кабельных зажимах. Отрежьте излишки кевлара, силовой элемент кабеля зафиксируйте в креплении ЦСЭ. Демонтируйте патч-панели, удалив саморезы, фиксирующие их. Установите адаптеры типа FC или LC duplex непосредственно в гнезда патч-панели. Для установки адаптеров типа FC или ST в гнезда патч-панели установите сменную вставку. В незадействованные гнезда установите заглушки. Произведите установку патч-панели. Пронумеруйте питгейлы при помощи маркеров. Проведите работы по сварке оптического кабеля используя для защиты мест сварки гильзы КДЗС 6030. Установите питгейлы в оптические адаптеры. Уложите запас кабеля и зафиксируйте сплайсы в кассете.



## ВНЕШНИЙ ВИД И ГАБАРИТНЫЕ РАЗМЕРЫ

Масса изделия: 0,8 кг

