

ОСНОВНЫЕ ТЕХНИЧЕСКИЕ ДАННЫЕ

Обозначение шкафа (артикул)	ШРН-М-9.350	ШРН-М-9.500	ШРН-М-9.650
Габаритные размеры (ВхШхГ)	480х600х360	480х600х530	480х600х660
Полезная глубина (мм)	281	456	581
Габариты упаковки (ВхШхГ)	450х675х170	590х615х225	640х675х225
Масса (кг)	17	22	25
Полезная емкость (U)	9U		

Обозначение шкафа (артикул)	ШРН-М-12.350	ШРН-М-12.500	ШРН-М-12.650
Габаритные размеры (ВхШхГ)	610х600х360	610х600х530	610х600х660
Полезная глубина (мм)	281	456	581
Габариты упаковки (ВхШхГ)	640х735х135	590х615х225	640х675х225
Масса (кг)	20	24	29
Полезная емкость (U)	12U		

Обозначение шкафа (артикул)	ШРН-М-15.350	ШРН-М-15.500	ШРН-М-15.650
Габаритные размеры (ВхШхГ)	745х600х360	745х600х530	745х600х660
Полезная глубина (мм)	281	456	581
Габариты упаковки (ВхШхГ)	720х735х135	640х705х235	685х705х235
Масса (кг)	22	28	32
Полезная емкость (U)	15U		

1. НАЗНАЧЕНИЕ

- 1.1 Шкаф телекоммуникационный ШРН-М (далее – шкаф) предназначен для размещения электронного и электротехнического оборудования, аппаратуры телекоммуникационных систем, передачи и хранения информации в закрытых помещениях.
- 1.2 Вид климатического исполнения О4.2 по ГОСТ 15150 с предельными рабочими температурами воздуха при эксплуатации от плюс 1°С до плюс 45°С и относительной влажности не более 80% при 20°С.
- 1.3 Не предназначен для эксплуатации во взрывопожароопасных зонах.
- 1.4 Шкаф в полностью собранном виде (с установленными металлическими дверями, задней и боковыми стенками), имеет степень защиты, обеспечиваемой оболочкой, IP20.
- 1.5 Обеспечивают возможность установки панелей системы несущих конструкций 482,6 мм по ГОСТ 28601.1 (19" по МЭК 297).

2. ОПИСАНИЕ ИЗДЕЛИЯ

- 2.1 Шкаф имеет разборную конструкцию и поставляется в разобранном виде. Боковые стенки съемные и фиксируются точечным замком, что позволяет дополнительно получить доступ к оборудованию с боковых сторон. Задняя стенка в базовую поставку не входит (докупается отдельно А-ШРН-х).
- 2.2 Шкаф навесной (см.п. «Установка шкафа»)
- 2.3 В крышу и основание шкафа можно установить вентиляторный модуль потолочный на два или три вентилятора по ТУ РБ 800008148.004–2005. Также в крыше и основании расположены отверстия для кабельных вводов.
- 2.4 Дверь фиксируется замком с поворотной ручкой. Возможна установка двери как с левой так и с правой стороны. Возможна поставка с дверью металлической, перфорированной либо с ударпрочным тонированным стеклом (определяется при заказе).
- 2.5 Вертикальные юнитовые направляющие регулируются по глубине. Возможна установка дополнительных юнитовых направляющих (докупается отдельно ВН-2-х).

3. ТРЕБОВАНИЯ БЕЗОПАСНОСТИ

Все металлические элементы шкафа должны быть соединены с элементом для подключения защитного заземления с помощью электрических проводников или крепежных соединений.

4. ГАРАНТИИ ИЗГОТОВИТЕЛЯ

- 4.1 Изготовитель гарантирует соответствие шкафа требованиям конструкторской документации и ТУ РБ 800008148.002–2003 при соблюдении потребителем условий транспортирования, хранения, монтажа и эксплуатации.
- 4.2 Гарантийный срок эксплуатации изделия не менее 12 месяцев с момента ввода в эксплуатацию, но не более 18 месяцев со дня поставки.
- 4.3 Гарантийный срок хранения не более 6 месяцев с момента изготовления.

ВНИМАНИЕ! Изготовитель не несет ответственности за сохранность шкафа с установленным оборудованием заказчика при транспортировке.

5. УСЛОВИЯ ТРАНСПОРТИРОВАНИЯ, ХРАНЕНИЯ И УТИЛИЗАЦИИ

- 5.1 Изделие не содержит в своем составе материалов, опасных для жизни и здоровья человека и вредных для окружающей среды, и не требует специальных мер предосторожности при транспортировании, хранении и утилизации. Изделие не содержит в своём составе драгоценных металлов.
- 5.2 Условия транспортирования по группе 5 ГОСТ 15150–69 всеми видами наземного транспорта в закрытых отсеках, исключающих воздействие атмосферных осадков, при температуре от -50 до +50°С и относительной влажности до 98% при температуре окружающего воздуха +25°С.
- 5.3 Условия хранения должны соответствовать по группе 2 ГОСТ 15150.
- 5.4 Утилизацию изделия производят по общим правилам, действующим у потребителя.

6. ИЗГОТОВИТЕЛЬ

Республика Беларусь, 223051, Минская область, Минский район, аг. Колодищи, ул. Минская, дом 67А, тел.: +375 (17) 500-00-00, тел./факс: +375 (17) 508–12–66, e-mail: info@cmo.ru, сайт: www.cmo.ru, ИООО «ЦМО»

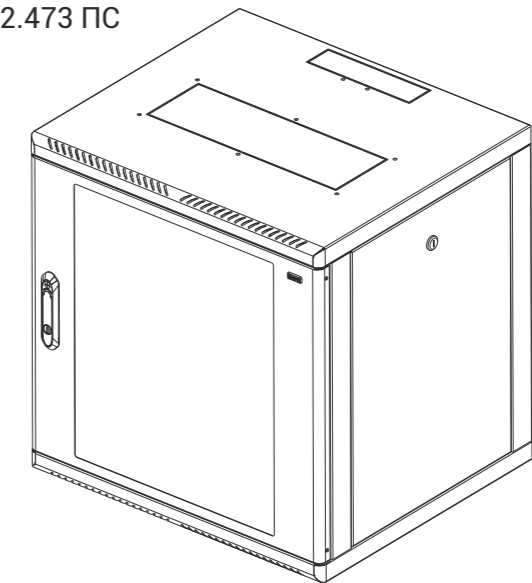
АКСЕССУАРЫ

Код производителя	Информация для заказа	
73541620000	Полка перфорированная, глубина 390 мм	СВ-39
73541600400	Полка перфорированная, глубина 450 мм	СВ-45
73541600401	Полка перфорированная грузоподъемностью 100 кг., глубина 450 мм	СВ-45 У
30141601700	Полка перфорированная выдвижная с телескопическими направляющими, глубина 450 мм	ТСВ-45
73541600702	Полка перфорированная консольная 1U, глубина 200 мм	МС-20
73541600701	Полка перфорированная консольная 2U, глубина 300 мм	МС-30
73541600700	Полка перфорированная консольная 2U, глубина 400 мм	МС-40
30141602101	Полка клавиатурная с телескопическими направляющими, регулируемая глубина 580-750 мм	ТСВ-К4
30412121100	Полка для стойки клавиатурная быстросъемная, глубина 200 мм	ТСВ-К-СТК
30112221503	Блок силовых розеток 10" без шнура с выключателем, 3 розетки, цвет черный	БР-ЗП-10-9005
30112220700	Блок силовых розеток 19" без шнура с выключателем, 8 розеток, цвет черный	БР-8П (У10-008)-9005
30112221600	Блок силовых розеток 19" со шнуром (2 м) без выключателя, 9 розеток, цвет черный	БР-9П-Ш-9005
30536320400	Горизонтальный кабельный органайзер 19" 1U, 4 кольца, серый	ГКО-4.62/7035
30536320300	Горизонтальный кабельный органайзер 19" 1U, 4 кольца, черный	ГКО-4.62/9005
30536320200	Горизонтальный кабельный органайзер с окнами 19" 1U, 4 кольца, серый	ГКО-О-4.62/7035
30536320100	Горизонтальный кабельный органайзер с окнами 19" 1U, 4 кольца, черный	ГКО-О-4.62/9005
74115101000	Фальшпанель в шкаф 19" 1U	ФП-1
74115101001	Фальшпанель в шкаф 19" 2U	ФП-2
74115101002	Фальшпанель в шкаф 19" 4U	ФП-4
30561121100	Стенка задняя к шкафу ШРН, ШРН-Э и ШРН-М 6U в комплекте с крепежом	А-ШРН-6
30561121101	Стенка задняя к шкафу ШРН, ШРН-Э и ШРН-М 9U в комплекте с крепежом	А-ШРН-9
30561121102	Стенка задняя к шкафу ШРН, ШРН-Э и ШРН-М 12U в комплекте с крепежом	А-ШРН-12
30561121103	Стенка задняя к шкафу ШРН, ШРН-Э и ШРН-М 15U в комплекте с крепежом	А-ШРН-15
30561121000	Направляющие (уголки) для настенных шкафов, глубина 390 мм (1 шт.)	УО-39.2
30561121001	Направляющие (уголки) для настенных шкафов, глубина 450 мм (1 шт.)	УО-45.2
30561121002	Направляющие (уголки) для настенных шкафов, глубина 580 мм (1 шт.)	УО-58.2
73541600501	Полка перфорированная грузоподъемностью 100 кг., глубина 580 мм	СВ-58 У
73541600500	Полка перфорированная, глубина 580 мм	СВ-58
30655822900	Модуль вент. потолочный (170х425), 2 вент. колодка	R-FAN-2J
30655823300	Модуль вент. потолочный (170х425), 2 вент. с терморегулятором	R-FAN-2T
30655823100	Модуль вент. потолочный (170х425), 3 вент. колодка	R-FAN-3J
30655823500	Модуль вент. потолочный (170х425), 3 вент. с терморегулятором	R-FAN-2T

Паспорт

Шкаф телекоммуникационный ШРН-М

ИДФУ. 301442.473 ПС



ISO
9001

ВЫСОТА (U)	ОБОЗНАЧЕНИЕ ШКАФА (АРТИКУЛ)		
9U	ШРН-М-9.350	ШРН-М-9.500	ШРН-М-9.650
12U	ШРН-М-12.350	ШРН-М-12.500	ШРН-М-12.650
15U	ШРН-М-15.350	ШРН-М-15.500	ШРН-М-15.650
СТАТИЧЕСКАЯ РАСПРЕДЕЛЕННАЯ НАГРУЗКА (КГ)**			
	140	130	120

*Возможна комплектация - дверь стекло/дверь металл/дверь перфорированная
**При установленных боковых стенках допустимо увеличение нагрузки + 40 кг.

Покрытие – краска полимерно-порошковая, шагрень, с предварительным фосфатированием.
Цвет: RAL 7035 светло-серый либо RAL 9005 черный.

СВИДЕТЕЛЬСТВО О ПРИЕМКЕ

Шкаф телекоммуникационный ШРН-М _____ соответствует техническим условиям ТУ РБ 800008148.002–2003 и признан годным к эксплуатации

Инженер ОТК

М.П. _____ / _____
личная подпись / расшифровка подписи

год, месяц, число

Упаковщик

М.П. _____ / _____
личная подпись / расшифровка подписи

год, месяц, число

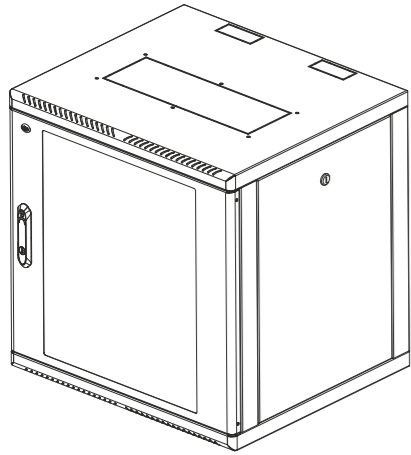
ВНИМАНИЕ!

Производитель оставляет за собой право вносить изменения в конструкцию изделия без ухудшения его функциональных характеристик.

ЦМО РУКОВОДСТВО ПО СБОРКЕ: ШКАФ ТЕЛЕКОММУНИКАЦИОННЫЙ РАЗБОРНЫЙ ШРН-М

КОМПЛЕКТ ПОСТАВКИ

Шкаф в собранном виде

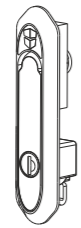


Винт М6х12: 16/24 шт.*

Гайка с фиксатором: 4 шт.

Шайба зубчатая 12/20 шт.*

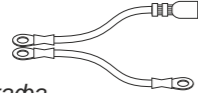
Демпфер: 6 шт.



Точный усиленный замок: 1 шт.

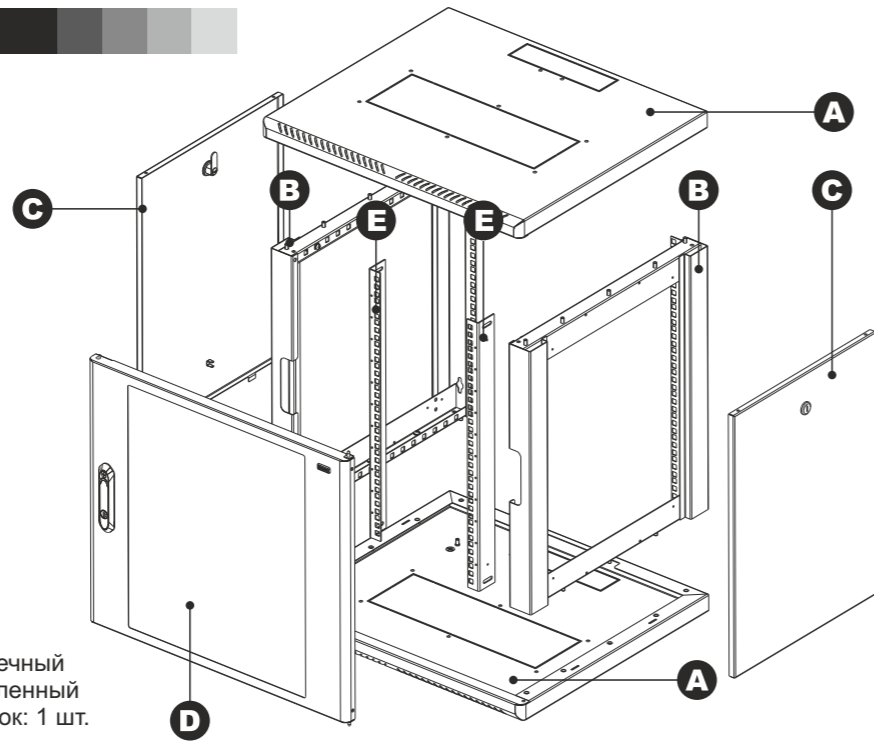


Точный замок: 2 шт.



Комплект заземления: 1 шт.

* Зависит от габаритов шкафа.



A Крыша-дно: 2 шт.

B Рама: 2 шт.

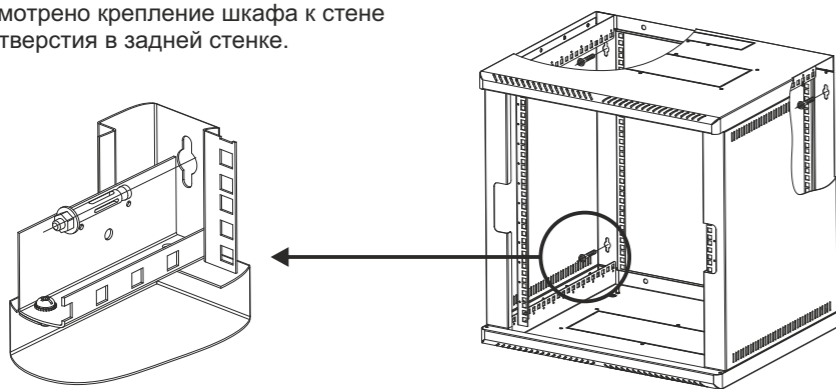
C Боковая стенка: 2 шт.

D Дверь: 1 шт.

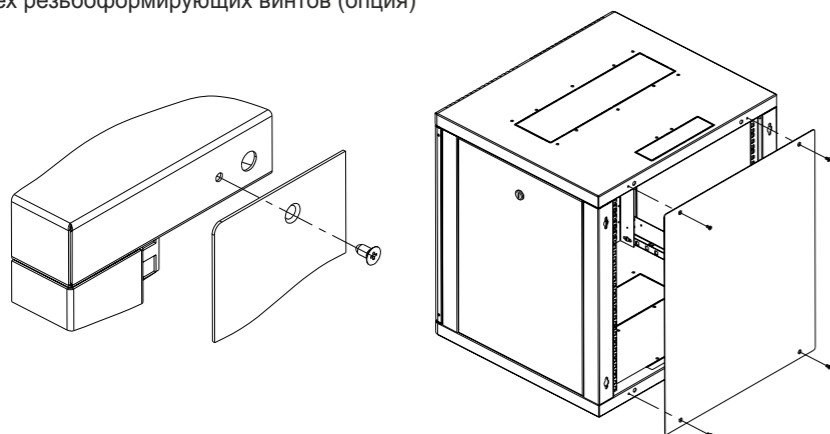
E Вертикальная направляющая: 2 шт.

УСТАНОВКА ШКАФА

Предусмотрено крепление шкафа к стене через отверстия в задней стенке.



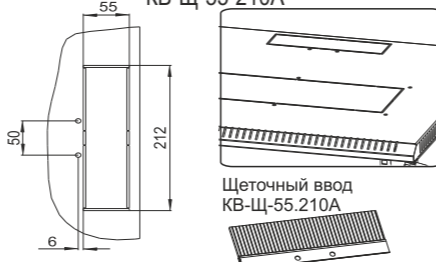
Установка задней стенки шкафа. Установите заднюю стенку и зафиксируйте при помощи четырех резьбоформирующих винтов (опция)



В верхней и нижней части шкафа предусмотрены кабельные входы и окна для установки вентиляторных модулей

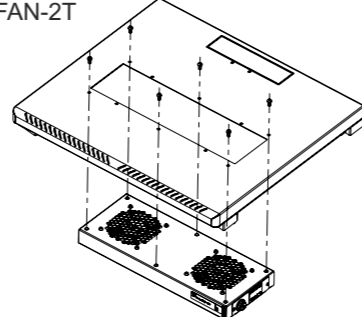
Для протяжки кабеля или установки вентиляторного модуля удалите соответствующую металлическую заглушку. Во избежании травм обработайте заусенцы в местах крепления заглушки.

Возможна установка щеточного ввода КВ-Щ-55-210А



Щеточный ввод КВ-Щ-55-210А

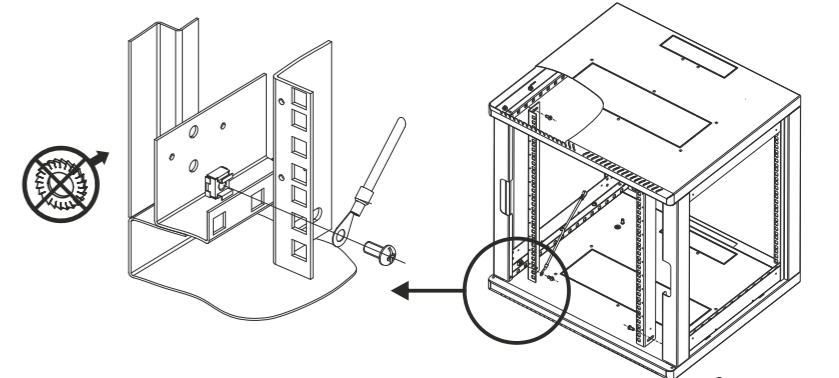
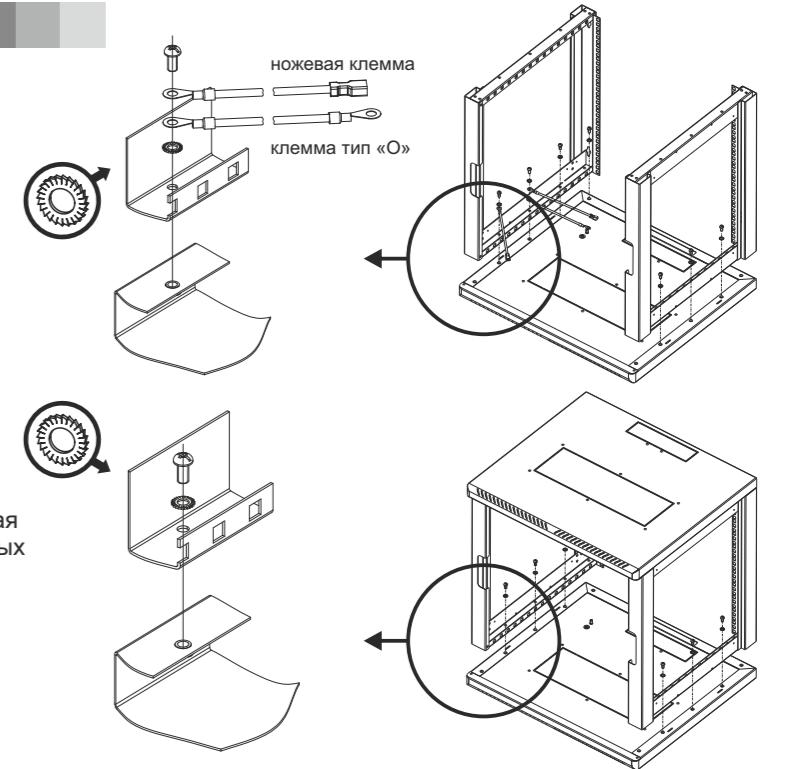
Возможна установка вентиляторного модуля R-FAN-2J, R-FAN-2T, R-FAN-3J, R-FAN-2T



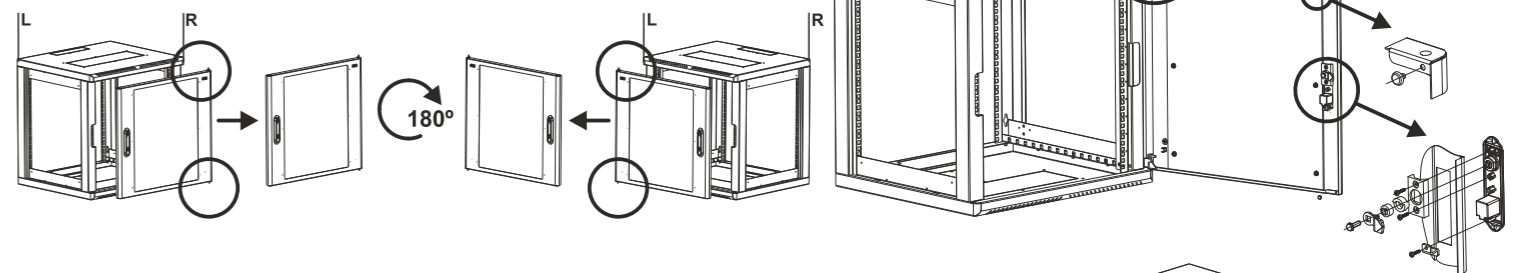
СБОРКА ИЗДЕЛИЯ

Внимание! Затягивайте винтовые соединения только после полной сборки шкафа.

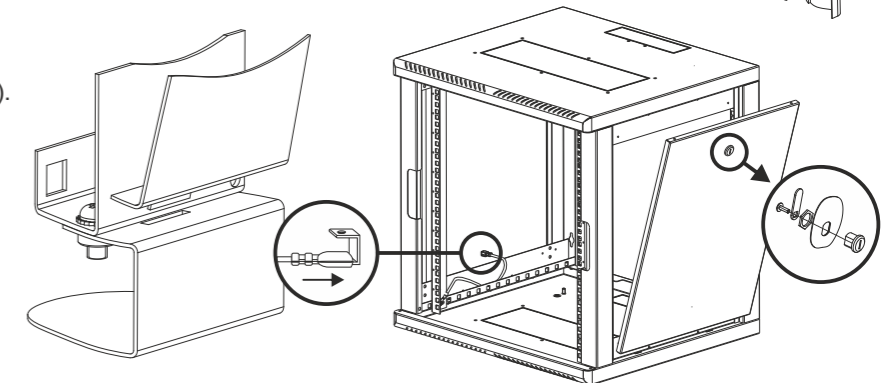
- 1 Соедините крышу-дно (A) с рамами (B). Используйте винты и зубчатые шайбы. **Внимание! Установите провода заземления боковых стенок, вертикальных направляющих и двери.** Определите направление открывания двери и установите провод заземления в ближайшем винтовом соединении от ножевой клеммы двери. Для заземления двери используйте провод: ножевая клемма – клемма тип «O». Определите среднее винтовое соединение и установите провода заземления вертикальных направляющих и боковых стенок. Для заземления боковых стенок используйте провод: ножевая клемма – клемма тип «O». Для заземления вертикальных направляющих используйте провод: клемма тип «O» - клемма тип «O».
- 2 Установите вторую крышу-дно. Используйте винты и зубчатые шайбы.
- 3 Установите вертикальные направляющие (E) на необходимую глубину. Используйте винты и гайки с фиксаторами. Установите провода заземления в нижние соединения вертикальных направляющих.
- 4 Установите дверь (D). Соедините провод заземления с ножевой клеммой двери. Предварительно установите замок и закрепите демпферы. Конструкция позволяет установить дверь с правой или левой стороны.



- 4 Установите дверь (D). Соедините провод заземления с ножевой клеммой двери. Предварительно установите замок и закрепите демпферы. Конструкция позволяет установить дверь с правой или левой стороны.



- 5 Установите точечные замки в боковые стенки (C). Установите стенки в шкаф. Соедините провода заземления с ножевыми клеммами боковых стенок.



После сборки шкафа снимите боковые стенки и затяните все винтовые соединения до упора.