

EN

FR

ES

RU

TR

AR



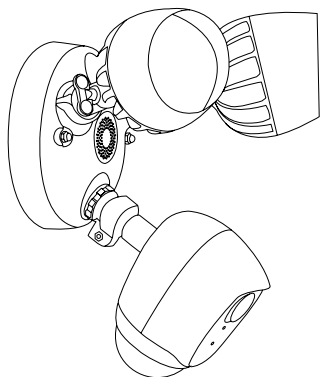
Quick Start Guide



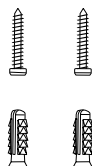
Scan the QR code with the EZVIZ App
to add the device to your account.
Please keep it for further reference.

www.ezvizlife.com

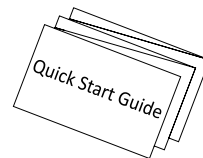
Комплект поставки



Камера видеонаблюдения с прожекторами

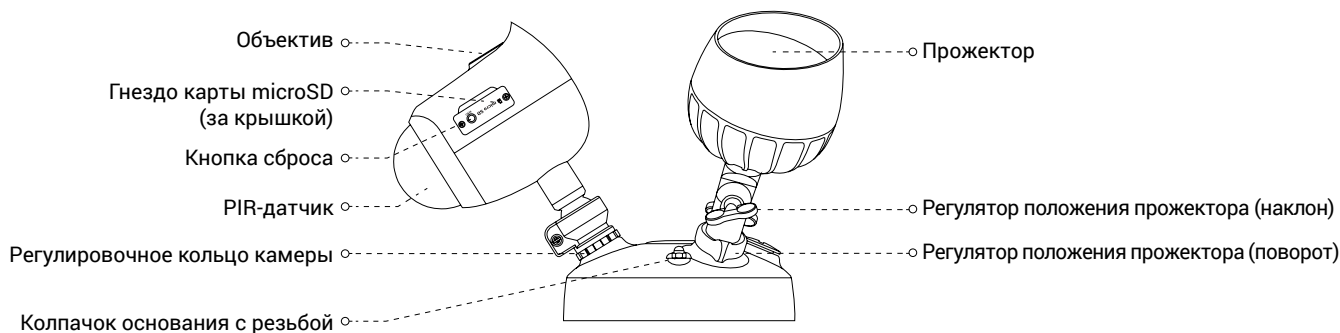


Набор шурупов



Руководство по быстрой настройке

Камера видеонаблюдения с прожекторами



Наименование

Описание

Регулятор положения прожектора (наклон)

Ослабьте регулятор для наклона прожектора до 180°. По завершении затяните регулятор положения прожектора.

Регулятор положения прожектора (поворот)

Ослабьте регулировочное кольцо прожектора и установите требуемый угол поворота (до 360°). По завершении затяните регулировочное кольцо прожектора.

Регулирующее кольцо камеры

Ослабьте регулировочное кольцо камеры и установите требуемый угол поворота (до 360°). По завершении затяните регулировочное кольцо камеры.

Карта microSD (приобретается отдельно)

Перед использованием карты инициализируйте ее в приложении EZVIZ.

Кнопка сброса

Нажмите и удерживайте 5 сек. для перезагрузки и сброса всех параметров к значениям по умолчанию.

PIR-датчик

Благодаря датчику PIR (пассивный ИК) устройство может обнаруживать людей, животных и другие объекты.

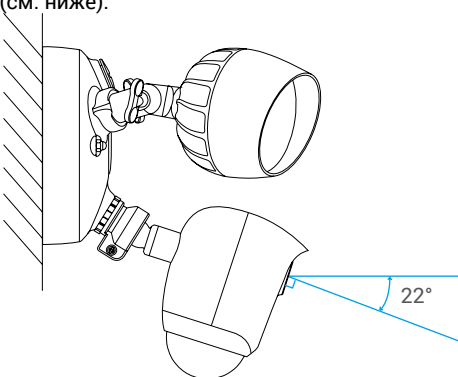


Скачайте приложение EZVIZ

1. Подключите мобильный телефон к сети Wi-Fi, работающей на частоте 2,4 ГГц.
2. Найдите приложение EZVIZ в App Store или Google Play™.
3. Загрузите и установите приложение EZVIZ.
4. Запустите приложение и зарегистрируйте учетную запись пользователя EZVIZ.

Установка

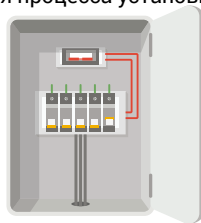
- Высота установки будет определять чувствительность датчиков движения; рекомендуемая высота установки камеры видеонаблюдения с прожекторами: **3 метра (10 футов)** над землей.
- Рекомендуемый угол наклона: 22 градуса (см. ниже).



RU

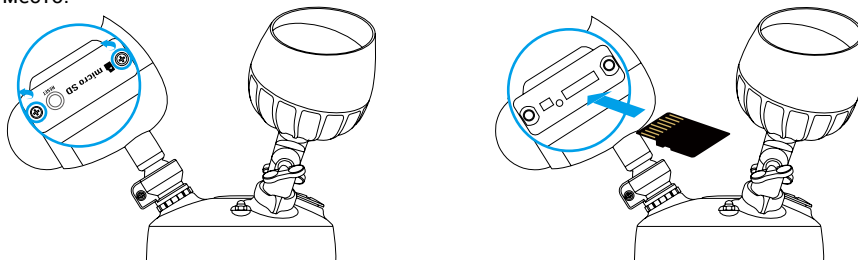
Шаг 1 Отключите подачу электропитания автоматическим выключателем, который размыкает цепь прожектора.

- Если вы не знаете, где находится автоматический выключатель или как разомкнуть цепь прожектора, обратитесь к профессиональному электрику.
- Не включайте подачу электропитания до завершения процесса установки.



Шаг 2 Установка карты microSD (дополнительно).

1. Откройте крышку в боковой части камеры.
2. Установите карту microSD (приобретается отдельно) в слот до щелчка.
3. Установите крышку на место.

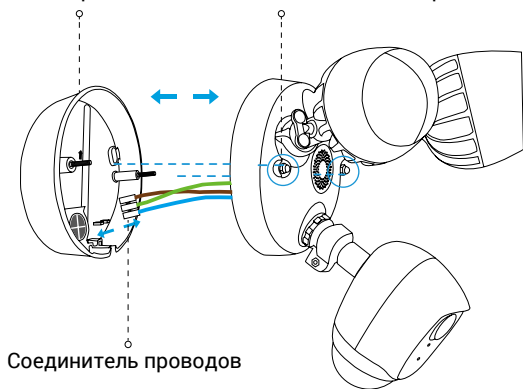


- После установки карты microSD и перед ее использованием необходимо инициализировать карту в приложении EZVIZ. Подробные действия см. на стр. 20: [Инициализация карты microSD](#).

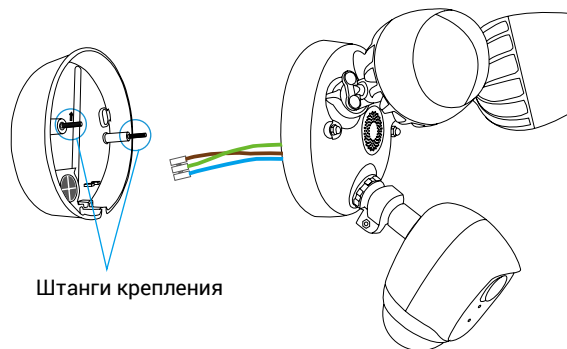
Шаг 3 Отсоедините от монтажного кронштейна камеру видеонаблюдения с прожектором.

1. Отвинтите 2 колпачка основания с резьбой.
2. Снимите с монтажного кронштейна камеру видеонаблюдения с прожекторами и отключите от него проводной соединитель.

Монтажный кронштейн Колпачок основания с резьбой



3. На рисунке ниже приведено расположение элементов устройства после того, как от монтажного кронштейна была отсоединена камера видеонаблюдения с прожекторами.



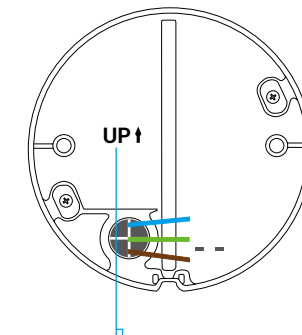
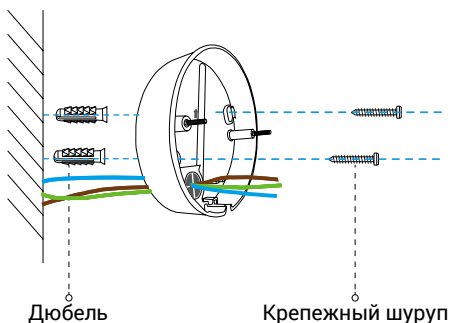
- 1 Не снимайте с монтажного кронштейна штанги крепления.

Шаг 4 Установите монтажный кронштейн.

- 1 При установке монтажного кронштейна следите за тем, чтобы стрелка рядом с надписью UP (ВВЕРХ) указывала вверх.
- 2 Перед установкой убедитесь, что стена или потолок достаточно прочны и могут выдержать вес, в три раза превышающий вес камеры видеонаблюдения с прожекторами.

Камеру видеонаблюдения с прожекторами можно установить на стене или потолке. Рассмотрим настенный монтаж в качестве примера.

1. Выберите чистую и плоскую поверхность.
2. Просверлите два отверстия в стене и вставьте в них дюбели.
3. Проташите провода из стены через резину монтажного кронштейна.
4. Прикрепите монтажный кронштейн к стене с помощью крепежных шурупов.

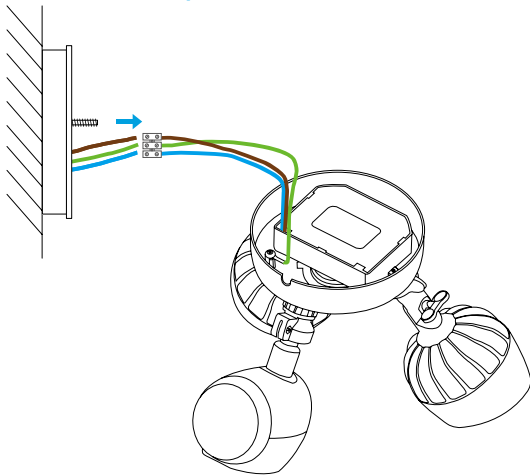


Шаг 5 Подключите провода.

Выполните следующие действия, чтобы подключить провода из стены к проводам в камере видеонаблюдения, как показано на рисунке ниже.

1. Прикрепите заземляющий провод (желто-зеленый) из стены к проводу такого же цвета на камере видеонаблюдения с прожекторами.
2. Прикрепите провод фазы (коричневый) и провод нуля (синий) из стены к проводам такого же цвета на вашей камере видеонаблюдения с прожекторами.
3. Закрепите их с помощью отвертки (приобретается отдельно).

Рисунок: подключаем провода



Провода из стены

Желто-зеленый-
заземление

Коричневый-фаза

Синий-ноль

Подключение к соответствующим проводам на камере

Желто-зеленый

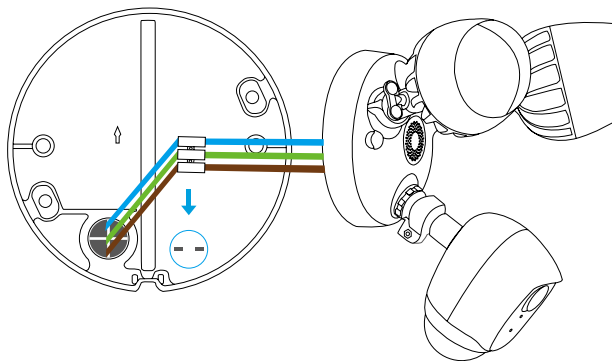
Коричневый

Синий

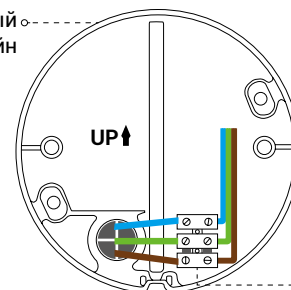
RU

Шаг 6 Установите соединитель проводов.

После крепления проводов установите соединитель в основание монтажного кронштейна.



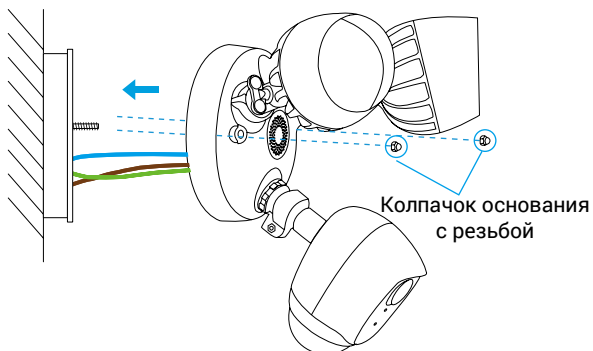
Монтажный
кронштейн



Соединитель
проводов

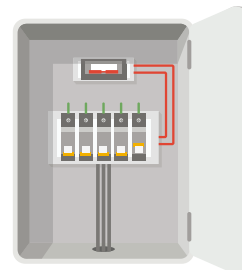
Шаг 7 Установите камеру видеонаблюдения с прожекторами на кронштейн.

Совместите штанги крепления с отверстиями на камере видеонаблюдения с прожекторами и надавите на них, чтобы зафиксировать положение с помощью колпачков основания с резьбой.



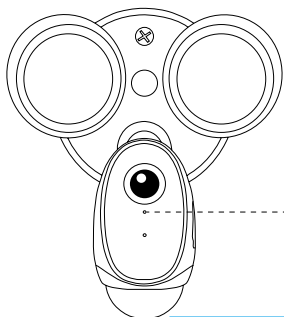
Шаг 8 Включите подачу электропитания.

Включите подачу электропитания в цепи прожектора.



Шаг 9 Убедитесь, что камера видеонаблюдения с прожекторами подключена к электропитанию

1. После подачи электропитания активируются прожекторы, а светодиодный индикатор на передней части камеры начнет быстро мигать синим – камера видеонаблюдения с прожекторами готова к настройке.



Светодиодный индикатор

Светодиодный индикатор Красный

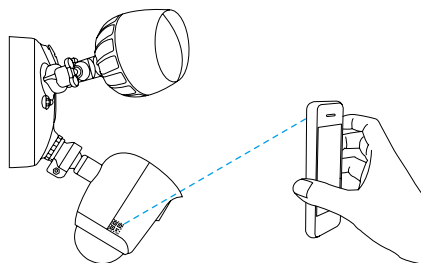
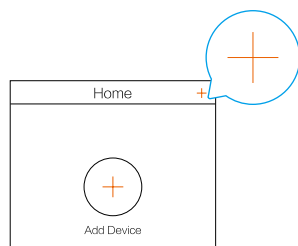
- Постоянно горит красным: камера запускается.
- Медленно мигает красным: ошибка подключения Wi-Fi.
- Быстро мигает красным: ошибка камеры (например, ошибка карты microSD).

Синий

- Постоянно горит синим: в приложении EZVIZ воспроизводится видео.
- Медленно мигает синим: камера работает правильно.
- Быстро мигает синим: камера готова для подключения к сети Wi-Fi.

Добавление в систему EZVIZ камеры видеонаблюдения с прожекторами

1. Войдите в приложение EZVIZ.
2. В верхнем правом углу главного экрана приложения EZVIZ нажмите «+», чтобы открыть интерфейс сканирования QR-кода.

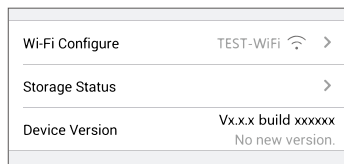


3. Отсканируйте QR-код на корпусе камеры видеонаблюдения с прожекторами.
4. Чтобы закончить настройку Wi-Fi, следуйте инструкциям мастера установки EZVIZ.

- Если вы хотите подключить камеру видеонаблюдения с прожекторами к другой сети Wi-Fi, нажмите кнопку сброса и удерживайте ее 5 сек., а затем повторите шаги этого раздела.
- Камера видеонаблюдения с прожекторами работает в частотном диапазоне Wi-Fi 2,4 ГГц. При наличии двухдиапазонного маршрутизатора с отдельными сетями частотой 2,4 ГГц и 5 ГГц убедитесь, что телефон подключен к сети частотой 2,4 ГГц.
- Если в месте установки камеры видеонаблюдения с прожекторами сигнал Wi-Fi ниже 50 %, рекомендуем использовать ретранслятор для усиления сигнала Wi-Fi в точке установки.

Инициализация карты microSD

1. Проверьте состояние карты памяти в приложении EZVIZ, нажав **Storage Status (Состояние запоминающего устройства)** в интерфейсе Device Settings (Настройки устройства).



2. Если состояние карты памяти отображается как **Uninitialized (Не инициализировано)**, нажмите соответствующий значок, чтобы инициализировать ее. Состояние изменится на **Normal (Нормальное)**.

Для получения подробной информации посетите веб-сайт www.ezvizlife.com.

ОГРАНИЧЕННАЯ ГАРАНТИЯ

Благодарим Вас за покупку продукции EZVIZ (Hangzhou EZVIZ Software Co., Ltd.). Эта ограниченная гарантия («гарантия») дает Вам как покупателю продукта EZVIZ определенные юридические права. Вы также можете иметь другие юридические права, которые определяются законами государства, провинции или юрисдикцией. Данная гарантия распространяется только на первоначального покупателя продукта. Термин «первоначальный покупатель» означает любого потребителя, купившего продукт EZVIZ у авторизованного продавца. Отказ от ответственности, исключения и ограничения ответственности в соответствии с данной гарантией не действительны в случае, если они противоречат действующему законодательству. Ни дистрибьютор, ни дилер, ни агент, ни сотрудник не имеют права вносить какие-либо изменения или дополнения к данной гарантии.

На Ваш продукт EZVIZ дается гарантия на дефекты материалов и изготовления сроком на 1 (один) год с момента покупки или на более длительный период, согласно законодательству государства, где продается этот продукт, при условии правильного использования в соответствии с руководством пользователя.

Вы можете запросить гарантийное обслуживание, обратившись в нашу службу поддержки.

В случае неисправности продуктов EZVIZ, на которые распространяется гарантия, компания EZVIZ произведет по своему выбору (i) бесплатный ремонт или замену продукта; (ii) обмен продукта на функционально эквивалентный; (iii) возврат первоначальной стоимости при условии, что Вы предоставите оригинал или копию чека, краткое описание неисправности, а также вернете продукт в его оригинальной упаковке. На усмотрение компании EZVIZ может производиться ремонт или замена на новый или отремонтированный в заводских условиях продукт или его компонент. Данная гарантия не распространяется на почтовые расходы, страховку и любые другие непредвиденные расходы, понесенные Вами в связи с возвратом продукта.

За исключением случаев, запрещенных действующим законодательством, этот документ является Вашим единственным и исключительным средством судебной защиты в случае нарушения Ваших прав, закрепленных в данной гарантии. К любому продукту, который был отремонтирован или заменен по данной гарантии, применимы гарантийные условия в течение 90 (девяноста) дней с момента поставки или оставшегося первоначального гарантийного срока.

Данная гарантия не применяется и является недействительной:

- В случае подачи заявки на гарантийный ремонт по истечении гарантийного срока или отсутствия доказательства факта покупки.
- В случае неисправностей, дефектов или поломок, вызванных или вытекающих из подтвержденного воздействия, неправильного использования, постороннего вмешательства, нарушения инструкций по эксплуатации; при неправильном напряжении сети, аварии, утере, краже, пожаре, наводнении или иных стихийных бедствиях, повреждении во время транспортировки или ущербе, нанесенными в результате ремонта, выполненного неуполномоченными лицами.
- В отношении любых расходных частей, таких как батарейки, когда неисправность происходит из-за естественного старения продукта.
- При косметических повреждениях, в том числе при царапинах, вмятинах и сломанном пластике на портах.
- В отношении любого программного обеспечения, даже если оно было упаковано или продано вместе с оборудованием EZVIZ.
- В отношении любых других повреждений, не связанных с дефектами материала или изготовления.
- В отношении плановой чистки, нормального косметического и механического износа.

ОТКАЗ ОТ ГАРАНТИИ

ЗА ИСКЛЮЧЕНИЕМ СЛУЧАЕВ, УКАЗАННЫХ ВЫШЕ В ДАННОЙ ГАРАНТИИ, И В МАКСИМАЛЬНОЙ СТЕПЕНИ, ДОПУСКАЕМОЙ ПРИМЕНИМЫМ ЗАКОНОДАТЕЛЬСТВОМ, КОМПАНИЯ EZVIZ ОТКАЗЫВАЕТСЯ ОТ ВСЕХ ЯВНЫХ, ПОДРАЗУМЕВАЕМЫХ И НОРМАТИВНЫХ ГАРАНТИЙ И УСЛОВИЙ В ОТНОШЕНИИ ПРОДУКТА, ВКЛЮЧАЯ ПОДРАЗУМЕВАЕМЫЕ ГАРАНТИИ ТОВАРНОГО КАЧЕСТВА ПРОДУКТА И ЕГО ПРИГОДНОСТИ ДЛЯ ОПРЕДЕЛЕННОЙ ЦЕЛИ, ДЛИТЕЛЬНОСТИ ЛЮБЫХ ПРИМЕНИМЫХ ПОДРАЗУМЕВАЕМЫХ ГАРАНТИЙ ИЛИ УСЛОВИЯ СРОКА ДЕЙСТВИЯ ДАННОЙ ГАРАНТИИ, БЕЗОПАСНОСТЬ ПРОДУКТА, НАЛИЧИЕ И ДОСТОВЕРНОСТЬ ИНФОРМАЦИИ О ПРОДУКЦИИ.

ПРИМЕЧАНИЕ: НЕКОТОРЫЕ ГОСУДАРСТВА ИЛИ ЮРИСДИКЦИИ НЕ ДОПУСКАЮТ ОГРАНИЧЕНИЯ СРОКА ДЕЙСТВИЯ ПОДРАЗУМЕВАЕМОЙ ОГРАНИЧЕННОЙ ГАРАНТИИ, ПОЭТОМУ ВЫШЕУКАЗАННОЕ ОГРАНИЧЕНИЕ МОЖЕТ НЕ РАСПРОСТРАНЯТЬСЯ НА ВАС.

ОГРАНИЧЕНИЕ УЩЕРБА

НИ ПРИ КАКИХ ОБСТОЯТЕЛЬСТВАХ КОМПАНИЯ EZVIZ НЕ НЕСЕТ ОТВЕТСТВЕННОСТИ ЗА ЛЮБЫЕ КОСВЕННЫЕ, СЛУЧАЙНЫЕ, ШТРАФНЫЕ ИЛИ СПЕЦИАЛЬНЫЕ УБЫТКИ, ВКЛЮЧАЯ УЩЕРБ В СВЯЗИ С ПОТЕРЕЙ ДАННЫХ ИЛИ ПОТЕРЕЙ ПРИБЫЛИ, ВОЗНИКАЮЩЕЙ ИЗ ИЛИ В СВЯЗИ С ДАННОЙ ГАРАНТИЕЙ ИЛИ ИСПОЛЬЗОВАНИЕМ ПРОДУКТА. СОВОКУПНАЯ ОТВЕТСТВЕННОСТЬ КОМПАНИИ EZVIZ, ВЫТЕКАЮЩАЯ ИЗ ИЛИ В СВЯЗИ С УСЛОВИЯМИ ДАННОЙ ГАРАНТИИ ИЛИ ИСПОЛЬЗОВАНИЕМ ПРОДУКТА, НЕ ПРЕВЫСИТ СУММУ ФАКТИЧЕСКИ УПЛАЧЕННУЮ ЗА ПРОДУКТ ПЕРВОНАЧАЛЬНЫМ ПОКУПАТЕЛЕМ.

ПРИМЕЧАНИЕ: НЕКОТОРЫЕ ГОСУДАРСТВА ИЛИ ЮРИСДИКЦИИ НЕ ДОПУСКАЮТ ИСКЛЮЧЕНИЯ ИЛИ ОГРАНИЧЕНИЯ ОТВЕТСТВЕННОСТИ ЗА СЛУЧАЙНЫЙ ИЛИ КОСВЕННЫЙ УЩЕРБ, ПОЭТОМУ ВЫШЕУКАЗАННОЕ ОГРАНИЧЕНИЕ МОЖЕТ НЕ РАСПРОСТРАНЯТЬСЯ НА ВАС.

ПРЕДЕЛЫ ОТВЕТСТВЕННОСТИ

ВСЕ СВЕДЕНИЯ И ИНФОРМАЦИЯ О ПРОДУКТЕ ПРИВОДЯТСЯ ДЛЯ ВАШЕГО УДОБСТВА В ФОРМАТЕ «КАК ЕСТЬ» И «КАК ДОСТУПНО». КОМПАНИЯ EZVIZ НЕ ЗАЯВЛЯЕТ И НЕ ГАРАНТИРУЕТ, ЧТО СВЕДЕНИЯ И ИНФОРМАЦИЯ О ПРОДУКТЕ БУДУТ ДОСТУПНЫ, ТОЧНЫ И НАДЕЖНЫ ИЛИ ЧТО СВЕДЕНИЯ И ИНФОРМАЦИЯ О ПРОДУКТЕ ИЛИ ЕГО ИСПОЛЬЗОВАНИЕ ОБЕСПЕЧИТ БЕЗОПАСНОСТЬ В ВАШЕМ ДОМЕ. ВЫ ИСПОЛЬЗУЕТЕ ВСЕ СВЕДЕНИЯ И ИНФОРМАЦИЮ О ПРОДУКТЕ, А ТАКЖЕ САМ ПРОДУКТ ПО СОБСТВЕННОМУ УСМОТРЕНИЮ И НА СВОЙ РИСК. ВЫ НЕСЕТЕ ПОЛНУЮ ОТВЕТСТВЕННОСТЬ (КОМПАНИЯ EZVIZ НЕ НЕСЕТ ОТВЕТСТВЕННОСТИ) ЗА ВСЕ ВОЗМОЖНЫЕ УБЫТКИ, ОБЯЗАТЕЛЬСТВА ИЛИ УЩЕРБ, ПРИЧИНЕННЫЕ В ТОМ ЧИСЛЕ ПРОВОДКЕ, ОСВЕТИТЕЛЬНОМУ ОБОРУДОВАНИЮ, ЭЛЕКТРОСИСТЕМЕ, ДОМУ ПРОДУКТУ, ПЕРИФЕРИЙНЫМ УСТРОЙСТВАМ ПРОДУКТА, КОМПЬЮТЕРУ, МОБИЛЬНЫМ УСТРОЙСТВАМ И ВСЕМ ДРУГИМ ПРЕДМЕТАМ, ДОМАШНИМ ЖИВОТНЫМ, КОТОРЫЕ БЫЛИ ПОЛУЧЕНЫ В РЕЗУЛЬТАТЕ ИСПОЛЬЗОВАНИЯ СВЕДЕНИЙ И ИНФОРМАЦИИ О ПРОДУКТЕ, А ТАКЖЕ САМОГО ПРОДУКТА. СВЕДЕНИЯ И ИНФОРМАЦИЯ О ПРОДУКТЕ, ПРЕДОСТАВЛЯЕМЫЕ КОМПАНИЕЙ, НЕ МОГУТ СЛУЖИТЬ ЗАМЕНОЙ ПРЯМЫМ СПОСОБАМ ПОЛУЧЕНИЯ ИНФОРМАЦИИ. К ПРИМЕРУ, НИ ДЛЯ ПОЛЬЗОВАТЕЛЯ, НИ ДЛЯ СТОРОННЕЙ СЛУЖБЫ НАБЛЮДЕНИЯ УВЕДОМЛЕНИЕ, ОТПРАВЛЯЕМОЕ ПОСРЕДСТВОМ ПРОДУКТА, НЕ МОЖЕТ СЛУЖИТЬ ЗАМЕНОЙ ЗВУКОВЫМ И ВИЗУАЛЬНЫМ СИГНАЛАМ, ИСХОДЯЩИМ ОТ ДОМА И САМОГО ПРОДУКТА.

При возникновении любых вопросов обращайтесь к продавцу или в нашу службу поддержки.

