

## ТЕХНИЧЕСКИЕ ПАРАМЕТРЫ

- Количество отпечатков/карт: 1000/2000
- Встроенный считыватель, зуммер, тампер
- Добавление и удаление пользователей мастер картами
- Светодиодная индикация состояния работы
- EM версия: 125KHz EM карты
- Дальность считывания карт: до 6см
- Реле: максимальный ток коммутации 2А@24В
- Степень защиты: IP66
- Рабочая температура: от -30 до +60
- Питание: DC 12В/150мА
- Размеры/вес: 128x48x26(мм)/ 0.5kg
- Выходы: NC, NO, кнопка выхода, интерфейс Wiegand 26, датчик состояния дверей

## РЕЖИМ ПРОГРАММИРОВАНИЯ

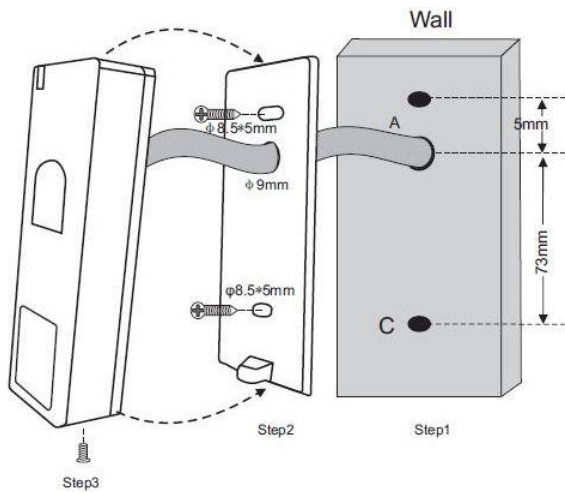
<b>Вход в режим программирования *123456#</b>
<b>1. Смена мастер кода</b>
Нажмите <b>0</b> → новый код → # повторить новый код → # (6-8-значный код)
<b>2. Добавление пользователей</b>
Нажмите <b>1</b> → поднесите отпечаток два раза
Нажмите <b>1</b> → присвойте номер пользователя (1-2000) → поднесите отпечаток два раза
Нажмите <b>1</b> → поднесите карту
Нажмите <b>1</b> → присвойте номер пользователя (1-2000) → поднесите карту
<b>3. Удаление пользователей</b>
Нажмите <b>2</b> → поднесите отпечаток или карту (Удаление при считывании)
Нажмите <b>2</b> → номер пользователя → # (Удаление по номеру пользователя)
Нажмите <b>2</b> → введите номер карты → # (Удаление по номеру карты)
Нажмите <b>2</b> → мастер код → # (Удаление всех пользователей)
<b>4. Установка времени, открытие реле</b>
Нажмите <b>3</b> → введите время (1-99 сек) → # (по умолчанию 5сек.)
Нажмите <b>3</b> → <b>0</b> → # (триггерный режим)
<b>5. Установка режима доступа</b>
Нажмите <b>4</b> → <b>0</b> → # (Карта)
Нажмите <b>4</b> → <b>2</b> → # (Код или отпечаток)
Нажмите <b>4</b> → <b>3</b> → # (Отпечаток)
Нажмите <b>4</b> → <b>4</b> → # (Несколько карт/отпечатков)
<b>6. Установка состояния двери</b>
Нажмите <b>5</b> → <b>0</b> → # (Выключено по умолчанию)
Нажмите <b>5</b> → <b>1</b> → # (Если дверь была открыта силой или не закрыта в течении 1 мин, тревога), обязательно установить время тревоги с 0 до 1-3мин, пункт 6.
<b>7. Действия при тревоги</b>
Нажмите <b>5</b> → <b>4</b> → # (Выключено по умолчанию)
Нажмите <b>5</b> → <b>5</b> → # (Запретить доступ в течение 10мин.)
Нажмите <b>5</b> → <b>6</b> → # (Включить тревогу, нужно поднести карту или отпечаток пальца, чтобы отключить звук)
<b>8. Дверной контакт</b>
Нажмите <b>6</b> → <b>0</b> → # (Выключено по умолчанию)
Нажмите <b>6</b> → <b>1</b> → # (Включено)
Если дверь открыта больше чем минуту, внутренний зуммер автоматически подаст звуковой сигнал, чтобы напомнить об открытой двери. Звуковой сигнал можно отключить, закрыв дверь.
<b>9. Установка идентификатора устройства</b>
Нажмите <b>7</b> → <b>0-255</b> → # (по умолчанию: 0)
<b>10. Установка формата Wiegand</b>
Нажмите <b>8</b> → <b>26-44</b> → # (по умолчанию: 26)

**Для отмены любой операции или выхода с режима программирования нажмите « \* »**

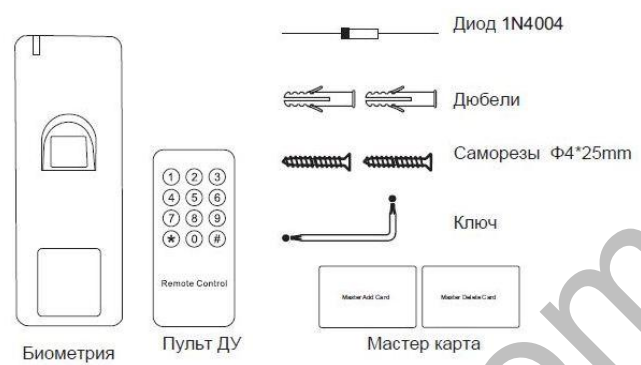
## СБРОС НА ЗАВОДСКИЕ НАСТРОЙКИ

Отключите питание, замкните желтый и черный провод, включите питание (прозвучит два звуковых сигнала) разомкните провода, светодиодный индикатор загорится оранжевым, затем прочитайте любые две карты EM 125 кГц (первая - Master Card, вторая - Master Delete Card).

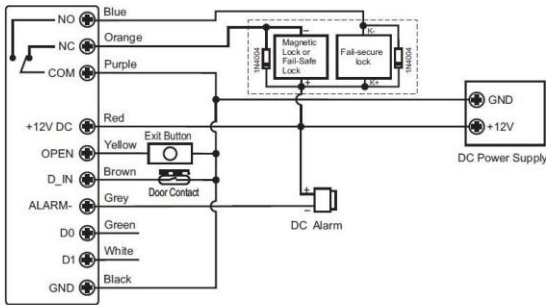
## УСТАНОВКА



## КОМПЛЕКТ



### Схема подключения



**Внимание:** Установка 1N4004 или аналогичного диода необходима при использовании общего источника питания, в противном случае может быть поврежден считыватель. (1N4004 входит в упаковку)

### Распиновка

Цвет	Функция	Заметки
Красный	12V DC	12V DC Вход питания
Черный	GND	Земля
Синий	NO	Норм. открытый выход реле
Фиолетовый	COM	Общий контакт релейного выхода
Оранжевый	NC	Норм. закрытый выход реле
Желтый	OPEN	Кнопка выхода
Зеленый	Data 0	Wiegand Output Data 0
Белый	Data 1	Wiegand Output Data 1
Серый	Alarm Output	Отрицательный контакт для тревоги
Коричневый	Contact Input	Входной контакт двери / ворот (нормально закрытый)

## ГАРАНТИЯ

Предприятие-изготовитель гарантирует работу изделия в течение 12 месяцев с момента реализации при соблюдении условий монтажа и эксплуатации, изложенных в настоящем руководстве. Бесплатный ремонт производится только в течение гарантийного срока. Дата продажи, подпись покупателя и печать продавца, модель и серийный номер изделия должны быть обязательно указаны в гарантийном документе. Изделие снимается с гарантии в следующих случаях:

- при нарушении правил, изложенных в данном руководстве
- при повреждении внешних интерфейсов оборудования
- при наличии следов вскрытия или ремонта изделия вне сервисного центра поставщика
- при повреждениях, вызванных попаданием внутрь изделия посторонних предметов, жидкостей или насекомых
- при эксплуатации с несоответствием параметров питающих устройств - при воздействия высокого напряжения (молния, статическое электричество, всплески сетевого напряжения и т.п.)
- при форс-мажорных условиях (пожар, наводнение, землетрясение и др.)

Обмен или возврат товара возможен в течение 14 дней после покупки в соответствии с «Законом о защите прав потребителя». Обмену или возврату подлежит только товар, который не имеет следов использования (царапин, сколов, потёртостей, механических повреждений и т.п.) и полностью укомплектован. Проверка комплектности и отсутствие дефектов в изделии производится при передаче товара продавцом покупателю.

### Использование мастер-карт для добавления и удаления пользователей

Добавить карту или отпечаток

1. Поднести мастер карту добавления
2. Прочитать карту, или поднести отпечаток 2 раза
3. Поднести мастер карту добавления

Удалить карту или отпечаток

1. Поднести мастер карту удаления
2. Прочитать карту, или поднести отпечаток 2 раза
3. Поднести мастер карту удаления

Дата	Отметка о продаже