

DH-IPC-HF71242F

12Мп корпусная сетевая видеочамера WizMind



WizMind от Dahua Technology представляет собой полное портфолио решений, в которое входят проектно-ориентированные продукты, включая IP-камеры, NVR, PTZ, XVR, тепловизоры и программные платформы, использующие ведущие алгоритмы глубокого обучения. Решение WizMind, ориентированное на потребности потребителей, является точным, надежным и комплексным решением с функциями AI для разных сфер.

- 12Мп, матрица 1/1.7" CMOS, высокое разрешение изображений
- Макс. разрешение 12Мп (4000 × 3000) @25/30 к/с
- Кодек H.265, высокая скорость сжатия, ультранизкий битрейт
- Коридорный режим, DWDR, 3D DNR, HLC, BLC, водяные знаки
- ROI, SVC, SMART H.264+/H.265+, гибкое кодирование, для низкой пропускной способности сети и экономии архива
- Защита периметра, детекция лиц, метаданные видео, ANPR, подсчет людей, управление очередями
- Тревожные входы/выходы: 2 входа, 2 выхода; аудиовыходы/выходы: 2 входа, 1 выход; RS-485; BNC; поддержка SD-карты до 256 ГБ
- Источник питания AC 24В/DC 12В/PoE; выход питания DC 12В, макс. ток 165мА; простая установка
- Пять потоков для 3-канального видео с высоким разрешением



Обзор серии

Сетевые видеочамеры серии WizMind 7 от Dahua, использующие алгоритмы глубокого обучения, поддерживают различные интеллектуальные функции и подходят для различных сцен. Видеочамера может точно распознавать людей, автомобили и другие транспортные средства, лица, номерного знака, а также живые объекты. Эта серия поддерживает ночное видение Ultra Starlight и работает с ультранизкими потоками. Поддерживается защита от проникновения пыли и влаги, обеспечивается антивандальная защита, которые соответствуют стандартам IP67 и IK10 (поддерживается некоторыми моделями).

Функции

Метаданные видео

Технология Video Metadata (метаданные видео) от Dahua, использующая алгоритм глубокого обучения, обеспечивает детекцию, отслеживание и получение данных автомобилей, других транспортных средств и людей, а также позволяет выбирать самые качественные изображения и извлекать атрибуты.

Детекция лиц

Технология Face Detection (детекция лиц) от Dahua позволяет определять лица на изображениях. Эта технология, использующая алгоритм глубокого обучения, поддерживает детекцию, отслеживание, захват и выбор наиболее оптимальных изображений лиц, а также делать снимки лиц.

ANPR (автоматическое распознавание автомобильных номеров)

Технология ANPR от Dahua, для которой предусмотрены высокопроизводительные GPU-микросхемы, алгоритмы глубокого обучения и другие алгоритмы обучения, может автоматически собирать и распознавать данные об автомобилях, включая госномера, марки, типы и цвета автомобилей.

Защита периметра

Технология Perimeter Protection (защита периметра) от Dahua, использующая алгоритм глубокого обучения, обеспечивает точное распознавание людей и автомобилей. В ограниченных зонах (например, в пешеходных зонах или в местах движения автомобилей) значительно сокращается число ложных тревог при использовании интеллектуальной детекции по типам целей (например, пересечение линии, контроль области, быстрое движение, детекция парковки, праздничатания и скопления людей).

Подсчет людей

Технология People Counting (подсчет людей) от Dahua, использующая алгоритм глубокого обучения, отслеживает движущихся людей и создает точные отчеты по количеству входящих и выходящих и количеству людей в определенной области. Работая с платформой управления, она создает годовые/месячные/еженедельные/ежедневные отчеты в соответствии с вашими требованиями.

Управление очередями

Технология Queue Management (управление очередями) от Dahua, которая использует передовую технологию обработки изображений и алгоритм глубокого обучения, подсчитывает количество людей в выбранной зоне в реальном времени, чтобы обеспечить управление очередями. Если количество людей в области/время нахождения выше или ниже порогового значения, срабатывает сигнал.

Smart H.265+ и Smart H.264+

Технология smart-кодирования от Dahua, использующая передовую алгоритм управления адаптации сцены, обеспечивает более эффективное кодирование, чем H.265 и H.264, позволяя создавать видео высокого качества и снижать расходы на хранение и передачу данных.

Технические характеристики
Видеокамера

Матрица	1/1.7"12 Мп CMOS, прогрессивная развертка
Макс. разрешение	4000 (Г) × 3000 (В)
ROM	4 ГБ
RAM	2 ГБ
Формат развертки	Прогрессивная
Скорость электронного затвора	Авто/вручную, 1/3 – 1/100.000 с
Чувствительность	0,01 лк @F1.8
Соотношение сигнал/шум	>56 дБ

Объектив

Тип объектива	Моторизованный с переменным фокусным расстоянием
Тип крепления	C/CS
Тип диафрагмы	Автоматическая

Смарт-события

IVS	Оставленные/пропавшие предметы
-----	--------------------------------

Профессиональные, интеллектуальные функции

IVS (защита периметра)	Пересечение линии; контроль области; быстрое движение (эти три функции поддерживают классификацию и точную детекцию автомобилей и людей); детекция празднования; детекция скопления людей; детекция парковки
Детекция лиц	Детекция лиц; отслеживание; оптимизация; снимки; повышение качества изображений лиц; экспозиция лиц; извлечение атрибутов лиц, 6 атрибутов и 8 выражений лиц: пол, возраст, очки, выражения лиц (гнев, спокойствие, радость, грусть, отвращение, удивление, смущение и страх), маска, борода; настройка матирования лиц: лицо, 1-дюймовое фото; методы выполнения 3 снимков: снимок в реальном времени, оптимизация снимков, приоритет по качеству; фильтр угла лиц; оптимизация настроек времени
Подсчет людей	Поддержка числа людей, пересекающих линию, подсчет людей в областях, отображение и выдача годовых/ежемесячных/ежедневных отчетов Поддержка управления очередями, отображение и выдача ежемесячных/ежедневных отчетов Поддержка конфигурации 4 правил пересечения линии, подсчет людей в 4 зонах, 4 функции управления очередями
Метаданные видео	Детекция автомобилей, детекция безмоторных транспортных средств, детекция лиц, детекция тела человека, отслеживание, оптимизация, снимки, высококачественные изображения, атрибуты автомобилей (номерной знак, тип, цвет и марка автомобиля), другие атрибуты (солнцезащитный щиток, ремень безопасности, курение, звонок по телефону, аксессуары в автомобиле и и отметка о прохождении техосмотра), атрибуты безмоторных транспортных средств (тип, цвет, головной убор, номер водителя, тип и цвет одежды), атрибуты персонала (тип одержды, тип брюк, цвет одежды, цвет брюк, рюкзак, головной убор, пол и зонт), атрибуты лиц (пол, возраст, выражение лица, очки, маска и борода)
Интеллектуальный поиск	Работа совместно с Smart NVR для выполнения точного интеллектуального поиска, извлечения событий и объединения видео о событиях
Видео	
Сжатие видеосигнала	H.265; H.264; H.264H; H.264B; MJPEG (поддерживается только доп. потоком)
Смарт-кодек	Smart H.264+ Smart H.265+

Частота кадров	Основной поток: 4000 × 3000 @1-25/30 к/с Доп. поток 1: 704 × 576 @1-25 к/с; 704 × 480 @1-30 к/с Доп. поток 2: 1920 × 1080 @1-25/30 к/с Доп. поток 3: 1920 × 1080 @1-25/30 к/с Доп. поток 4: 704 × 576 @1-25 к/с; 704 × 480@1-30 к/с
Потоки	5 потоков
Разрешение	12Мп (4000 × 3000); 8Мп (3840 × 2160); 6Мп (3072 × 2048); 5Мп (3072 × 1728); 5Мп (2592 × 1944); 4Мп (2688 × 1520); 3Мп (2048 × 1536); 3Мп (2304 × 1296); 2Мп (1920 × 1080); 1,3Мп (1280 × 960); 720P (1280 × 720); D1 (704 × 576/704 × 480); CIF (352 × 288/352 × 240); VGA (640 × 480)
Управление битрейтом	CBR/VBR
Видеобитрейт	H.264: 32 Кбит/с – 16384 Кбит/с H.265: 32 Кбит/с – 14080 Кбит/с
Режим "День/ночь"	Авто (ICR)/ цвет / Ч/Б
BLC	Да
HLC	Да
DWDR	Да
Баланс белого	Авто/натуральный/уличный фонарь/улица/вручную/по регионам
Усиление сигнала	Авто/вручную
Шумоподавление	3D DNR
Обнаружение движения	Вкл./выкл. (4 зоны, прямоугольник)
Область интереса (ROI)	Да (4 зоны)
Интеллектуальная ИК-подсветка	Да
Функция "Антитуман"	Да
Поворот изображения	0°/90°/180°/270° (поддержка 90°/270° при разрешении 1080p и ниже)
Зеркалирование	Да
Потоки	4 потока
Аудио	
Встроенный микрофон	Да
Сжатие аудиосигнала	G.711A; G.711Mu; G.726; AAC; G.723
Тревога	
Тревожные события	Отсутствие SD-карты; SD-карта переполнена; ошибка SD-карты; отключение от сети; конфликт IP-адресов; несанкционированный доступ; обнаружение движения; закрытие объектива; пересечение линии; контроль области; быстрое движение; оставленный предмет; пропавший предмет; детекция празднования; скопление людей; детекция парковки; изменение сцены; аудиодетекция; детекция расфокусировки; внешняя тревога; детекция лиц; метаданные видео; ANPR; подсчет людей в области; тревога о нахождении в области; подсчет людей; детекция исключений при подсчете людей; управление очередями; исключения по безопасности
Сеть	
Сеть	RJ-45 (10/100/1000 Base-T)
SDK и API	Да
Протоколы	IPv4; IPv6; HTTP; HTTPS; TCP; UDP; ARP; RTP; RTSP; RTCP; RTMP; SMTP; FTP; SFTP; DHCP; DNS; DDNS; QoS; UPnP; NTP; Multicast; ICMP; IGMP; NFS; SAMBA; PPPoE; 802.1x; SNMP

Совместимость	ONVIF (профиль S/профиль G/профиль T); CGI; Milestone; Genetec; P2P; RTMP
Макс. число подключений	20 (общая пропускная способность: 12 М)
Хранение	FTP; SFTP; карта Micro SD (поддержка до 256 ГБ); NAS; облако Dahua Cloud
Веб-интерфейс	IE: IE9 и более поздняя версия Chrome: Chrome 42 и более поздняя версия Firefox: Firefox 48.0.2 и более поздняя версия
Программное обеспечение	Smart PSS; DSS; DMSS
Мобильные платформы	IOS; Android

Сертификаты

Сертификаты	CE-LVD: EN62368-1 CE-EMC: Директива об электромагнитной совместимости 2014/30/EU FCC: 47 CFR FCC, часть 15, подраздел B UL/CUL: UL60950-1 CAN/CSA C22.2 No.60950-1-07
-------------	--

Порты

RS-485	1 (скорость передачи: 1200–115200 бит/с)
Аудиовходы	2 канала (порт JACK 3,5мм)
Аудиовыходы	1 канал (порт JACK 3,5мм)
Тревожные входы	2 канала: 5mA, DC 3–5В
Тревожные выходы	2 канала: 1000mA, DC 30В/500mA, DC 50В

Электропитание

Питание	DC 12В/AC 24В/POE+ (802.3af)
Потребляемая мощность	<12.7 Вт

Условия эксплуатации

Рабочие условия	—30°C - +60°C
Условия хранения	—30°C - +60°C

Конструкция

Корпус	Металлический
Размеры	86 мм × 74 мм × 150 мм (Д × Ш × В)
Вес нетто	780 г
Вес брутто	918 г

Информация для заказа

Тип	Номер изделия	Описание
12Мп камера	DH-IPC-HF71242FP	12Мп корпусная сетевая видекамера WizMind 7, PAL
	DH-IPC-HF71242FN	12Мп корпусная сетевая видекамера WizMind 7, NTSC
	IPC-HF71242FP	12Мп корпусная сетевая видекамера WizMind 7, PAL
	IPC-HF71242FN	12Мп корпусная сетевая видекамера WizMind 7, NTSC

Аксессуары (опционально)	PFB110W	Потолочное крепление
	PFB121W	Настенное крепление

Аксессуары

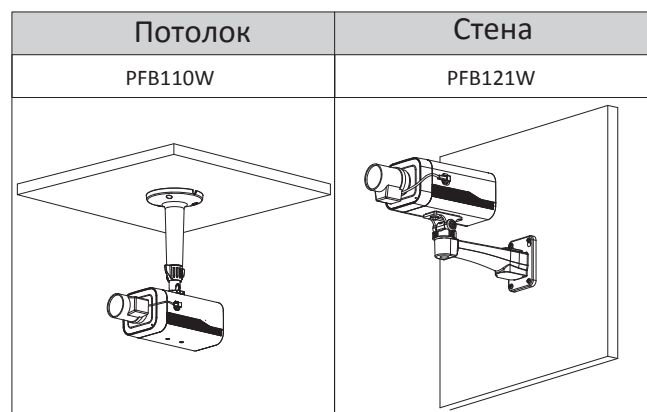
Опционально:



PFB110W
Потолочное крепление



PFB121W
Настенное крепление



Размеры (мм)

