



КРАТКОЕ РУКОВОДСТВО ПОЛЬЗОВАТЕЛЯ

FaceDepot-7A

Автономный терминал с идентификацией по лицу

Версия: 1.0

Дата: январь, 2019



С возможностью наружной установки



Монтаж

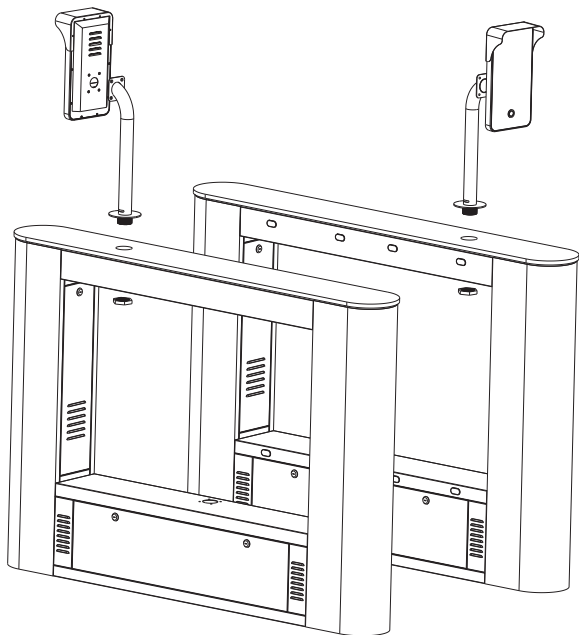
1: Установка на полу



Пожалуйста, проложите провод через кронштейн 1 и подключите его перед установкой.

1. Закрепить устройство на кронштейне 1.
2. Вставьте кронштейн 1 в кронштейн 2 и закрепите его винтами. Высота камеры от земли рекомендуется составлять 1,55 метра.
3. Закрепите кронштейн на земле с помощью 4 винтов.

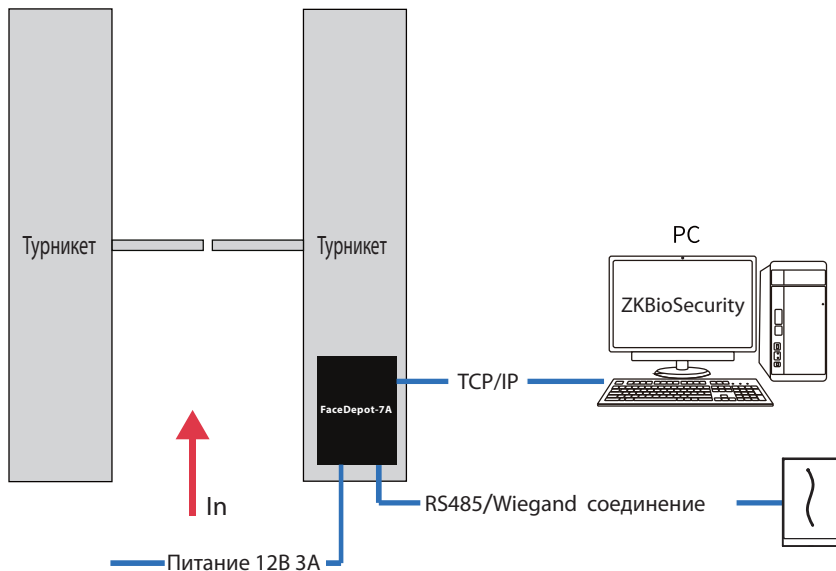
2: Установка на турникете



Пожалуйста, проложите провод через кронштейн

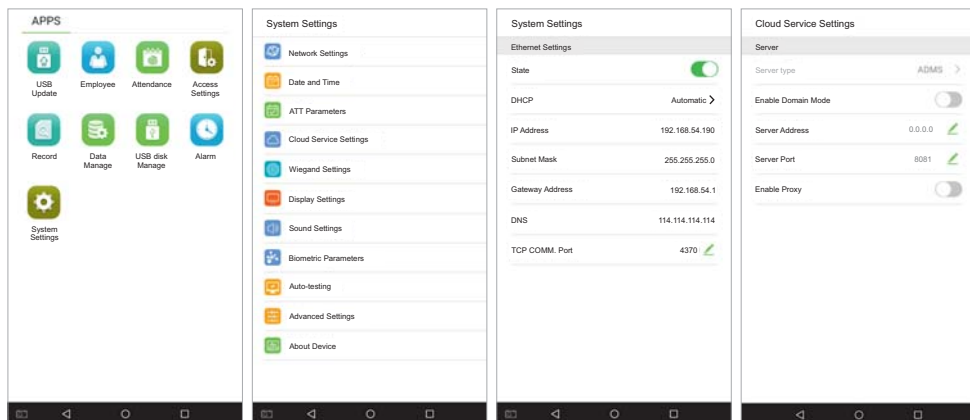
1. Закрепите устройство на кронштейне.
2. Просверлите отверстие в шлагбауме. Вставьте кронштейн в отверстие и зафиксируйте его гайкой.

Соединения



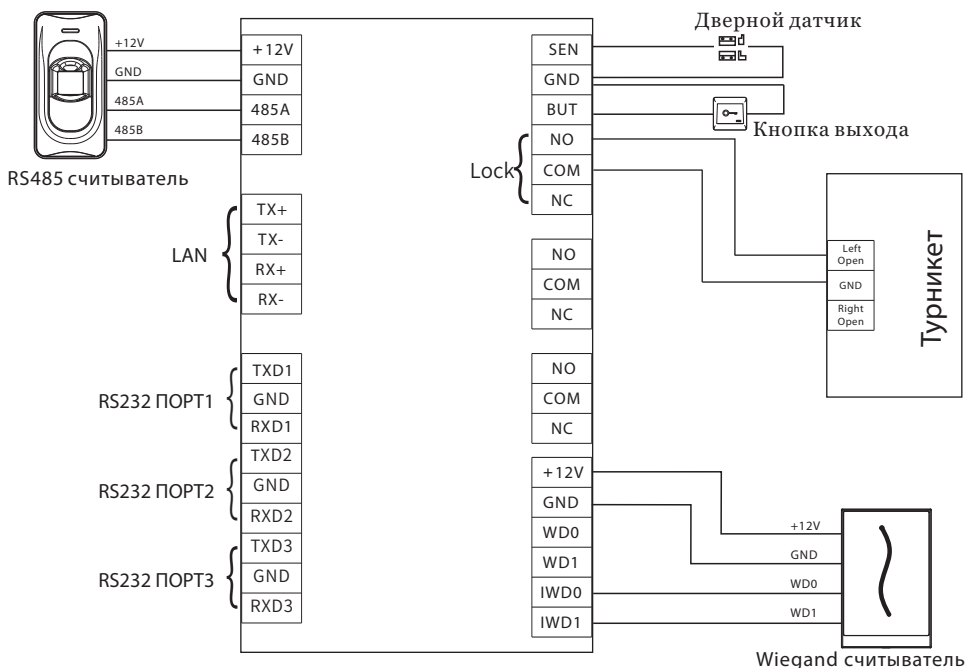
Установка программного обеспечения

1. Нажмите [Настройки системы] > [Настройки сети] > [Настройки TCP / IP] > [DHCP], введите IP-адрес и нажмите [ОК].
2. Затем нажмите [Настройки облачной службы], установите адрес сервера облачной службы на устройстве.



Примечание. IP-адрес сервера (ПК) и устройства должны находиться в одном сегменте сети при подключении к программному обеспечению.

Схема подключения



4. Быстрая регистрация



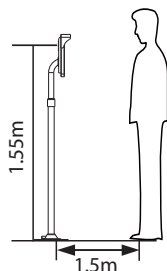
Регистрация пользователя

Шаг 1

- ✧ Войдите на [http://\(X.X.X.X\)/app/v1/adreg](http://(X.X.X.X)/app/v1/adreg) с приложения для мобильного телефона для регистрации пользователей.
- ✧ Нажмите [Персонал] > [Персона] > [Новый] чтобы зарегистрировать пользователя в ПО ZKBiosecurity.
- ✧ Зарегистрируйте пользователя.

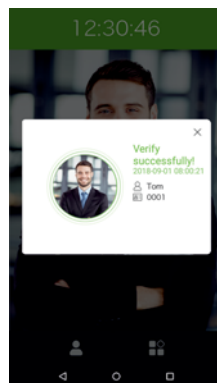
Шаг 2. Нажмите [Доступ к устройству] > [Устройству] > [Поиск] чтобы добавить устройство в ПО.

Шаг 3. Установите уровень доступа сотрудника.





Терминал может обнаружить лицо на расстоянии от 0,3 до 3 метров.

Устройство автоматически переключается на интерфейс идентификации лица. Результат



Устройство автоматически переключится в режим ожидания, если не обнаружит ни одного человека в течение 5 секунд.

Примечание. Значки  или  в интерфейсе режима ожидания указывают на некорректное сетевое соединение или сервер. Пожалуйста, проверьте сетевой кабель или сетевое соединение.



ГАРАНТИЙНЫЕ ОБЯЗАТЕЛЬСТВА

Производитель гарантирует соответствие оборудования **ZKTeco** описанным в данной инструкции параметрам в течение гарантийного срока эксплуатации при выполнении условий хранения и эксплуатации, установленных данным руководством.

Гарантийный срок эксплуатации — **24 месяца** с момента введения в эксплуатацию.

Поставку приборов, обучение персонала, монтаж, пуско-наладочные работы и гарантийное обслуживание оборудования ZKTeco производит изготовитель или организации, получившие соответствующие полномочия от изготовителя. В случае проведения пуско-наладочных работ организацией, не имеющей полномочий изготовителя на проведение этих работ, потребитель лишается гарантийного обслуживания.

Гарантийный ремонт не производится, если изделие вышло из строя в случае:

- Неправильного подключения;
- Несоблюдения требований данного руководства;
- Механических повреждений;
- Стихийного бедствия.

Торговая организация: _____

Печать:

Подпись: _____

Дата « _____ » _____ **20** г.

Внимание!

При продаже продавец в присутствии потребителя должен проверить комплектность. Производитель оставляет за собой право вносить изменения в данное руководство.