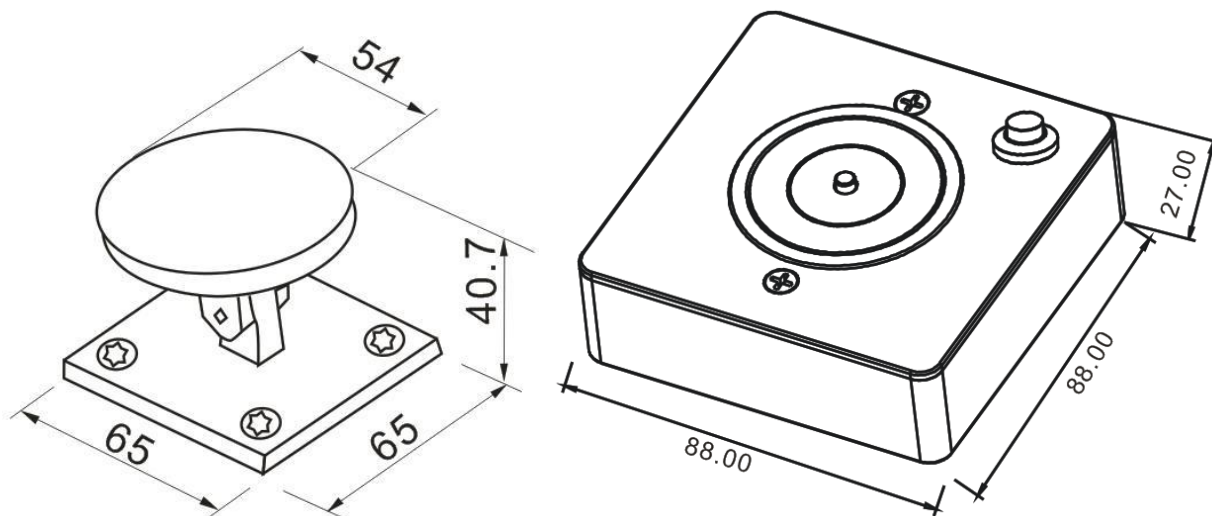
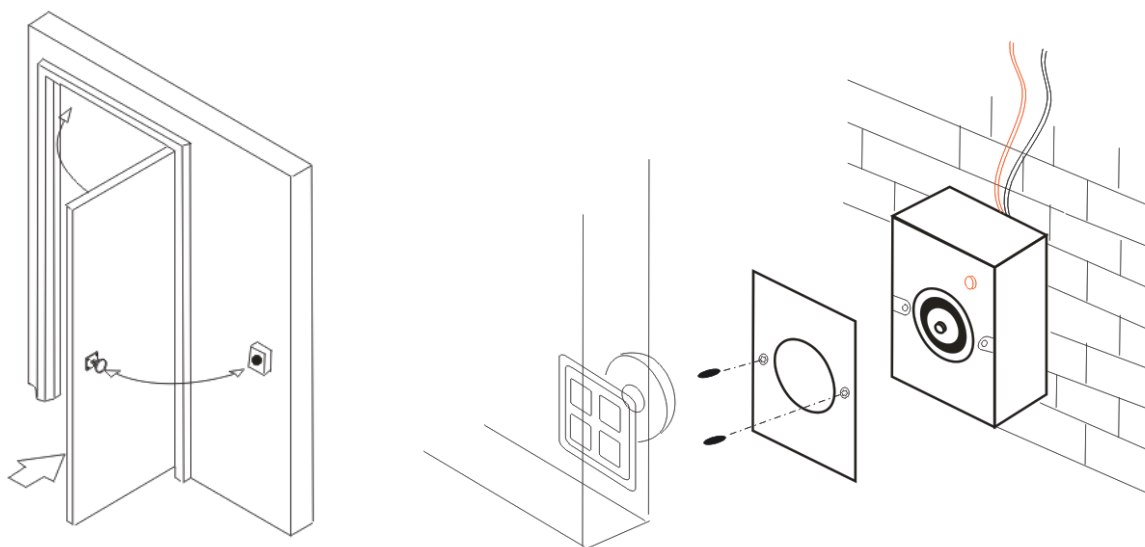


Магнитный фиксатор ST-DH603U

Габариты



Установка и подключение



Технические параметры

Параметры	Значение
Монтаж:	Напольный (с опциональными ST-EX130AD + ST-DH603L)/ Настенный врезной / Настенный накладной (с опциональным ST-EX130AD)
Сила удержания:	50 кг
Напряжение питания:	12/24 В (DC)
Потребляемый ток:	200/100 мА
Рабочая температура:	от -10 до +55 °С
Рабочая влажность:	0% - 90%
Габариты:	88 x 88 x 24 мм
Вес:	0.8 кг