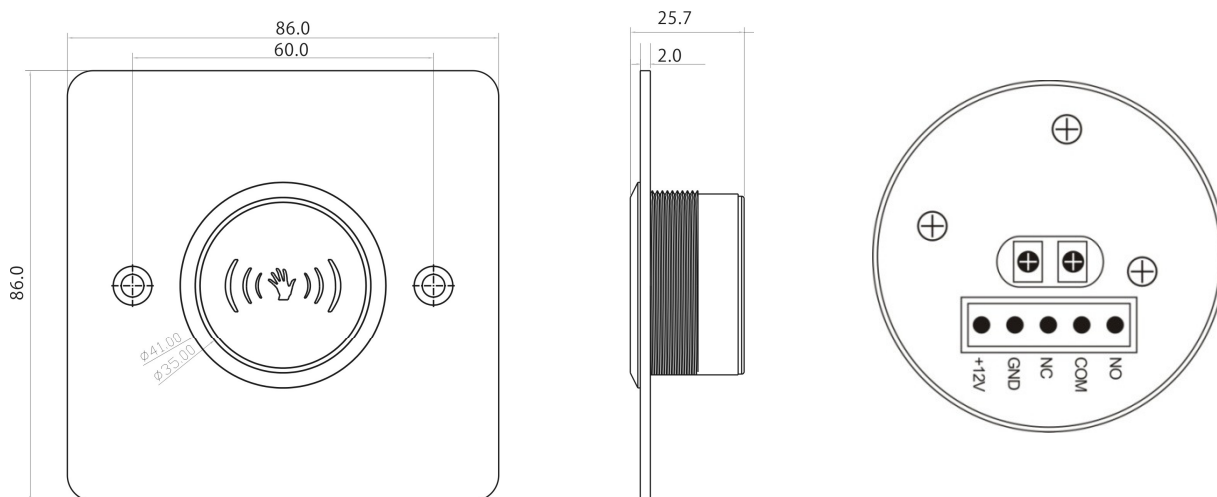


# Инструкция по установке бесконтактной кнопки выхода ST-EX132IR

## Подключение



+12V - +12 В (красный),  
 GND - ЗЕМЛЯ (черный),  
 NC - НЗ (желтый),  
 COM - ОБЩ (белый),  
 NO - НЗ (зеленый)

## Настройка

1. Регулировочное сопротивление слева VR1 используется для подстройки расстояния срабатывания. Для увеличения поверните по часовой стрелке, для уменьшения против.
2. Регулировочное сопротивление справа VR2 используется для подстройки времени срабатывания реле. Для уменьшения поверните по часовой стрелке, для увеличения против.

## Технические параметры

Параметры	Значение
Расстояние срабатывания:	0.1 – 10 см
Длительность срабатывания:	0,5 – 25 с
Режим работы:	импульсный
Питание:	12 В (DC), не более 10 мА
Реле:	НЗ/НР/ОБЩ; 1 А, 30 В (DC)
Рабочая температура:	от -20 до +55 °С
Рабочая влажность:	20% - 80%
Вес:	150 г
Габариты:	86x86x25 мм
Опционально:	ST-EX130AD – адаптер для накладного монтажа