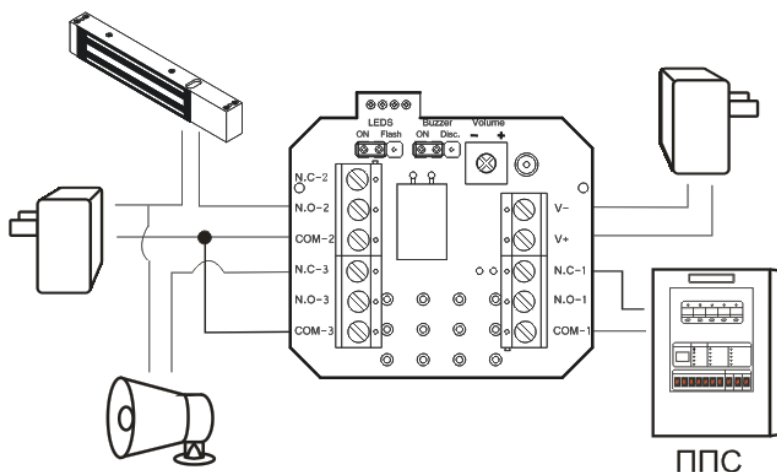


# Устройство разблокировки двери с СИД индикатором и зуммером серии ST-ER116

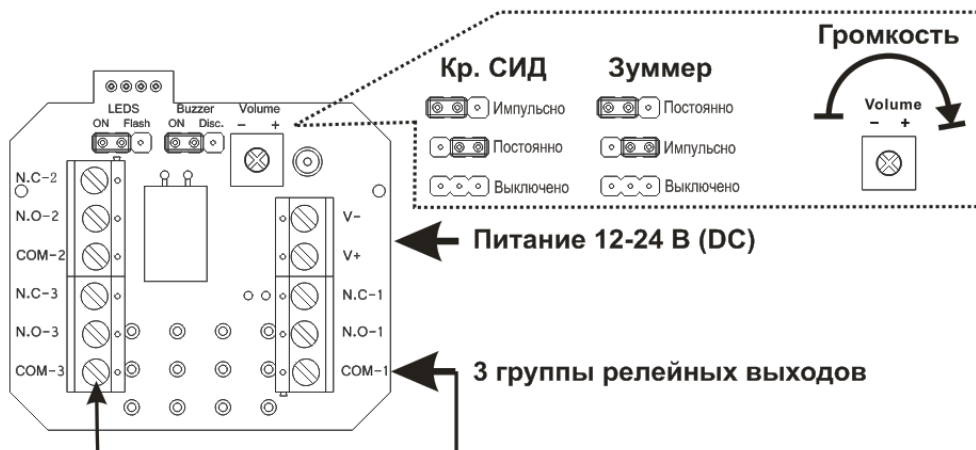
## Эксплуатация

Активация	Восстановление
<ol style="list-style-type: none"> <li>1. Сорвите пломбу, если используется и поднимите защитную крышку.</li> <li>2. Нажмите на указанную стрелками точку.</li> </ol>	<ol style="list-style-type: none"> <li>1. Поднимите защитную крышку</li> <li>2. Вставьте ключ восстановления до упора и выньте его.</li> <li>3. Закройте защитную крышку и восстановите пломбу.</li> </ol>

## Общая схема



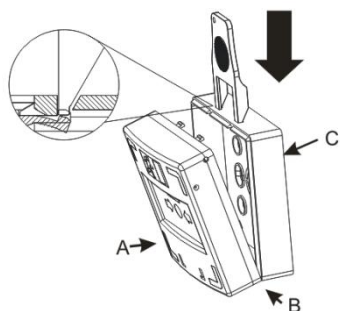
## Назначение контактов и переключателей



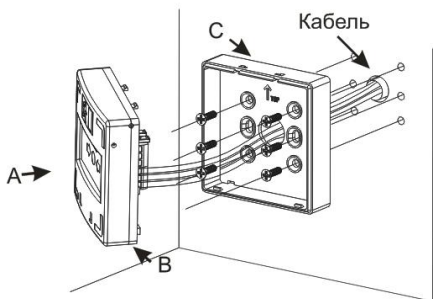
**Установка**

**Накладной монтаж**

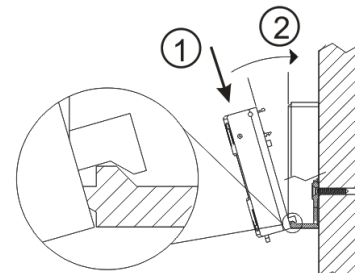
Снимите монтажное основание С с помощью ключа.



Зафиксируйте монтажное основание С, протяните и подключите кабель.

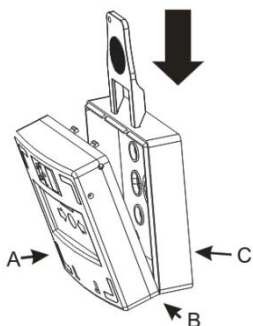


Установите и зафиксируйте устройство как показано.

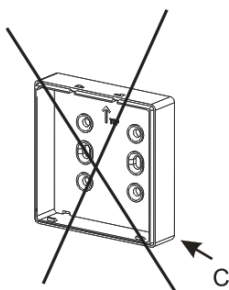


**Врезной монтаж**

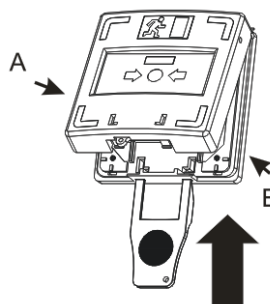
С помощью ключа снимите монтажное основание С.



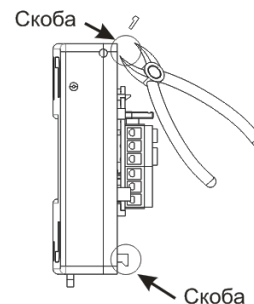
Монтажное основание С использоваться не будет.



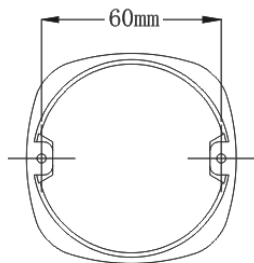
С помощью ключа разъедините части А и В.



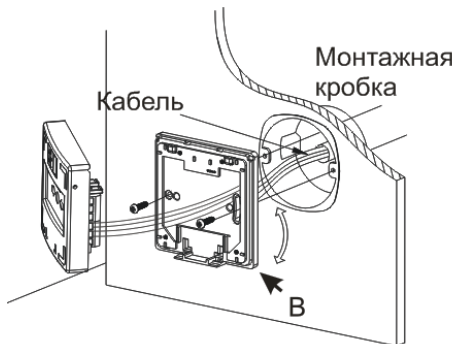
Удалите выступающие скобы крепления элемента В.



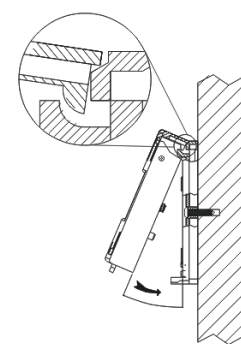
Подготовьте установочную коробку.



Зафиксируйте средний элемент В и подключите кабель.



Установите и зафиксируйте устройство как показано.



**Технические характеристики**

Параметры	Значение
Модель:	ST-ER116TLS-GN
Тип монтажа:	Накладной, врезной
Материал корпуса:	ABS
Выход:	3 группы НЗ, НР, ОБЩ: 3А /12-24VDC, 3А /125-220VAC
Размер провода:	0.5 мм – 2.5 мм
Питание:	12-24 В (DC)
Потребляемый ток:	75 мА (12 В) / 41 мА (24 В)
Класс защиты:	IP40
Рабочая температура:	от -20 до +60 °С
Рабочая влажность:	20% - 80%
Габариты:	90 x 93 x 45 мм
Вес:	208 г