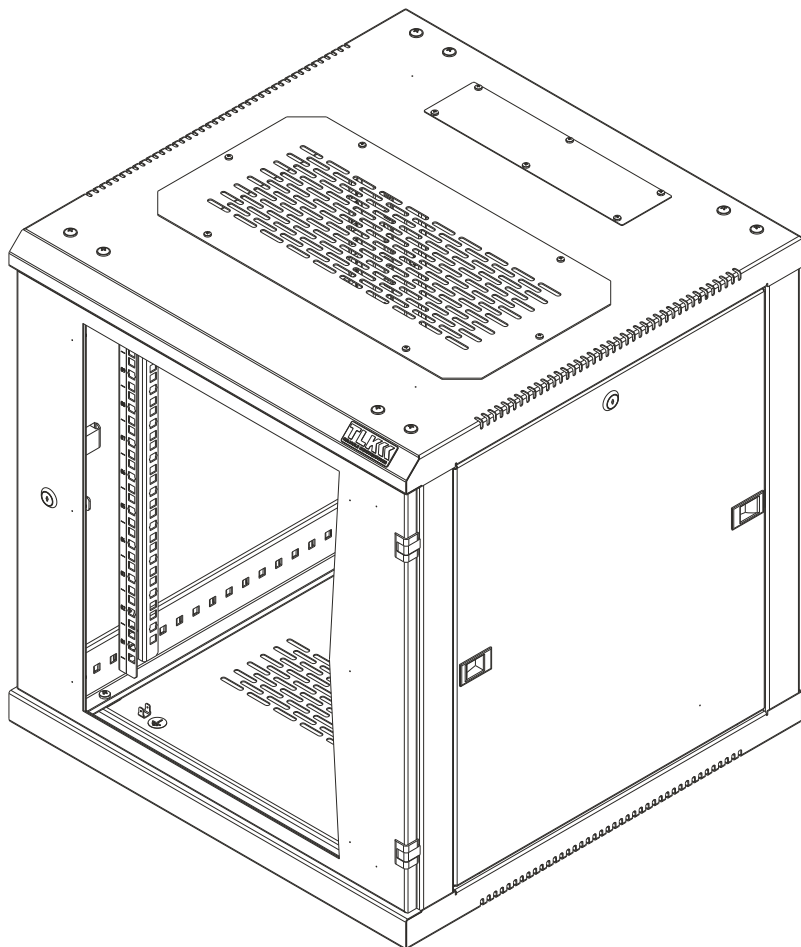


Телекоммуникационный настенный односекционный шкаф серии «Classic II» TWC-R



Инструкция по сборке

Оглавление

1.	Руководство по монтажу.....	3
2.	Содержание коробок.....	4
2.1	Коробка 1.....	4
2.2	Коробка 2.....	6
3.	Сборка шкафа.....	8
4.	Порядок сборки шкафа.....	10
4.1	Сборка каркаса.....	10
4.2	Установка направляющих 19”.....	11
4.3	Установка основания и крыши.....	12
4.4	Установка задней стенки.....	13
4.5	Установка боковых стенок.....	13
4.6	Установка заземления.....	14
4.7	Установка регулируемых ножек TLK.....	15
4.8	Установка пристенной поворотной секции TLK.....	15

1. Руководство по монтажу

ВНИМАНИЕ!

- Перед началом сборки изучите инструкцию.
- Сборку изделия рекомендуется производить не менее двух человек.
- Крепление шкафа к стене должны производить не менее двух человек.
- Во избежание повреждений лакокрасочного покрытия деталей сборку осуществляют на мягком изолирующем покрытии.

Место монтажа должно быть достаточным для свободного размещения составных частей собираемого изделия, очищено от пыли и посторонних предметов.

ВНИМАНИЕ!

Аккуратно используйте универсальный нож для снятия упаковочного материала, чтобы не повредить лакокрасочное покрытие комплектующих изделия.

Перед началом сборки убедитесь в наличии полного комплекта коробок для данного изделия.

- Извлеките компоненты шкафа из упаковки.
- Разложите все составные части шкафа.
- Для удобства дальнейшей работы удалите упаковку с места сборки.

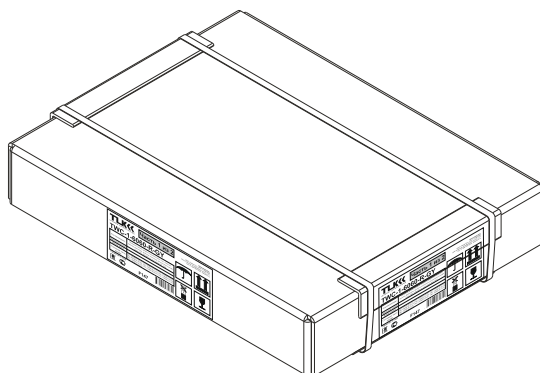
Перечень необходимых инструментов:

№	Вид	Наименование	Кол-во
1		Отвертка крестовая	- 1 шт.*
2		Ключ комбинированный S10	

*- В базовый комплект поставки не входит.

2. Содержание коробок

2.1 Коробка 1



Артикул	Габариты (В x Ш x Г, мм)	Объем упаковки, м3	Вес, кг
TWC-1-6045-R-XX*	155 x 655 x 505	0,051	10,7
TWC-1-6060-R-XX*	155 x 655 x 655	0,066	13,0

* XX – цвет. GY- серый (RAL 7035), BK-черный (RAL 9005)

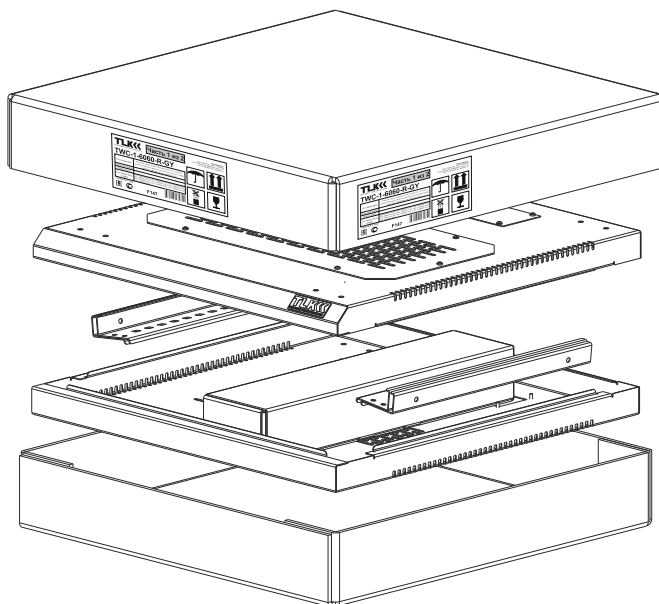
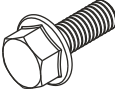
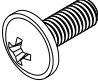
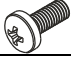
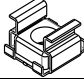

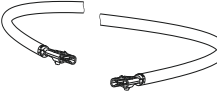


Рис. 1 Схема укладки деталей в коробке 1

Таблица 1 содержание коробки 1

Комплектующие					
№	Вид	Наименование	№ на чертеже	Кол-во, шт.	Примеч.
1	Рис.2	Крыша (с заглушками вентиляторного и кабельного ввода)	5	1	Заглушки установлены по месту
2		Основание (с заглушкой кабельного ввода)	4	1	
3		Профиль соединительный	3	1	
Крепежный комплект					
5		Болт М6х16 (шестигранная головка с фланцем)	14	24	
6		Винт М6х16 шлиц крест. DIN 967	15	24	
8		Винт М4х10 шлиц крест. (Din 7500С)	16	4	
9		Гайка М6 закладная	17	24	
10		Гайка фланцевая М6	18	8	
11		Провод заземления L=200 / 300 мм	19	9 / 2	

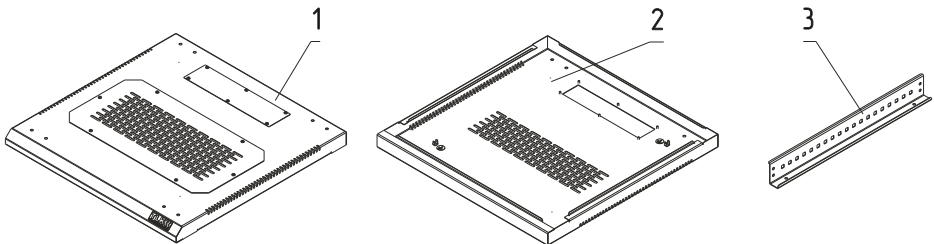
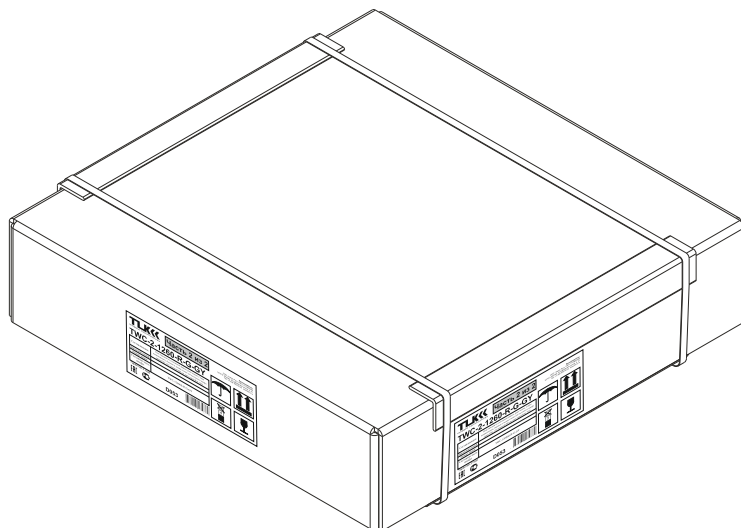


Рис. 2 Коробка 1 комплектующие шкафа с обозначением на чертеже

2.2 Коробка 2



Артикул	Габариты (В x Ш x Г, мм)	Объем упаковки, м3	Вес, кг
TWC-2-0645-R-G-XX*	170 x 695 x 420	0,050	13,2
TWC-2-0645-R-M-XX*			12,9
TWC-2-0945-R-G-XX*	170 x 695 x 555	0,065	16,4
TWC-2-0945-R-M-XX*			15,8
TWC-2-1245-R-G-XX*	170 x 695 x 690	0,026	21,5
TWC-2-1245-R-M-XX*			20,8
TWC-2-1545-R-G-XX*	170 x 695 x 825	0,082	25,6
TWC-2-1545-R-M-XX*			24,8
TWC-2-1845-R-G-XX*	170 x 695 x 955	0,11	29,8
TWC-2-1845-R-M-XX*			28,8
TWC-2-0660-R-G-XX*	170 x 695 x 420	0,050	14,2
TWC-2-0660-R-M-XX*			13,8
TWC-2-0960-R-G-XX*	170 x 695 x 555	0,065	17,7
TWC-2-0960-R-M-XX*			17,0
TWC-2-1260-R-G-XX*	170 x 695 x 690	0,026	23,2
TWC-2-1260-R-M-XX*			22,5
TWC-2-1560-R-G-XX*	170 x 695 x 825	0,082	27,7
TWC-2-1560-R-M-XX*			26,9
TWC-2-1860-R-G-XX*	170 x 695 x 955	0,11	32,2
TWC-2-1860-R-M-XX*			31,2

* XX – цвет. GY- серый (RAL 7035), BK-черный (RAL 9005)

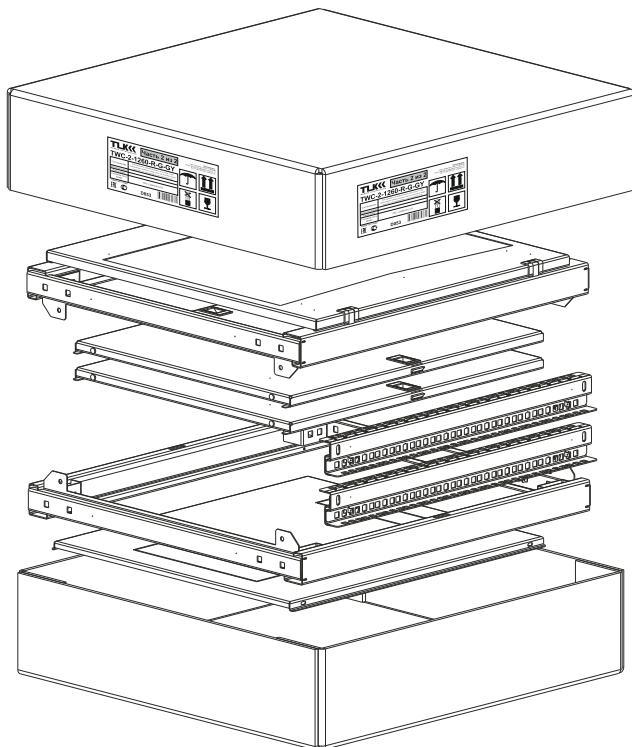



Рис. 3 Схема укладки деталей в коробке 2

Таблица 2 Содержание коробки 2

Комплектующие					
№	Вид	Наименование	№ на чертеже	Кол-во, шт.	Примеч.
1	Рис.4	Рама передняя	1	1	
2		*Дверь (с замком и демпферами)	7	1	Установлена по месту
3		Рама задняя	2		
4		Стенка боковая	8		
5		Стенка задняя	9	1	
6		Направляющая 19 (монтажный профиль)	6	2	Цифровая маркировка юнитов
7		Ключи от замков	—	2	Закреплены на раме

* в зависимости от исполнения дверь: металлическая либо металлическая со стеклянной вставкой

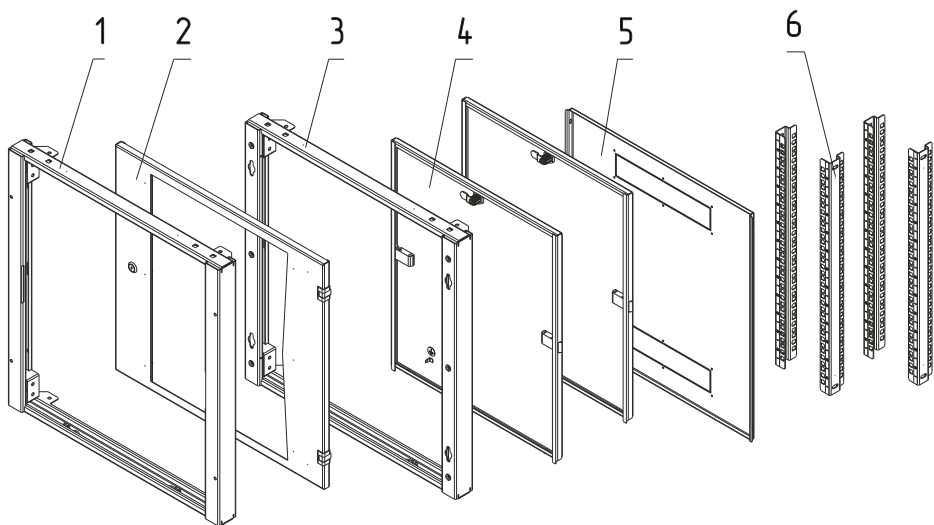


Рис. 4 Коробка 2 комплектующие шкафа с обозначением на чертеже

3. Сборка шкафа

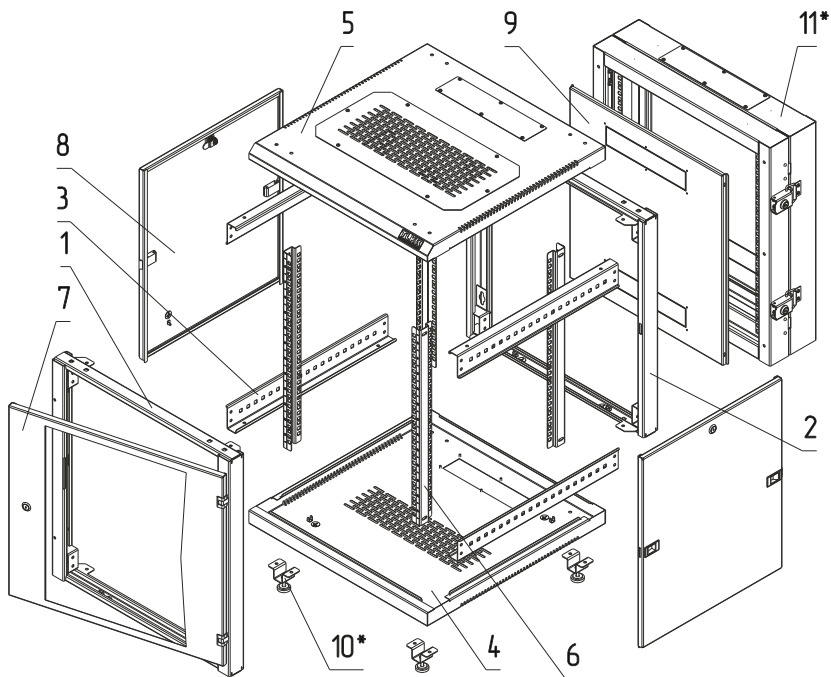


Рис. 5 Разнесенный вид шкафа

Комплекующие		
№ позиции	Наименование	Кол-во, шт.
1	Рама передняя	1
2	Рама задняя	1
3	Профиль соединительный	4
4	Основание	1
5	Крыша	1
6	Направляющая 19"	4
7	Дверь (металлическая либо со стеклянной вставкой)	1
8	Боковая стенка	1
9	Задняя стенка (двухсторонняя установка)	1
Дополнительные комплекующие*		
10	Опора регулируемая TLK-WT4-M6	4
11	Пристенная поворотная секция TWC-BS	4

* - Приобретаются отдельно и в базовый комплект поставки не входят.

Крепежный комплект			
№ позиции	Вид	Наименование	Кол-во, шт.
14		Болт М6х16 (шестигранная головка с фланцем)	24
15		Винт М6х16 шлиц крест.	24
16		Винт М4х10 шлиц крест. (Din 7500C)	4
17		Гайка М6 закладная	24
18		Гайка фланцевая М6	24
19		Провод заземления L=200 / 300 мм	9 / 2

4. Порядок сборки шкафа

ВНИМАНИЕ!

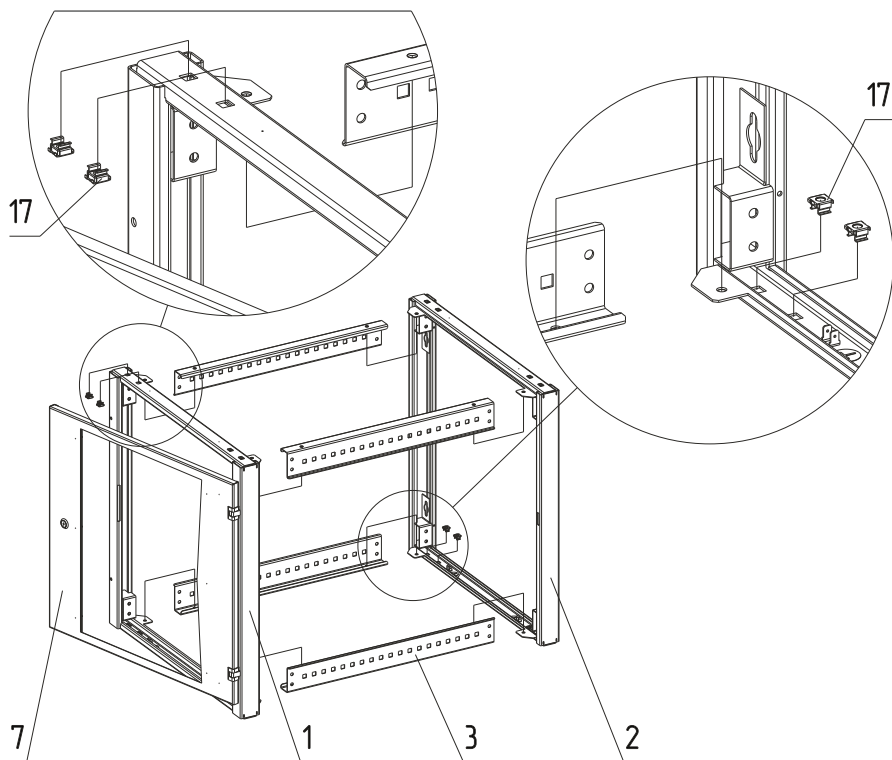
Окончательное затягивание резьбовых соединений производится после сборки и проверки геометрии каркаса.

4.1 Сборка каркаса

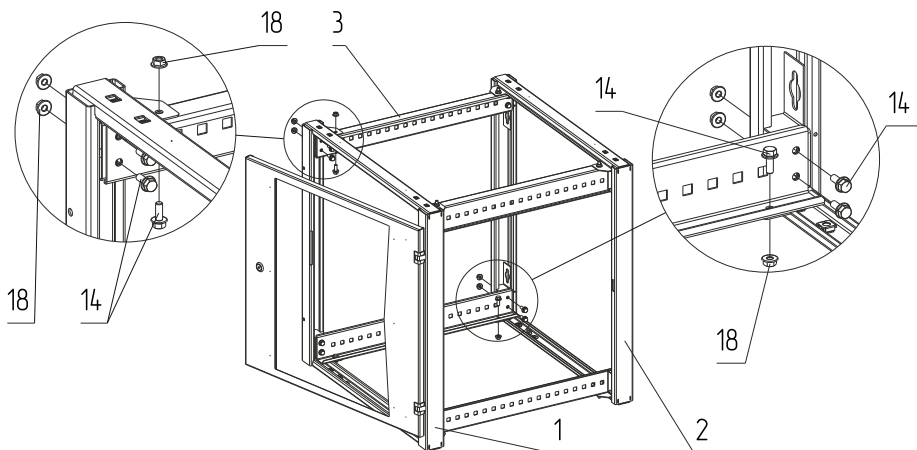
Передняя рама (1) поставляется с предустановленной дверью (7). Перед сборкой каркаса определите сторону открытия двери.

Для сборки используйте:

- Болт М6х16 (16шт.) – поз. 14
- Гайка М6 закладная (16шт.) – поз. 17
- Гайка фланцевая М6 (8шт.) – поз. 18



- 1) Подготовьте переднюю (1) и заднюю (2) рамы для крепления в угловых точках с соединительными планками (4).



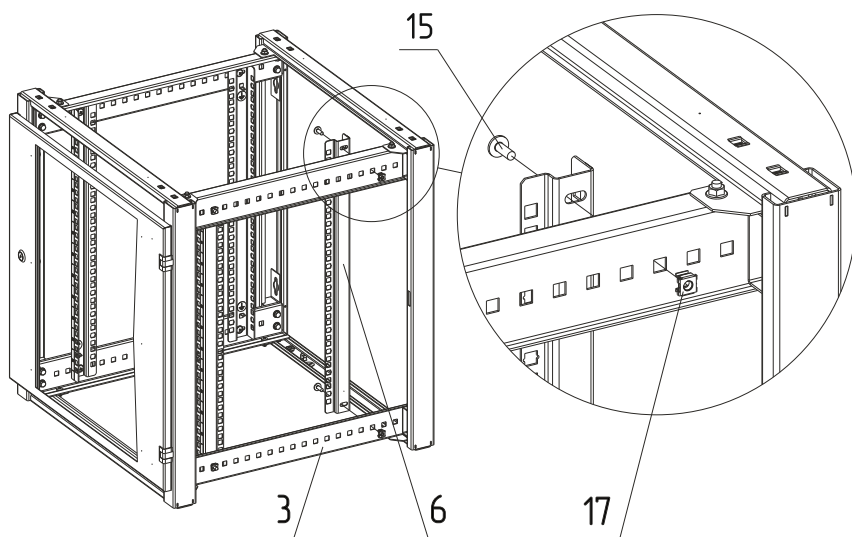
2) Закрепите переднюю (1), заднюю (2) рамы и соединительные профили (4) между собой.

4.2 Установка направляющих 19"

Направляющие 19" имеют цифровую маркировку юнитов (U) и устанавливаются попарно. Шаг регулировки 25мм.

Для сборки используйте:

- Винт М6х16 (8шт.) – поз. 14
- Гайка М6 закладная (8шт.) – поз. 17

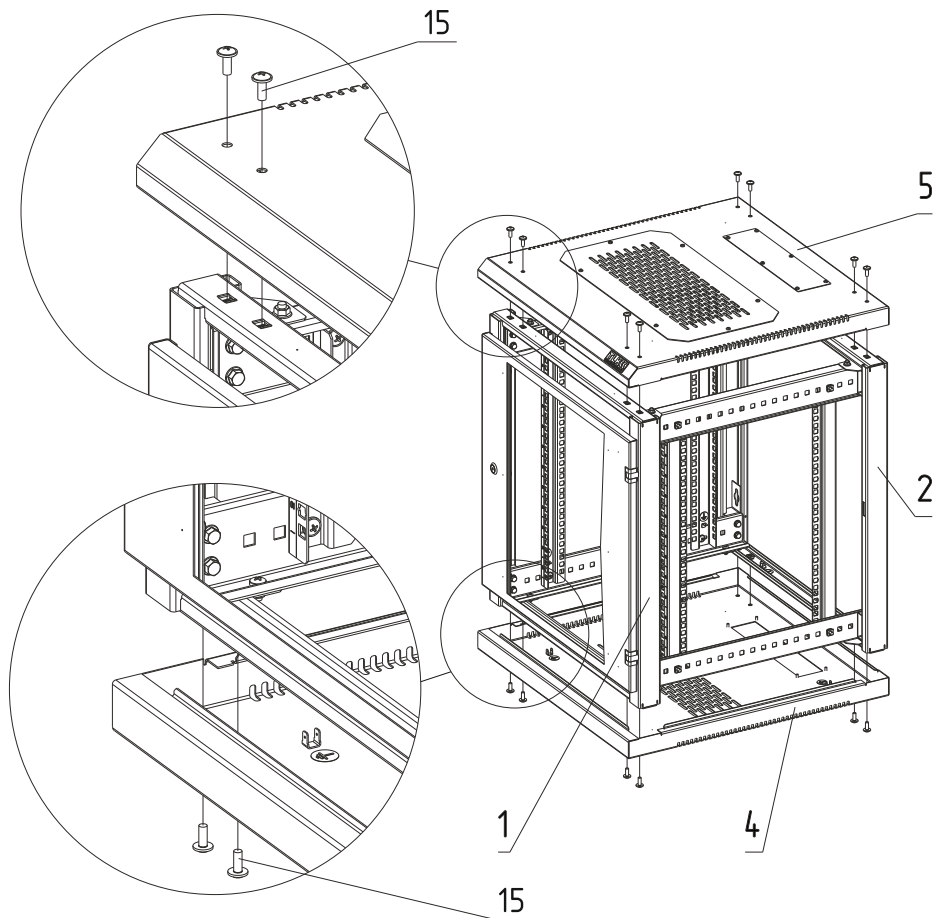


Установите на требуемую глубину переднюю и заднюю пары направляющих 19" (6) и закрепите на соединительных профилях (3)

4.3 Установка основания и крыши

Для сборки используйте:

- Винт М6х16 (16шт.) – поз. 14



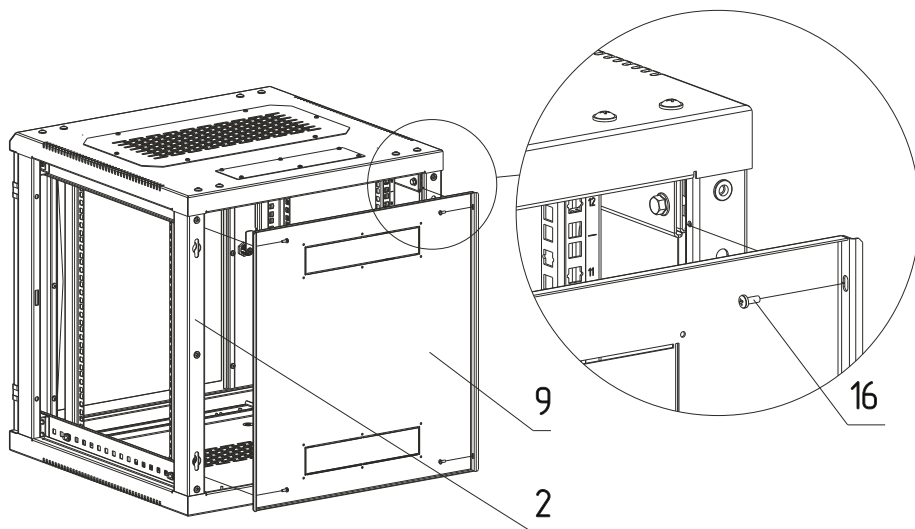
Установите основание (4) и крышу (5) на собранный каркас и закрепите через отверстия передней (1) и задней (2) рам.

4.4 Установка задней стенки

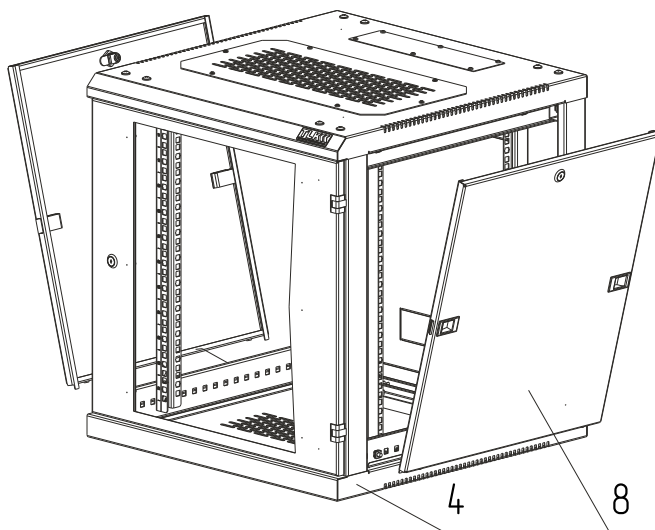
Установите и закрепите заднюю стенку (9) в проеме задней рамы (2).

Для сборки используйте:

- Винт M4x10 (din 7500C) самонарезной (4шт.) – поз. 16



4.5 Установка боковых стенок



Установите боковые стенки (8) оперевшись на основание (4) и зафиксируйте защелками и точечным замком.

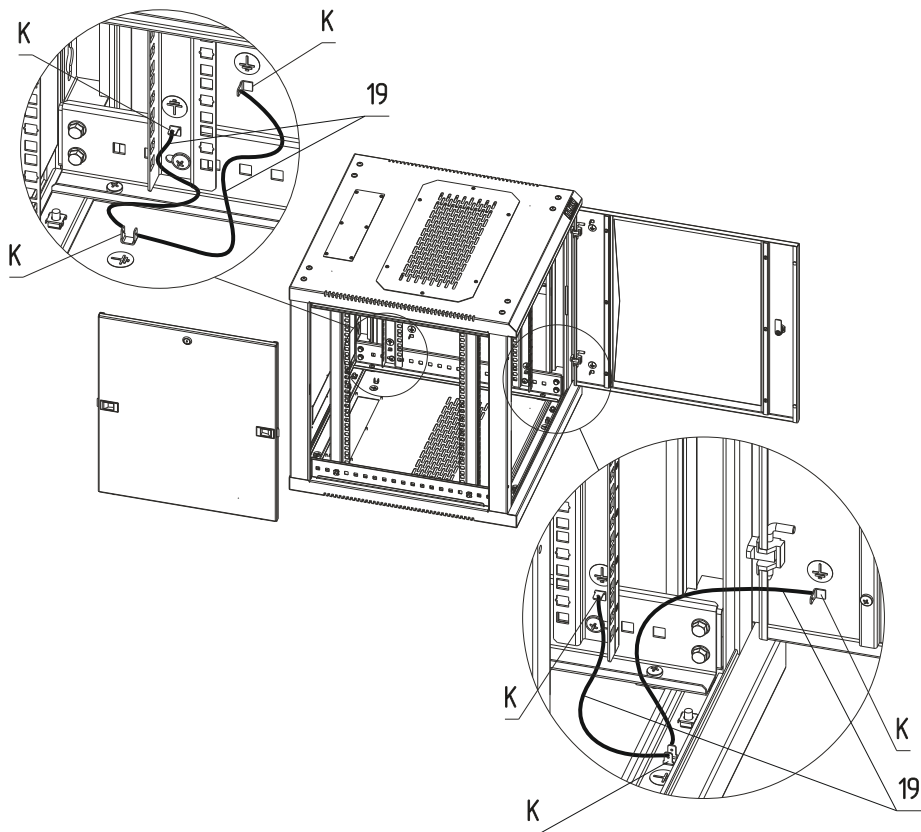
4.6 Установка заземления

ВНИМАНИЕ!

Провода заземления обеспечивают электробезопасность шкафа, соединяя части шкафа в единый контур.

Для сборки используйте:

- Провод заземления шкафа L=200мм(9шт.) – поз. 19
- Провод заземления боковых стенок L=300мм (2шт.) – поз. 19

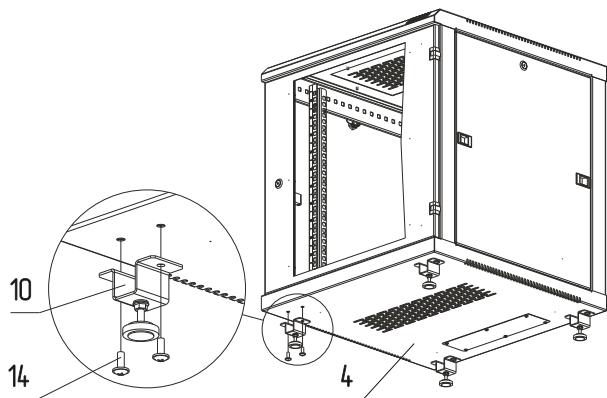


Установите провода заземления (17) используя контакты заземления (K).

4.7 Установка регулируемых ножек TLK

Для сборки используйте:

- Винт M6x16 (8шт.) – поз. 14



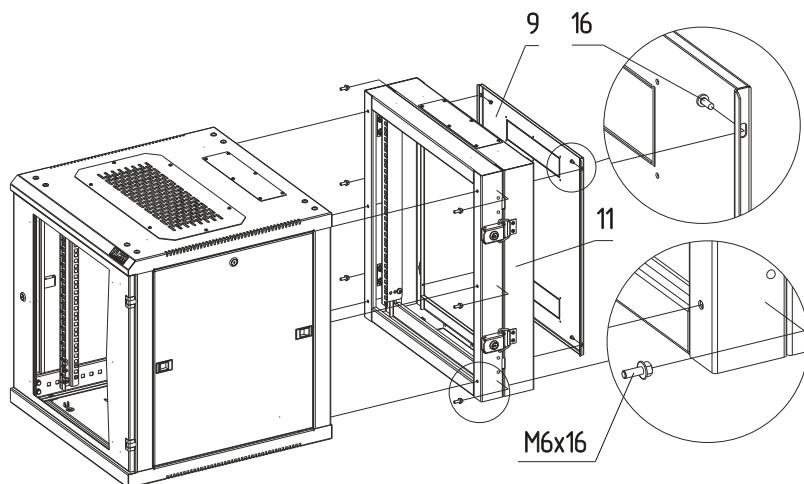
Установите и закрепите регулируемые опоры TLK (10) на основании (4) собранного шкафа. Выровняйте шкаф на полу и зафиксируйте положение опор (10) комплектными гайками, это обеспечит максимальную нагрузочную способность.

4.8 Установка пристенной поворотной секции TLK

Изменение конструкции шкафа из односекционного в двухсекционный.

Для сборки используйте:

- Винт M4x10 (din 7500C) самонарезной (4шт.) – поз. 16



Переустановите заднюю стенку (9) со шкафа. Присоедините поворотную секцию TLK (11) к шкафу и закрепите в шести точках при помощи комплектного крепежа M6x16.



* Спецификация и физические параметры могут быть изменены в сторону улучшения характеристик изделия без предварительного уведомления.

© TLK. Reliable Constructives

Web: www.tlk-rc.ru, e-mail: info@tlk-rc.ru

Произведено по заказу компании «ТАЙЛЕ » Москва, Россия, Алтуфьевское шоссе д. 41
Тел/факс: +7 (495) 710-71-25.