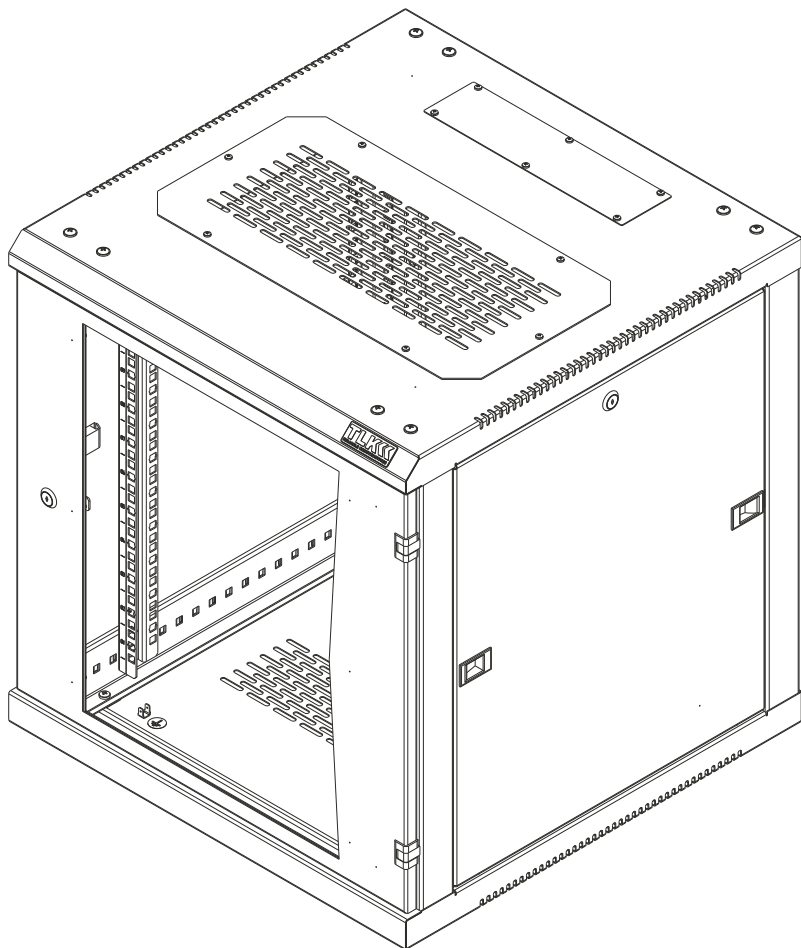


# Телекоммуникационный настенный односекционный шкаф серии «Classic II» TWC-R



**Паспорт**

## Оглавление

1.	Описание.....	3
2.	Технические данные .....	3
3.	Конструктивные особенности.....	3
4.	Технические характеристики.....	5
5.	Габариты упаковки.....	9
6.	Проверка комплектации.....	10
7.	Таблица формирования артикула .....	11
8.	Таблица заказа .....	11
9.	Хранение и транспортировка.....	13
10.	Свидетельство о приемке .....	14
11.	Гарантия и гарантийные условия.....	14

## 1. Описание

Настенный телекоммуникационный односекционный шкаф серии «Classic II» TWC-R (далее – шкаф) предназначен для размещения активного и пассивного телекоммуникационного оборудования, внутри офисных и технических помещений.

Шкаф рекомендуется для установки оборудования стандарта 19 дюймов (19"), в соответствии с МЭК 297-1, на вертикальных монтажных направляющих. Перфорация направляющих соответствует стандарту DIN 41494-7 и требованиям ГОСТ Р 53246-2008.

## 2. Технические данные

Шкаф выполнен в системе несущих конструкций серии 482,6 мм ГОСТ 28601.2-90 (19-дюймовому стандарту IEC 297-2).

Шкаф изготовлен в климатическом исполнении УХЛ категории 4.2 по ГОСТ 15150-69 и предназначен для эксплуатации в закрытых помещениях при температуре окружающего воздуха от +1°C до +40°C и относительной влажности окружающего воздуха до 80% при 25°C.

Базовая степень защиты по ГОСТ 14254-96 (МЭК 529-89) – IP20.

## 3. Конструктивные особенности

Шкаф сборно-разборной конструкции, с рядом высот 6, 9, 12, 15, 18U и глубиной 450 и 600 мм. Несущий каркас шкафа состоит из передней и задней рамы объединенных профилями соединительными. На каркас устанавливаются: вертикальные монтажные направляющие (далее – направляющие 19"), основание, крыша, дверь, съемные боковые и задняя стенки.

Дверь шкафа может быть цельнометаллическая, либо со вставкой из тонированного стекла. Имеется возможность навесить дверь с правой либо с левой стороны.

Дверь с углом открытия более 180 градусов и съемные боковые стенки, предоставляют удобный доступ в шкаф с трех сторон для установки и обслуживания оборудования. Фиксация двери и боковых стенок, осуществляется при помощи точечных замков. При этом боковые стенки дополнительно оборудованы защелками быстрой фиксации. Задняя стенка спроектирована для двусторонней установки с выламываемыми заглушками кабельных вводов 270x56 мм, под установку щеточных вводов TLK.

Для установки оборудования в шкафу предусмотрены две пары направляющих 19" с возможностью регулировки по глубине. Цифровая маркировка юнитовой (U) перфорации направляющих 19", создает дополнительное удобство для размещения оборудования.

Вентиляцию шкафа обеспечивает перфорация основания и крыши. В крыше вместо съемной перфорированной заглушки, закрывающей отверстие 440x215 мм, возможна установка в качестве аксессуара

одного из блоков вентиляторов TLK на два вентилятора для настенных шкафов.

Вводные кабельные отверстия 270x56 мм в основании и крыше, закрытые съемными цельнометаллическими заглушками, можно оборудовать в качестве аксессуара щеточными вводами TLK. Для крепления шкафа к стене в задней раме выполнены четыре монтажных отверстия, под анкерные болты М8.

Предусмотрены аксессуары TLK предоставляющие возможность:

- Размещение шкафа на полу на регулируемых опорах TLK.
- Изменение конструкции шкафа из односекционного в двухсекционный при помощи пристенной поворотной секции TLK, глубиной 156 мм.

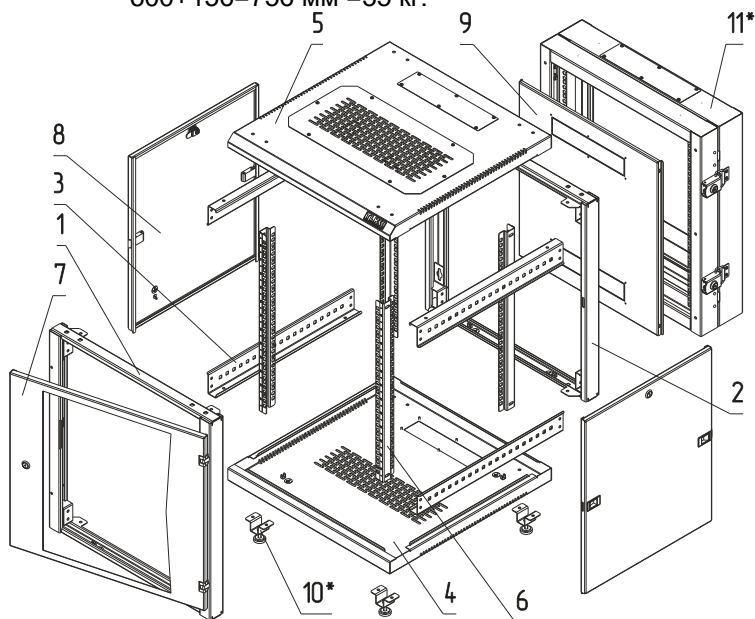
**Аксессуары TLK в базовый комплект поставки не входят.**

Все токопроводящие части шкафа заземляются между собой, образуя единый контур заземления. (Провода заземления входят в базовый комплект поставки).

Антикоррозионное покрытие шкафа выполнено ударопрочной порошковой краской.

Максимальная допустимая распределенная статическая нагрузка:

1. Настенная установка односекционного шкафа 60 кг.
2. Напольная установка односекционного шкафа 160 кг.
3. Настенная установка двухсекционного общей глубиной:
  - $450+156=606$  мм =50 кг;
  - $600+156=756$  мм =35 кг.



Комплектующие		
№	Наименование	Кол-во, шт.
1	Рама передняя	1
2	Рама задняя	1
3	Профиль соединительный	4
4	Основание	1
5	Крыша	1
6	Направляющая 19"	4
7	Дверь (металлическая либо со стеклянной вставкой)	1
8	Боковая стенка	1
9	Задняя стенка (двухсторонняя установка)	1
<b>Дополнительные комплектующие*</b>		
10	Опора регулируемая TLK-WT4-M6	4
11	Пристенная поворотная секция TWC-BS	1

\* - Приобретаются отдельно, в базовый комплект поставки не входят.

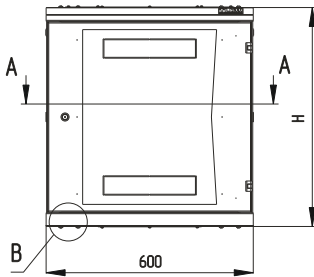
#### 4. Технические характеристики

Параметры *	Типоразмер				
	6U	9U	12U	15U	18U
Высота, Н (мм)	370	503	636	770	904
Высота на регулируемых опорах Hmax/min (мм)	432/417	565/550	698/683	832/817	966/951
Монтажный размер, Н1 (мм)	156	290	423	557	690
Монтажный размер, Н2 (мм)	134	201	267,5	334,5	401
Ширина, Ш (мм)	600				
Глубина/Полезная, Г/Г2 (мм)	односекционный: 450/390				
	односекционный: 600/540				
	двухсекционный: 450+156=606/550				
	двухсекционный: 600+156=756/700				
Расстояние между 19" направляющими, Г/Г1 (мм)	450/340 max				
	600/490 max				
Шаг регулировки 19" направляющих, (мм)	25				
<b>Материал</b>					
Каркас	Листовая сталь 1,5 мм				
Основание, крыша, дверь, боковые стенки, задняя стенка	Листовая сталь 1,0 мм				
Направляющие 19"	Листовая сталь 1,5 мм				
Стекло	Тонированное в массе (5%), 4 мм				
<b>Покрытие</b>					
Шкаф	Порошковое, ударопрочное, полимерно-эпоксидное, муар				
Направляющих 19"	Эпокси-полиэфирная краска, хром				

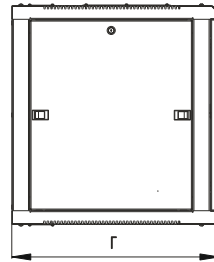
\* Технический эскиз (стр. 6 - 8)

# Односекционный шкаф

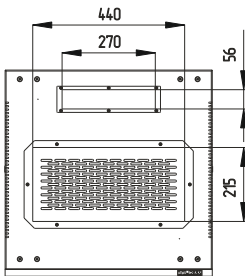
Вид спереди



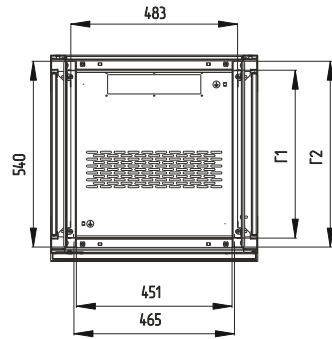
Вид сбоку



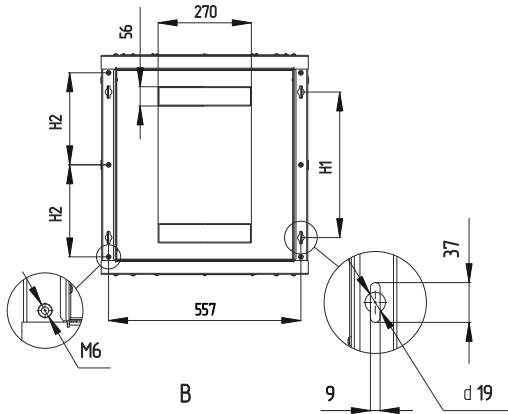
Вид сверху



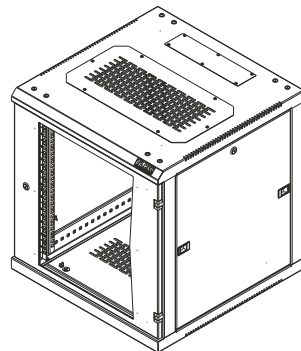
A-A



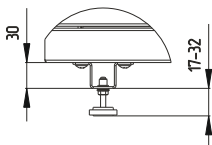
Вид сзади



Вид в сборе

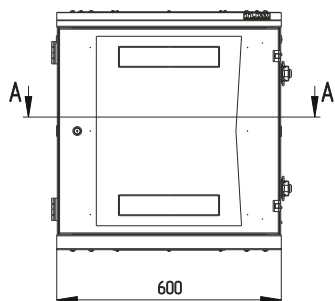


Опора регулируемая TLK

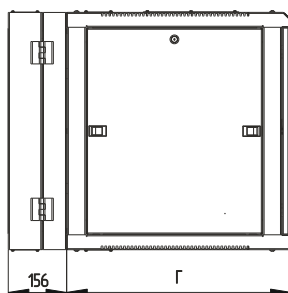


## Двухсекционный шкаф

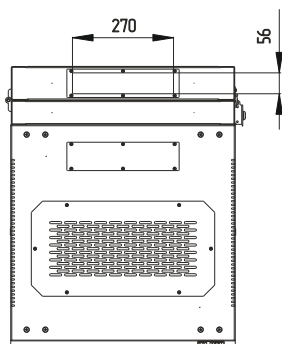
Вид спереди



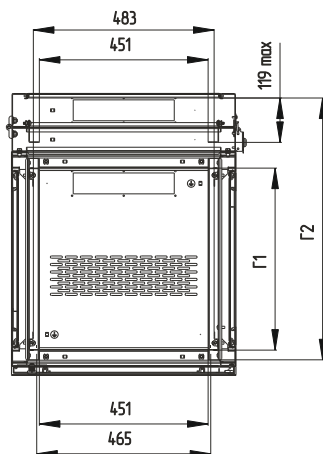
Вид сбоку



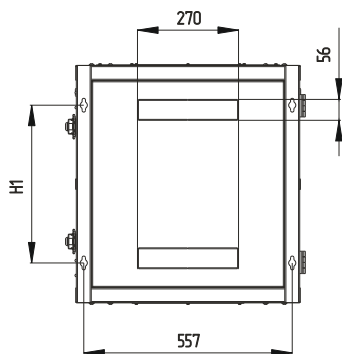
Вид сверху



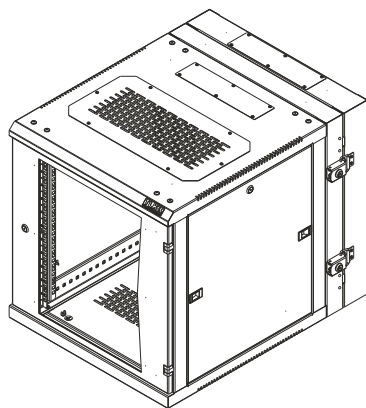
A-A



Вид сзади

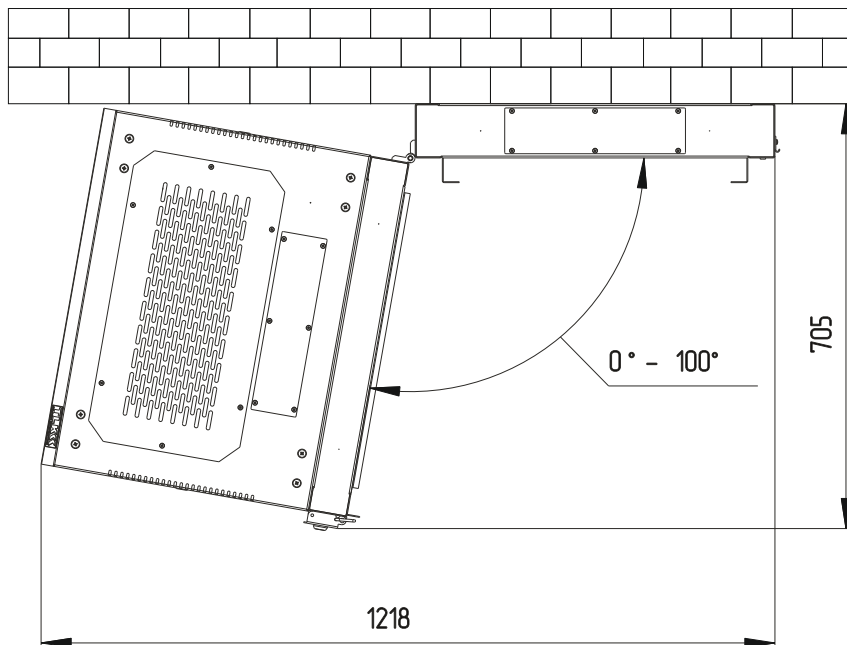


Вид в сборе

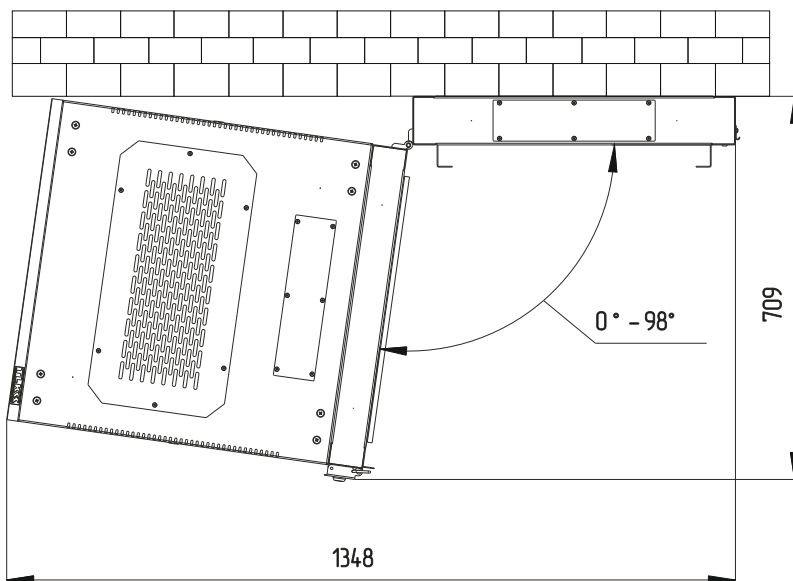


Двухсекционный шкаф в открытом положении

600x450+156



600x600+156





## 5. Габариты упаковки

Шафы поставляются потребителю в разобранном виде, упакованными в две коробки. Коробки имеют идентификационные этикетки с указанием номера места.

- Коробка 1 – крыша, основание, профили соединительные, комплект крепежа, в том числе планки резьбовые, упаковочный лист.
- Коробка 2 – рама передняя с дверью, рама задняя, боковые стенки, задняя стенка, направляющих 19”, комплект ключей, упаковочный лист, паспорт, инструкция по сборке.

### Коробка 1

Артикул	Габариты (В x Ш x Г, мм)	Объем упаковки, м3	Вес, кг
TWC-1-6045-R-XX*	155 x 655 x 505	0,051	10,7
TWC-1-6060-R-XX*	155 x 655 x 655	0,066	13,0

### Коробка 2

Артикул	Габариты (В x Ш x Г, мм)	Объем упаковки, м3	Вес, кг
TWC-2-0645-R-G-XX*	170 x 695 x 420	0,050	13,2
TWC-2-0645-R-M-XX*			12,9
TWC-2-0945-R-G-XX*	170 x 695 x 555	0,065	16,4
TWC-2-0945-R-M-XX*			15,8
TWC-2-1245-R-G-XX*	170 x 695 x 690	0,082	21,5
TWC-2-1245-R-M-XX*			20,8
TWC-2-1545-R-G-XX*	170 x 695 x 825	0,097	25,6
TWC-2-1545-R-M-XX*			24,8
TWC-2-1845-R-G-XX*	170 x 695 x 955	0,110	29,8
TWC-2-1845-R-M-XX*			28,8
TWC-2-0660-R-G-XX*	170 x 695 x 420	0,050	14,2
TWC-2-0660-R-M-XX*			13,8
TWC-2-0960-R-G-XX*	170 x 695 x 555	0,065	17,7
TWC-2-0960-R-M-XX*			17,0
TWC-2-1260-R-G-XX*	170 x 695 x 690	0,082	23,2
TWC-2-1260-R-M-XX*			22,5
TWC-2-1560-R-G-XX*	170 x 695 x 825	0,097	27,7
TWC-2-1560-R-M-XX*			26,9
TWC-2-1860-R-G-XX*	170 x 695 x 955	0,110	32,2
TWC-2-1860-R-M-XX*			31,2

\* XX – цвет. GY- серый (RAL 7035), BK-черный (RAL 9005)

## 6. Проверка комплектации

После распаковки телекоммуникационного шкафа проверьте наличие всех необходимых компонентов и крепежа в комплекте поставки, согласно упаковочного листа.

### Внимание!

Сохраняйте упаковку изделия до окончания монтажа и установки оборудования. Отсутствие упаковки может являться основанием для отказа в гарантии.

Производитель не несет ответственности за повреждения, возникшие во время последующей транспортировки данного изделия.

### Перечень комплектующих

№	Наименование	Кол-во, шт.
1	Крыша (с заглушками вентиляторного блока и кабельного ввода)	1
2	Основание (с заглушками кабельного ввода)	1
3	Рама передняя	1
4	Дверь *	2
5	Рама задняя	1
6	Стенка боковая	2
7	Стенка задняя	1
8	Направляющая 19"	4
9	Провода заземления L=200 / 300 мм	9 / 2
-	Крепежный комплект**	1
-	Ключи от замков	6

\* - В зависимости от исполнения дверь: металлическая либо металлическая со стеклянной вставкой

\*\* - полный перечень согласно упаковочного листа

## 7. Таблица формирования артикула

Серия	Высота, Юнит.	Ширина глубина	Тип каркаса	Тип двери	Цвет
TWC	- XX	60XX	R	X	- XX
Варианты	Варианты	Варианты		Варианты	Варианты
TWC	06 09 12 15 18	6045 6060	R	M, G	GY, BK
Пояснения					
		Соотв. 600×450мм  600×600мм	R- разборный	M – металлическая  G – металлическая со стеклянной вставкой	GY- серый (RAL 7035)  BK-черный (RAL 9005)  другие - под заказ

## 8. Таблица заказа

Артикул	Составные части	Наименование	Масса, кг
<b>600x450</b>			
TWC-066045-R-G-XX*	TWC-1-6045-R-XX*	Настенный разборный шкаф TLK 19", 6U, стеклянная дверь, Ш600хВ370хГ450мм, 2 пары монтажных направляющих	21,0
	TWC-2-0645-R-G-XX*		
TWC-066045-R-M-XX*	TWC-1-6045-R-XX*	Настенный разборный шкаф TLK 19", 6U, металлическая дверь, Ш600хВ370хГ450мм, 2 пары монтажных направляющих	20,7
	TWC-2-0645-R-M-XX*		
TWC-096045-R-G-XX*	TWC-1-6045-R-XX*	Настенный разборный шкаф TLK 19", 9U, стеклянная дверь, Ш600хВ503хГ450мм, 2 пары монтажных направляющих	25,0
	TWC-2-0945-R-G-XX*		
TWC-096045-R-M-XX*	TWC-1-6045-R-XX*	Настенный разборный шкаф TLK 19", 9U, металлическая дверь, Ш600хВ503хГ450мм, 2 пары монтажных направляющих, черный	24,4
	TWC-2-0945-R-M-XX*		

Артикул	Составные части	Наименование	Масса, кг
TWC-126045-R-G-XX*	TWC-1-6045-R-XX*	Настенный разборный шкаф TLK 19", 12U, стеклянная дверь, Ш600хВ636хГ450мм, 2 пары монтажных направляющих	28,7
	TWC-2-1245-R-G-XX*		
TWC-126045-R-M-XX*	TWC-1-6045-R-XX*	Настенный разборный шкаф TLK 19", 12U, металлическая дверь, Ш600хВ636хГ450мм, 2 пары монтажных направляющих	28,0
	TWC-2-1245-R-M-XX*		
TWC-156045-R-G-XX*	TWC-1-6045-R-XX*	Настенный разборный шкаф TLK 19", 15U, стеклянная дверь, Ш600хВ770хГ450мм, 2 пары монтажных направляющих	32,4
	TWC-2-1545-R-G-XX*		
TWC-156045-R-M-XX*	TWC-1-6045-R-XX*	Настенный разборный шкаф TLK 19", 15U, металлическая дверь, Ш600хВ770хГ450мм, 2 пары монтажных направляющих	31,6
	TWC-2-1545-R-M-XX*		
TWC-186045-R-G-XX*	TWC-1-6045-R-XX*	Настенный разборный шкаф TLK 19", 18U, стеклянная дверь, Ш600хВ904хГ450мм, 2 пары монтажных направляющих	36,2
	TWC-2-1845-R-G-XX*		
TWC-186045-R-M-XX*	TWC-1-6045-R-XX*	Настенный разборный шкаф TLK 19", 18U, металлическая дверь, Ш600хВ904хГ450мм, 2 пары монтажных направляющих	36,0
	TWC-2-1845-R-M-XX*		
<b>600х600</b>			
TWC-066060-R-G-XX*	TWC-1-6060-R-XX*	Настенный разборный шкаф TLK 19", 6U, стеклянная дверь, Ш600хВ370хГ600мм, 2 пары монтажных направляющих	24,7
	TWC-2-0660-R-G-XX*		
TWC-066060-R-M-XX*	TWC-1-6060-R-XX*	Настенный разборный шкаф TLK 19", 6U, металлическая дверь, Ш600хВ370хГ600мм, 2 пары монтажных направляющих	24,0
	TWC-2-0660-R-M-XX*		
TWC-096060-R-G-XX*	TWC-1-6060-R-XX*	Настенный разборный шкаф TLK 19", 9U, стеклянная дверь, Ш600хВ503хГ600мм, 2 пары монтажных направляющих	28,9
	TWC-2-0960-R-G-XX*		
TWC-096060-R-M-XX*	TWC-1-6060-R-XX*	Настенный разборный шкаф TLK 19", 9U, металлическая дверь, Ш600хВ503хГ600мм, 2 пары монтажных направляющих	28,0
	TWC-2-0960-R-M-XX*		

Артикул	Составные части	Наименование	Масса, кг
TWC-126060-R-G-XX*	TWC-1-6060-R-XX*	Настенный разборный шкаф TLK 19", 12U, стеклянная дверь, Ш600хВ636хГ600мм, 2 пары монтажных направляющих	33,0
	TWC-2-1260-R-G-XX*		
TWC-126060-R-M-XX*	TWC-1-6060-R-XX*	Настенный разборный шкаф TLK 19", 12U, металлическая дверь, Ш600хВ636хГ600мм, 2 пары монтажных направляющих	32,0
	TWC-2-1260-R-M-XX*		
TWC-156060-R-G-XX*	TWC-1-6060-R-XX*	Настенный разборный шкаф TLK 19", 15U, стеклянная дверь, Ш600хВ770хГ600мм, 2 пары монтажных направляющих	32,5
	TWC-2-1560-R-G-XX*		
TWC-156060-R-M-XX*	TWC-1-6060-R-XX*	Настенный разборный шкаф TLK 19", 15U, металлическая дверь, Ш600хВ770хГ600мм, 2 пары монтажных направляющих	32,0
	TWC-2-1560-R-M-XX*		
TWC-186060-R-G-XX*	TWC-1-6060-R-XX*	Настенный разборный шкаф TLK 19", 18U, стеклянная дверь, Ш600хВ904хГ600мм, 2 пары монтажных направляющих	41,4
	TWC-2-1860-R-G-XX*		
TWC-186060-R-M-XX*	TWC-1-6060-R-XX*	Настенный разборный шкаф TLK 19", 18U, металлическая дверь, Ш600хВ904хГ600мм, 2 пары монтажных направляющих	40,4
	TWC-2-1860-R-M-XX*		

\* XX – цвет. GY- серый (RAL 7035), BK-черный (RAL 9005)

## 9. Хранение и транспортировка

Изделие может транспортироваться на любые расстояния:

1. Автомобильным и железнодорожным транспортом в закрытых транспортных средствах;
2. Авиационным транспортом в герметизированных отсеках самолетов;
3. Водным транспортом в трюмах судов.
4. Изделие должно храниться в упаковке предприятия-изготовителя.

## 10. Свидетельство о приемке

Изделие \_\_\_\_\_ заводской номер \_\_\_\_\_  
изготовлено и принято в соответствии с техническими условиями  
ТУ 3430-005-95578440-2015, и действующей технической документации и  
признано годным к эксплуатации

Дата « \_\_\_ » \_\_\_\_\_ 20\_\_ г.

Представитель ОТК

М.П.

## 11. Гарантия и гарантийные условия

Изготовитель гарантирует сохранение технических характеристик данного изделия в течение **36 месяцев** при соблюдении потребителем условий транспортирования, хранения, монтажа и эксплуатации.

Срок службы изделия – 10 лет.

Изготовитель не отвечает за ухудшение параметров изделия или за повреждения, вызванные Покупателем или другими лицами после доставки, или если повреждение было вызвано неизбежными событиями.

Гарантии не действуют в случае:

- нарушения правил транспортирования, хранения и эксплуатации, установленных ТУ и руководством по эксплуатации;
- наличия механических повреждений;
- нарушения правил монтажа и обслуживания.

**Гарантия предоставляется при наличии документа, подтверждающего покупку изделия.**

При обнаружении каких-либо несоответствий в закупленной Вами продукции необходимо направить в наш адрес рекламацию. Для вашего удобства скачать бланк рекламации, а также получить дополнительную информацию о гарантийных условиях можно на сайте:

<http://www.tlk-rc.ru/resources/>



\* Спецификация и физические параметры могут быть изменены в сторону улучшения характеристик изделия без предварительного уведомления.

© TLK. Reliable Constructives

Web: [www.tlk-rc.ru](http://www.tlk-rc.ru), e-mail: [info@tlk-rc.ru](mailto:info@tlk-rc.ru)

Произведено по заказу компании «ТАЙЛЕ » Москва, Россия, Алтуфьевское шоссе д. 41  
Тел/факс: +7 (495) 710-71-25.