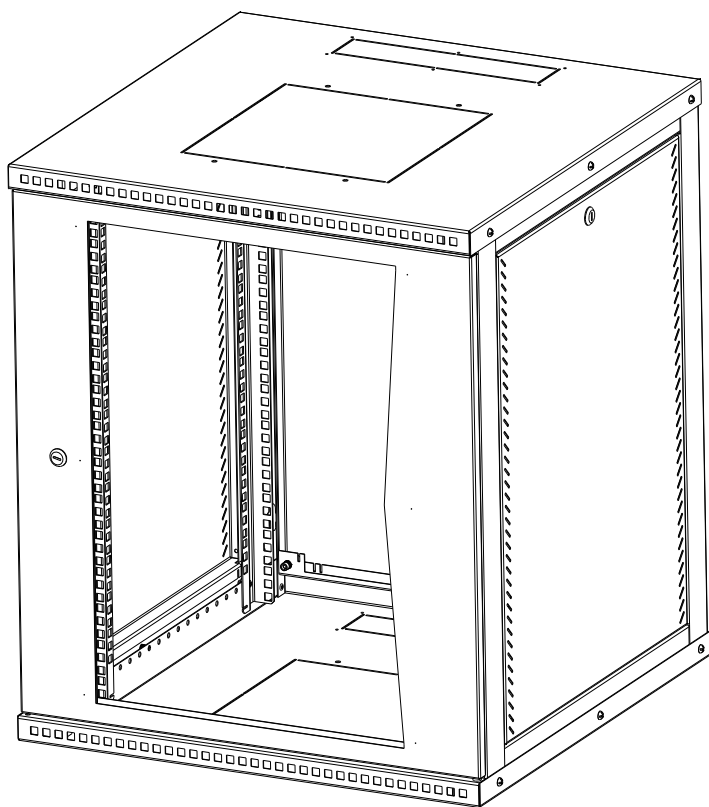


Телекоммуникационный настенный шкаф серии «LITE» TWI



Инструкция по сборке

Оглавление

1.	Руководство по монтажу	3
2.	Содержание коробок	4
3.	Сборка шкафа.....	8
4.	Порядок сборки шкафа.....	9
4.1	Крепление боковых рам к основанию	9
4.2	Установка крыши.....	10
4.3	Установка направляющих.....	11
4.4	Установка боковых стенок	12
4.5	Установка задней стенки	13
4.6	Установка передней двери	14
4.7	Заземление деталей телекоммуникационного шкафа.....	14
5	Крепление шкафа к стене	16
6	Крепление шкафа к стене	17

1. Руководство по монтажу

ВНИМАНИЕ!

- Перед началом сборки изучите инструкцию.
- Сборку шкафа должны производить не менее двух человек.
- Во избежание повреждений лакокрасочного покрытия деталей сборку осуществляют на мягком изолирующем покрытии.

Место монтажа должно быть достаточным для свободного размещения составных частей собираемого изделия, очищено от пыли и посторонних предметов.

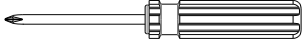
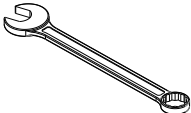
ВНИМАНИЕ!

Аккуратно используйте универсальный нож для снятия упаковочного материала, чтобы не повредить лакокрасочное покрытие комплектующих изделия.

Перед началом сборки убедитесь в наличии полного комплекта коробок для данного изделия.

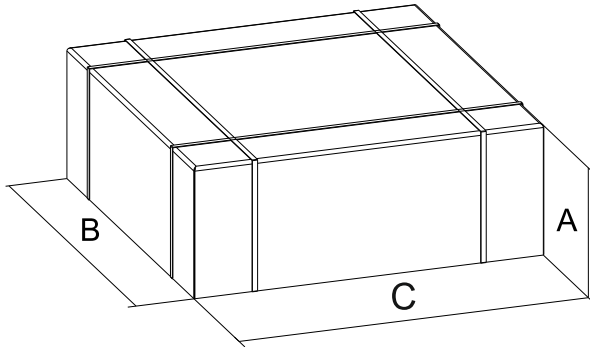
- Извлеките компоненты шкафа из упаковки.
- Разложите все составные части шкафа.
- Для удобства дальнейшей работы удалите упаковку с места сборки.

Перечень необходимых инструментов*:

№	Вид	Наименование	Кол-во
1		Отвертка крестовая	- 1 шт.
2		Ключ комбинированный S6	- 1 шт.

*- В комплект поставки не входит.

2. Содержание коробки



Артикул	Габариты (В x Ш x Г, мм)	Объем упаковки, м3
TWI-066035-R-X-XX	140x430x650	0,04
TWI-066045-R-X-XX	140x530x650	0,05
TWI-066060-R-M-XX	180x610x630	0,07
TWI-096035-R-X-XX	140x430x650	0,04
TWI-096045-R-X-XX	180x470x610	0,05
TWI-096060-R-X-XX	180x610x630	0,07
TWI-126045-R-X-XX	180x630x630	0,07
TWI-126060-R-X-XX	190x630x630	0,075
TWI-156045-R-X-XX	180x630x700	0,08
TWI-156060-R-X-XX	190x630x700	0,085

Таблица 1 содержание коробки

Сборочные единицы					
№	Вид	Наименование	№ на чертеже	Кол-во, шт.	Примеч.
1	Рис.2	Боковая рама	1	2	
2		Основание/крыша	2	2	
3		Дверь	3	1	
4		Боковая стенка	4	2	
5		Задняя стенка	5	1	
6		Направляющие	6	4	для шкафов глубиной 350 и 450 – 2 направляющие

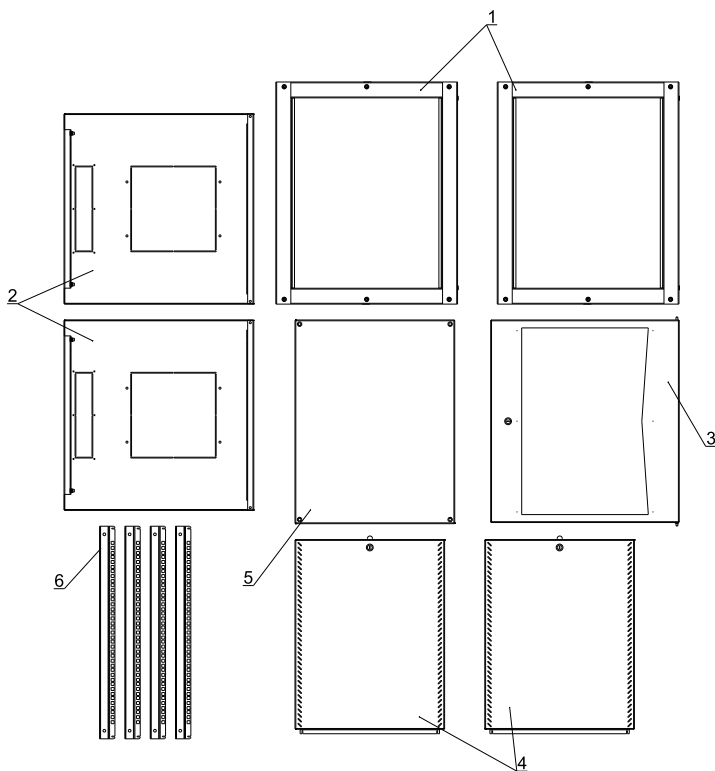
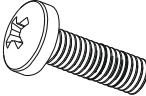







Рис. 2 Комплектующие шкафа с обозначением на чертеже

Таблица 1 Содержание коробки (продолжение)

Крепежный комплект *					
№	Вид	Наименование	№ на чертеже	Кол-во, шт.	Пр им.
7		Винт М6*25 ГОСТ 17473-80	9	4	В пакете
8		Винт М6*12 ГОСТ 17473-80	10	16/20/24 при глубине 350/450/600 соответст.	
9		Гайка М6 DIN 6923	11	4/8 в зависимости от количества направляющих 2/4	
10		Гайка М4 DIN 934	12	2	
11		Шайба 4 DIN 9021	13	4	
12		Провод заземления (Провод ПВ-3 4 ж/з 0,3м с наконечниками RV 5.5-6 и FDD 5.5- 250)		9 (11 для глубины 600)	

3. Сборка шкафа

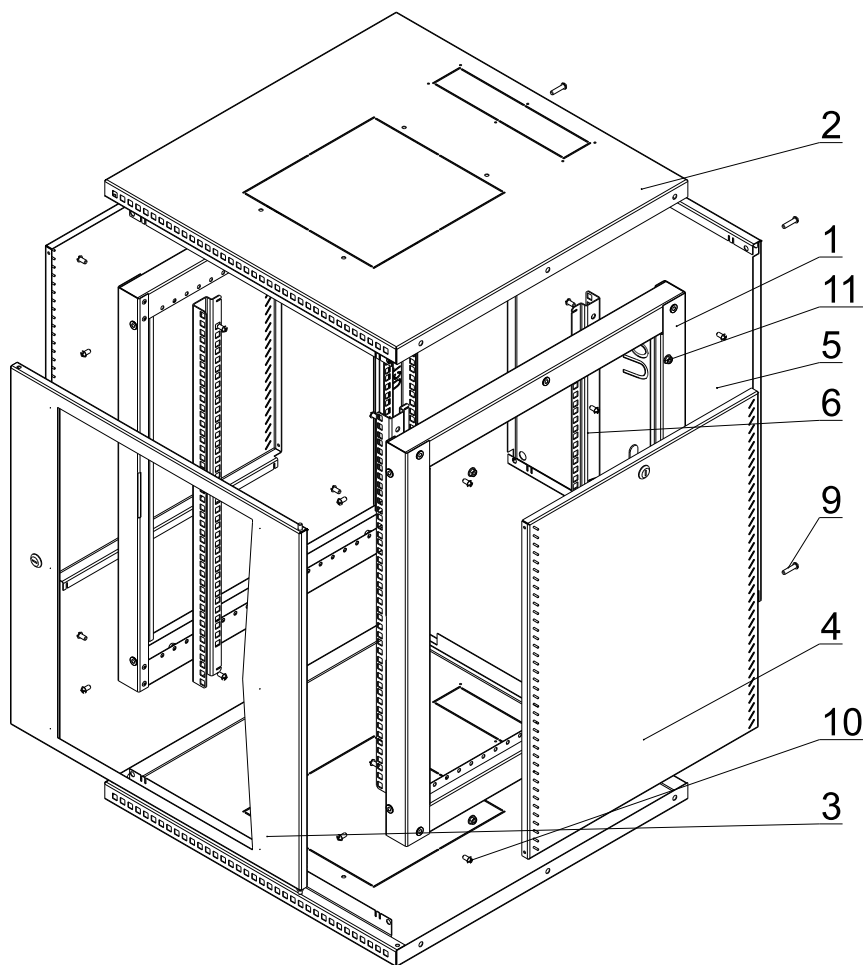


Рис. 7 Разнесенный вид шкафа

Основные комплектующие		
№ позиции	Наименование	Кол-во, шт.
1	Боковая рама	2
2	Основание/крыша	2
3	Дверь	1
4	Боковая стенка	2
5	Задняя стенка	1
6	Направляющая 19	4*

* - 4 шт. для шкафов глубиной 600 мм, для глубины 350 и 450 в комплекте 2 шт. направляющих

4. Порядок сборки шкафа

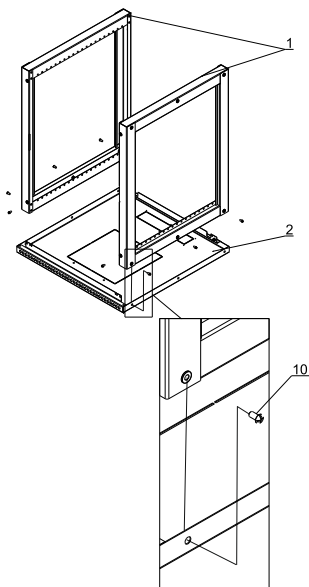
ВНИМАНИЕ!

До полной сборки и проверки геометрии каркаса полное затягивание резьбовых соединений не производится!

4.1 Крепление боковых рам к основанию

Для сборки используйте:

- Винт М6х12 – 8шт. (поз. 10)

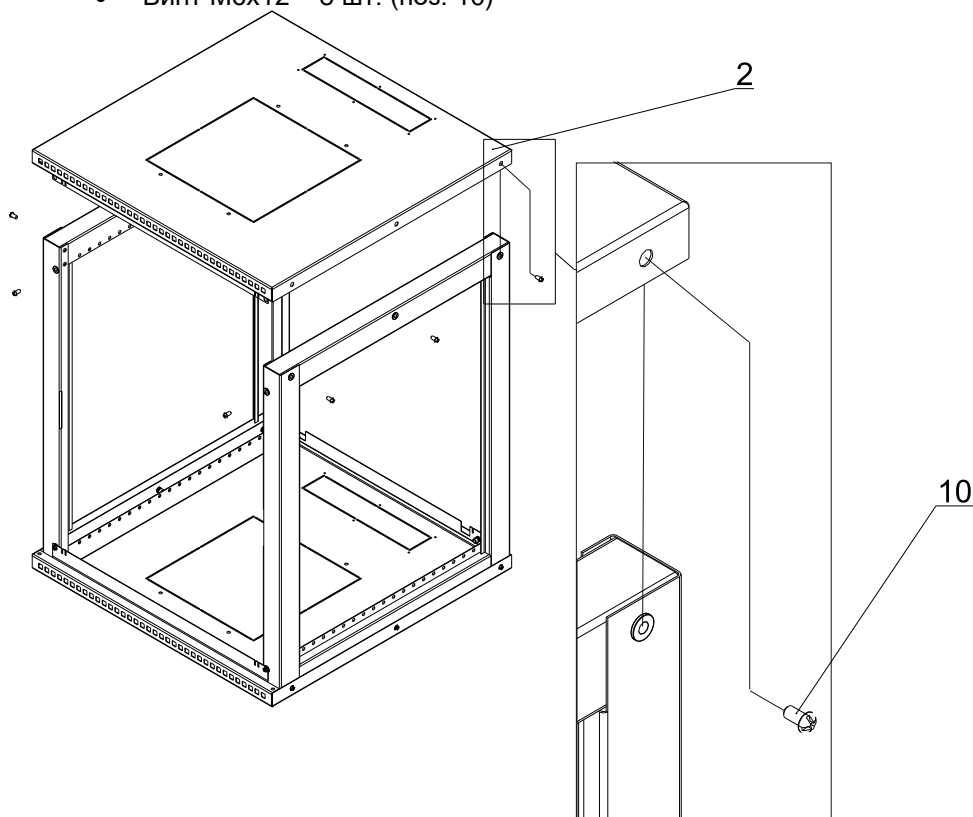


На лежащее нижнее основание (поз. 2) установите боковые рамы (поз.1) и закрепите с помощью крепежа.

4.2 Установка крыши

Для сборки используйте:

- Винт М6х12 – 8 шт. (поз. 10)



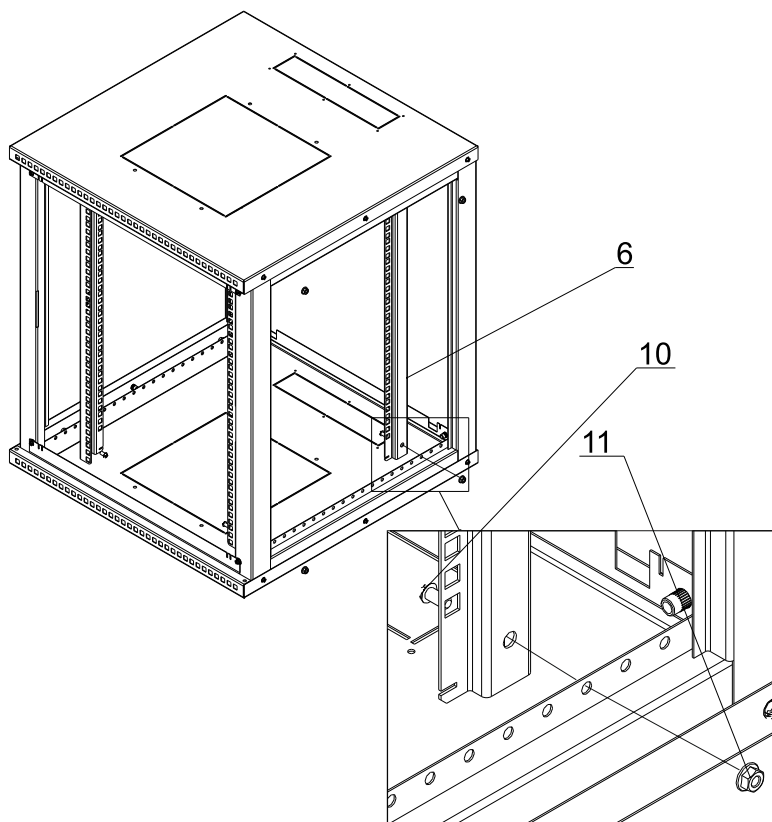
Установите крышу (Поз.2) на боковые рамы и затяните винты (Поз. 10).

- 1 Закрепите рамы на основании (1) и между собой используя профили соединительные (7)

4.3 Установка направляющих

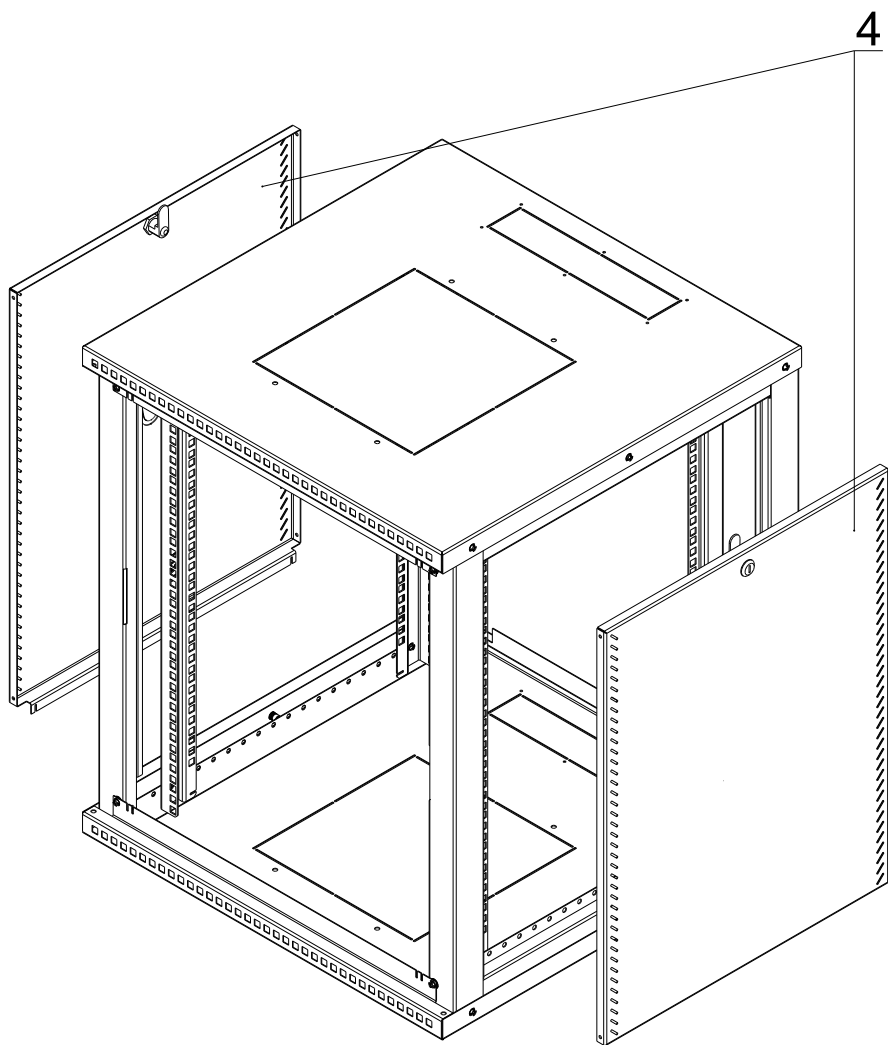
Для сборки используйте:

- Винт М6х16 (8шт) – поз. 10
- Гайка М6 (8шт) – поз. 11



Установите направляющие (Поз.6) на боковые рамы, вставив и затянув винты (Поз. 10), с соответствующими гайками (Поз. 11)

4.4 Установка боковых стенок

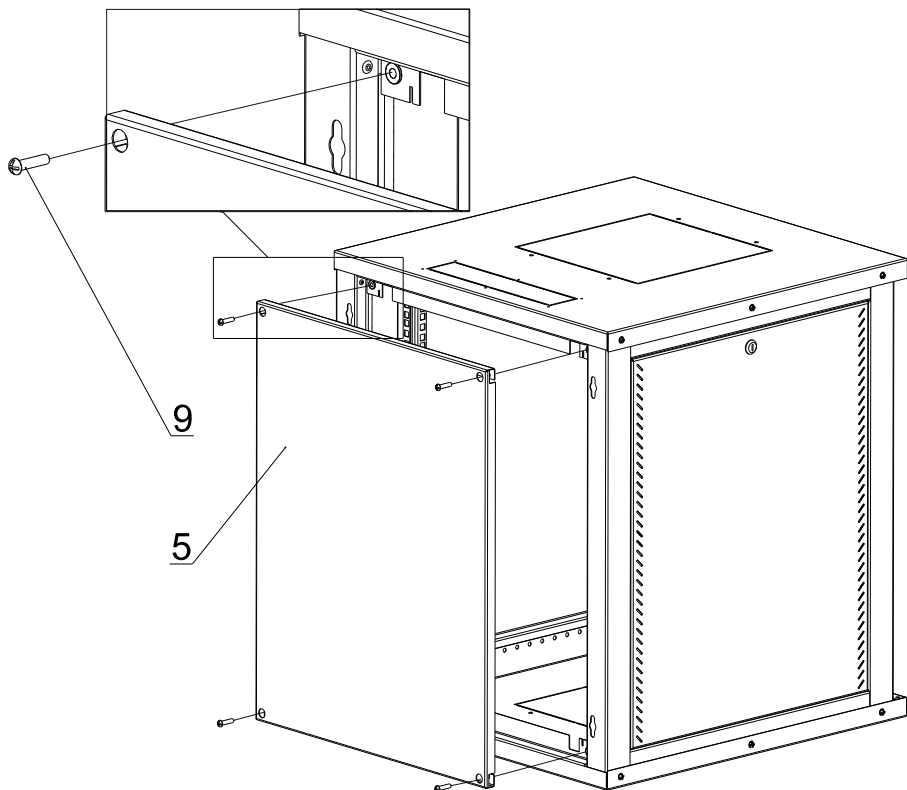


Установите боковые стенки (Поз.4) в нижнее основание и закройте замки для фиксации стенок.

4.5 Установка задней стенки

Для сборки используйте:

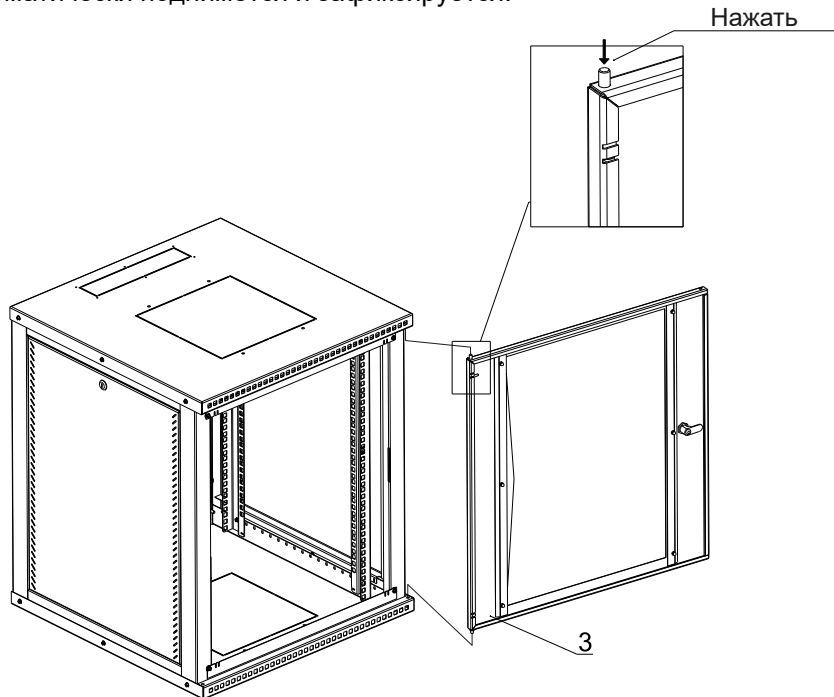
- Винт М6х25 (4шт) – поз. 9



Установите заднюю стенку (Поз.5) в собранный каркас шкафа и зафиксируйте ее винтами (Поз.9) из комплекта.

4.6 Установка передней двери

Опустите вниз верхнюю подпружиненную ось на двери (Поз.3), и вставьте нижнюю ось в ответное отверстие в основании шкафа. Затем выровняйте дверь, чтобы ответное отверстие в крыше шкафа было напротив подпружиненной оси, при этом ось под действием пружины автоматически поднимется и зафиксируется.



4.7 Заземление деталей телекоммуникационного шкафа

ВНИМАНИЕ!

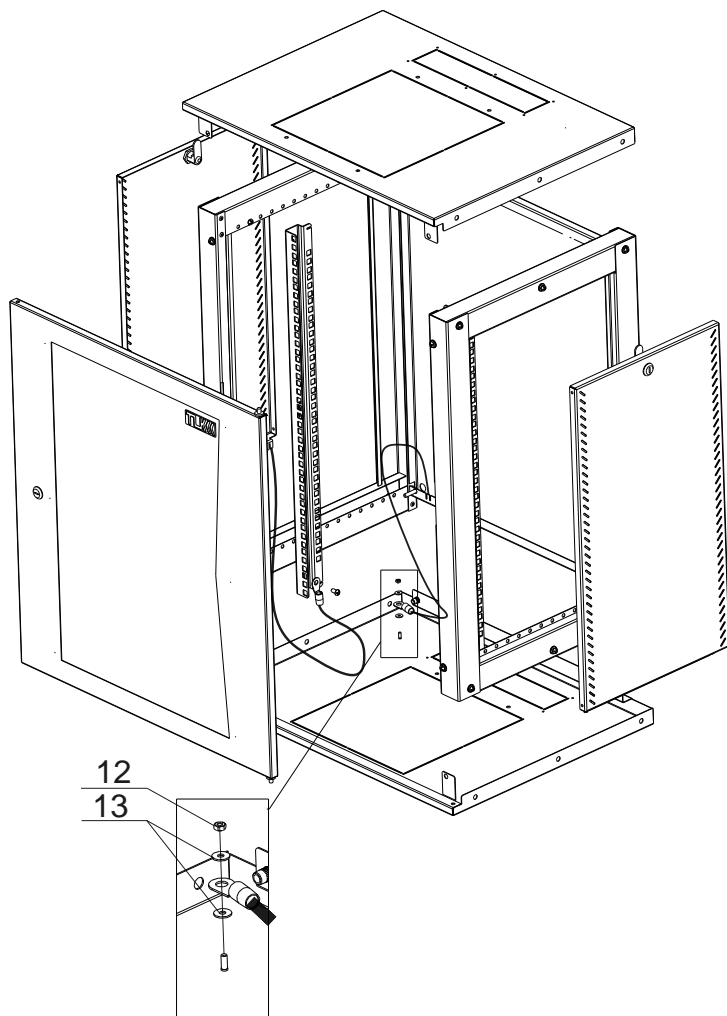
Провода заземления обеспечивают электробезопасность шкафа, соединяя части шкафа в единый контур.

Монтажный шкаф имеет систему заземления, реализованную с помощью проводов заземления, которые подключаются ко всем элементам шкафа.

Для заземления используются шпильки установленные в основании и крыше, винты крепления направляющих к раме, а также ножевые контакты находящиеся на отгибах боковых стенок, двери и задней стенки.

Крепление контактов заземления на шпильку происходит при помощи шайб (13) и гайки (12).

Крепление контактов заземления к направляющим происходит при помощи крепежного винта и гайки самой направляющей.

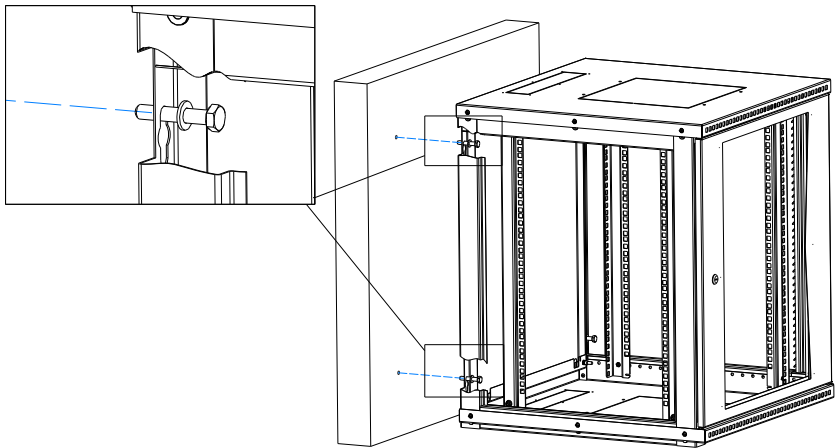


5 Крепление шкафа к стене

Крепление шкафа к стене, подразумевает два возможных варианта. Первый – сверление отверстий в стене и крепление шкафа метизами через соответствующие отверстия в задней части шкафа. Второй – предварительное сверление отверстий и установка в них метизов с головкой, проходящей через максимальное отверстие в пазах крепления и уже после окончательная фиксация шкафа. Комплект для крепления шкафа к стене не входит в комплект поставки.



При подборе крепежа следует учесть тип стены, на которую планируется крепить шкаф и масса полностью загруженного шкафа.



*Возможный вариант крепления к стене.

6 Крепление шкафа к стене

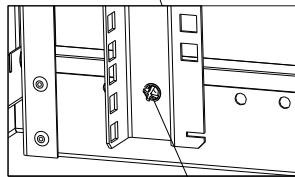
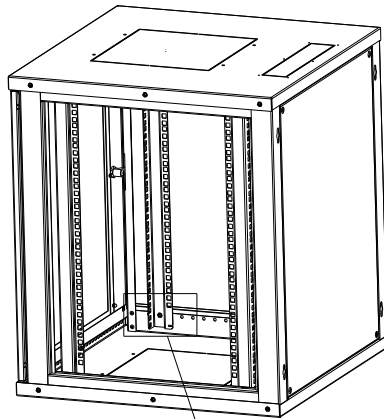
В телекоммуникационных шкафах можно регулировать положение направляющих, с целью подгонки под конкретное оборудование.

Глубина телекоммуникационного шкафа, мм.	350	450	600
Максимальная глубина устанавливаемого оборудования (расстояние от передней пары направляющих до задней стенки), мм.	280	380	530



Во избежание травм персонала или повреждения телекоммуникационного шкафа данную процедуру следует выполнять без установленного на направляющих оборудования.

- Ослабьте и открутите винты (Поз.10), крепящие направляющие к боковым балкам (каждая направляющая крепится в двух точках – сверху и снизу).
- Передвиньте направляющие вперед или назад на необходимую позицию. Затяните винты.



10



* Спецификация и физические параметры могут быть изменены в сторону улучшения характеристик изделия без предварительного уведомления.

© TLK. Reliable Constructives

Web: www.tlk-rc.ru, e-mail: info@tlk-rc.ru

Произведено по заказу компании «ТАЙЛЕ » Москва, Россия, Алтуфьевское шоссе д. 41

Тел/факс: +7 (495) 710-71-25.