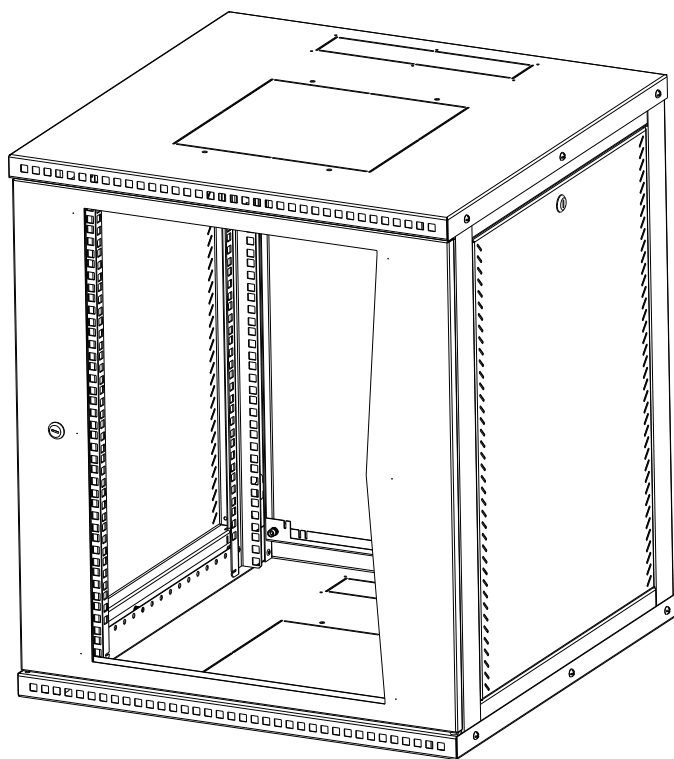


Телекоммуникационный настенный шкаф серии «LITE» TWI



Паспорт

Оглавление

1. Описание.....	3
2. Конструктивные особенности	3
3. Общий вид шкафа	4
4. Технические данные	4
5. Таблица формирования артикула	5
6. Технические данные	6
7. Проверка комплектации.....	7
8. Комплектация шкафа	7
9. Таблица заказа	9
10. Хранение и транспортировка.....	10
11. Свидетельство о приемке.....	10
12. Гарантия и гарантийные условия.....	10

1. Описание

Настенные шкафы серии “Lite” (TWI) предназначены для установки малого объема активного и пассивного телекоммуникационного, электротехнического и другого оборудования в стандарте 19" внутри офисных и производственных помещений. Настенные шкафы серии TWI являются универсальными, подразделяются на шкафы высотой 6, 9, 12, 15, а также имеют размеры 600x350мм, 600x450мм и 600x600мм (ширина/глубина).

Конструкция шкафа сборно-разборная, состоящая из блоков: потолка и пола, соединенных между собой рамами, съемными панелями и дверями.

2. Конструктивные особенности

Шкафы серии TWI выпускаются в настенном варианте. Для фиксации на вертикальной поверхности в задней стенке шкафа предусмотрены 4 вертикальных паза шириной 8мм с круговым центральным расширением под диаметр 14мм. Дверь шкафа имеет возможность как левой, так и правой навески.

Ввод кабеля осуществляется через основание шкафа или через крышу, через кабельные вводы, которые закрыты выламываемыми заглушками. Размер отверстий кабельного ввода составляет 270x56мм.

Имеются посадочные места в крыше и дне шкафа под установку вентиляторного блока. В шкафы глубиной 350мм устанавливаются вентиляторные блоки на 1 вентилятор, а в шкафы глубиной 450 и 600мм устанавливаются вентиляторные блоки на 2 вентилятора.

Размеры посадочного места в крыше и дне шкафа составляет 95x95мм под вентиляторный блок на 1 вентилятор и 270x270мм под вентиляторный блок на 2 вентилятора.

Боковые стороны шкафа, а также задняя стенка являются съемными, за счет чего доступ к установленному в шкаф оборудованию может осуществляться с четырёх сторон.

Для установки оборудования стандарта 19", шкафы оснащаются одной парой монтажных направляющих (шкафы глубиной 600мм оснащаются двумя парами монтажных направляющих). Глубину установки оборудования на монтажных направляющих внутри шкафа можно изменять благодаря отверстиям на боковой раме с шагом 25мм.

Металлические части шкафа соединяются проводами заземления на шпильку М4. Провода заземления входят в базовую комплектацию.

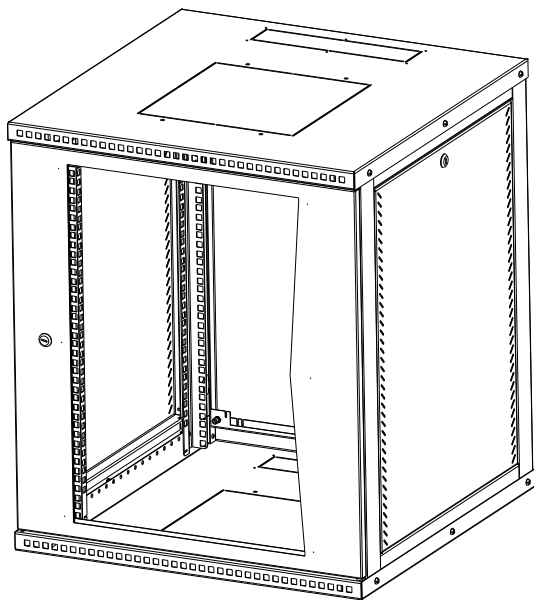
Наличие на всех металлических частях шкафа заземляющих элементов, возможность соединения заземляющим контуром всех токопроводящих деталей конструкции, а также наличие посадочного

места для подключения внешнего заземления делает шкафы электробезопасными.

Степень защиты шкафа IP 20.

Максимальная допустимая распределенная нагрузка на шкаф серии TWI составляет 40 кг.

3. Общий вид шкафа



Вид спереди

4. Технические данные

Шкаф выполнен в системе несущих конструкций серии 482,6 мм ГОСТ 28601-90 (19-дюймовому стандарту IEC 297).

Шкаф изготовлен в климатическом исполнении УХЛ категории 4.2 по ГОСТ 15150-69 и предназначен для эксплуатации в закрытых помещениях при температуре окружающего воздуха от +1°C до +40°C и относительной влажности окружающего воздуха до 80% при 25°C.

Базовая степень защиты по ГОСТ 14254-96 (МЭК 529-89) – IP20.

Срок эксплуатации – 10 лет.

5. Таблица формирования артикула

Серия		Высота, юнит	Ширина глубина			Тип дверей		Цвет	
TWI	-	06	6035	-	R	-	G	-	GY
Варианты		Варианты:	Варианты:			Варианты:		Варианты:	
TWI		06, 09	6035		R – обозна чение нового констр уктива		G, P (M – для высота 6 и 9U и глубиной 600мм)	GY, BK	
		06, 09, 12, 15	6045						
		06, 09, 12, 15	6060						
Пояснения									
			6035 6045 6060 соответств енно 600×350мм 600×450мм 600×600мм			Варианты исполнения дверей: G – металлическа я со стеклянной вставкой P – металлическа я с перфорацией M – глухая металлическа я		GY- серый (RAL 7035) BK- черный (RAL 9005) и другие - под заказ	

6. Технические данные

Артикул* Параметры	TWI-066035-R-X-XX	TWI-066045-R-X-XX	TWI-066060-R-X-XX	TWI-096035-R-X-XX	TWI-096045-R-X-XX	TWI-096060-R-X-XX	TWI-126045-R-X-XX	TWI-126060-R-X-XX	TWI-156045-R-X-XX	TWI-156060-R-X-XX
Высота, U	06			09			12		15	
Высота, мм	303			436			569		703	
Ширина/Рабочая, мм	600/484									
Глубина/Полезная, мм	350/330									
	450/430									
	600/580									
Шаг регулировки направляющих, мм	25									
Материал	Листовая сталь 1,0 мм, 1.5 мм									
Статическая распределенная нагрузка, кг	40									
Покрытие	Порошковое, ударопрочное, полимерно-эпоксидное, муар									

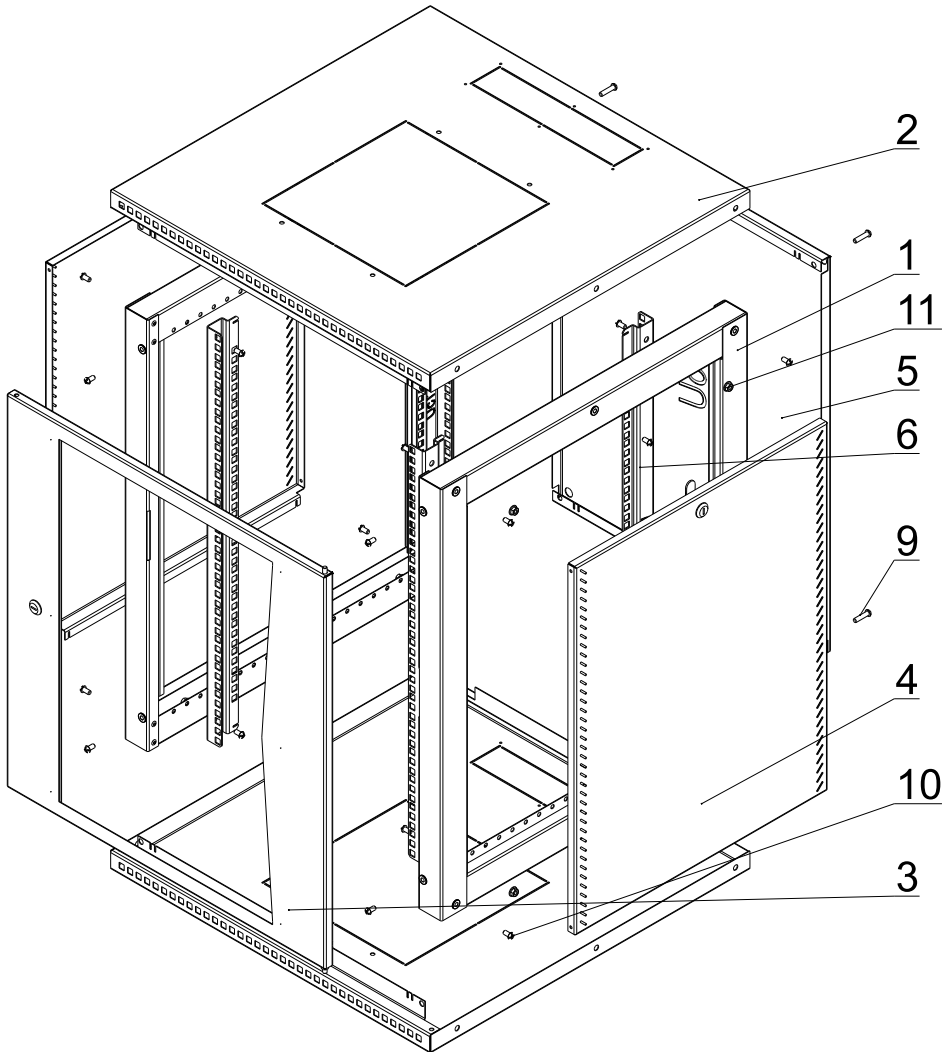
*- **XX** цвет покраски: **GY** - RAL 7035 (светло-серый).

BK - RAL 9005 (черный).

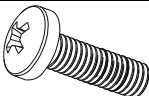







7. Проверка комплектации

После распаковки изделия проверьте наличие всех необходимых компонентов и крепежа в комплекте поставки. Список компонентов приведен в разделе «Комплект поставки»

8. Комплектация шкафа



Сборочные единицы		
№	Наименование	Кол-во, шт.
1	Боковая рама	2
2	Основание/крыша	2
3	Дверь	1
4	Боковая стенка	2
5	Задняя стенка	1
6	Направляющие	2 (4 для шкафа глубиной 600)
7	Ключи к замкам	1

Крепеж и прочее			
Вид	Наименование	Кол-во, шт.	Примечание
	Винт М6*25 ГОСТ 17473-80	4	
	Винт М6*12 ГОСТ 17473-80	16/20/24	В зависимости от глубины 350/450/600 соответственно
	Гайка М10 шестигранная низкая	4/8	В зависимости от количества направляющих 2/4 соответственно
	Гайка М4 DIN 934	2	
	Шайба 4 DIN 9021	4	
	Провод заземления (Провод ПВ-3 4 ж/з 0,3м с наконечниками RV 5.5-6 и FDD 5.5-250)	9	11 для глубины 600
	Знак заземления	10	
	Паспорт	1	
	Инструкция по сборке	1	

9. Таблица заказа

Артикул	Высота шкафа	Ширина, мм	Глубина, мм	Высота, мм	Масса шкафа, кг	Макс. нагрузка, кг
600x350						
TWI-066035-R-G-GY TWI-066035-R-G-BK	06U	600	350	303	13	40
TWI-096035-R-G-GY TWI-096035-R-G-BK	09U	600	350	436	16	40
TWI-066035-R-P-GY TWI-066035-R-P-BK	06U	600	350	303	13	40
TWI-096035-R-P-GY TWI-096035-R-P-BK	09U	600	350	436	16	40
600x450						
TWI-066045-R-G-GY TWI-066045-R-G-BK	06U	600	450	303	16	40
TWI-096045-R-G-GY TWI-096045-R-G-BK	09U	600	450	436	18	40
TWI-126045-R-G-GY TWI-126045-R-G-BK	12U	600	450	569	21	40
TWI-156045-R-G-GY TWI-156045-R-G-BK	15U	600	450	703	23	40
TWI-066045-R-P-GY TWI-066045-R-P-BK	06U	600	450	303	16	40
TWI-096045-R-P-GY TWI-096045-R-P-BK	09U	600	450	436	18	40
TWI-126045-R-P-GY TWI-126045-R-P-BK	12U	600	450	569	21	40
TWI-156045-R-P-GY TWI-156045-R-P-BK	15U	600	450	703	23	40
600x600						
TWI-066060-R-M-GY TWI-066060-R-M-BK	06U	600	600	303	17	40
TWI-096060-R-M-GY TWI-096060-R-M-BK	09U	600	600	436	21	40
TWI-096060-R-G-GY TWI-096060-R-G-BK	09U	600	600	436	21	40
TWI-126060-R-G-GY TWI-126060-R-G-BK	12U	600	600	569	25	40
TWI-156060-R-G-GY TWI-156060-R-G-BK	15U	600	600	703	28	40
TWI-096060-R-P-GY TWI-096060-R-P-BK	09U	600	600	436	21	40
TWI-126060-R-P-GY TWI-126060-R-P-BK	12U	600	600	569	25	40
TWI-156060-R-P-GY TWI-156060-R-P-BK	15U	600	600	703	28	40

10.Хранение и транспортировка

Изделие может транспортироваться на любые расстояния:

1. Автомобильным и железнодорожным транспортом в закрытых транспортных средствах;
2. Авиационным транспортом в герметизированных отсеках самолетов;
3. Водным транспортом в трюмах судов.
4. Изделие должно храниться в упаковке предприятия-изготовителя.

11.Свидетельство о приемке

Изделие _____ заводской номер _____ изготовлено и принято в соответствии с техническими условиями ТУ 3430-005-95578440-2015, и действующей технической документации и признано годным к эксплуатации

Дата «___» _____ 20__ г.

Представитель ОТК

М.П.

12.Гарантия и гарантийные условия

Изготовитель гарантирует сохранение технических характеристик данного изделия в течение **36 месяцев** при соблюдении потребителем условий транспортирования, хранения, монтажа и эксплуатации.

Срок службы изделия – 10 лет.

Изготовитель не отвечает за ухудшение параметров изделия или за повреждения, вызванные Покупателем или другими лицами после доставки, или если повреждение было вызвано неизбежными событиями.

Гарантии не действуют в случае:

- нарушения правил транспортирования, хранения и эксплуатации, установленных ТУ и руководством по эксплуатации;
- наличия механических повреждений;
- нарушения правил монтажа и обслуживания.

Гарантия предоставляется при наличии документа, подтверждающего покупку изделия.

При обнаружении каких-либо несоответствий в закупленной Вами продукции необходимо направить в наш адрес рекламацию. Вашего

удобства скачать бланк рекламации, а также получить дополнительную информацию о гарантийных условиях можно на сайте:

<http://www.tlk-rc.ru/resources/>



* Спецификация и физические параметры могут быть изменены в сторону улучшения характеристик изделия без предварительного уведомления.

© TLK. Reliable Constructives

Web: www.tlk-rc.ru, e-mail: info@tlk-rc.ru

Произведено по заказу компании «ТАЙЛЕ » Москва, Россия, Алтуфьевское шоссе д. 41

Тел/факс: +7 (495) 710-71-25.