



Серия ШРН

Высота (U)

6U, 9U, 12U, 15U

Ширина (мм)

600

Глубина (мм)

300, 480, 650

Полезная глубина (мм)

250, 425, 605

Классические настенные телекоммуникационные шкафы. Не требуют сборки, имеют металлическую сварную конструкцию. Удобны, если необходимо в сжатые сроки организовать сеть, не требующую частого обслуживания и установки дополнительного оборудования.



Серия ШРН-Э

Высота (U)

6U, 9U, 12U, 15U, 18U

Ширина (мм)

600

Глубина (мм)

350, 520, 650

Полезная глубина (мм)

281, 456, 581

Настенные шкафы серии ШРН-Э имеют упрощенную разборную конструкцию, включающую всего 5 элементов: крышу, боковые стенки, дно и дверь. Поставляются в компактной плоской упаковке, занимают минимум места при хранении и перевозке. Просты в сборке. Идеальны для организации сетей в зданиях, где возможно затруднение в доставке и хранении неразборных шкафов.



Серия ШРН-М

Высота (U)

9U, 12U, 15U

Ширина (мм)

600

Глубина (мм)

350, 520, 650

Полезная глубина (мм)

281, 456, 581

Монтажные шкафы серии ШРН-М имеют рамную разборную конструкцию. Доступ для установки и коммутации возможен с четырех сторон. Съемные боковые стенки позволяют оперативно обслуживать оборудование. Серия ШРН-М удобна для организации сетей, требующих частого обслуживания, перекоммутации и добавления активного и пассивного оборудования.



Серия ШРН-С

Высота (U)

6U, 9U, 12U, 15U

Ширина (мм)

600

Глубина (мм)

520

Полезная глубина (мм)

456

Настенные шкафы серии ШРН-С совмещают удобство и оперативность установки, так как имеют двухсекционную неразборную конструкцию и возможность легкого доступа к установленному оборудованию. Шкафы состоят из откидной и монтажной секций, соединенных петлями. Секции фиксируются точечным замком. Конструкция обеспечивает удобный доступ к тыловой части оборудования.

Во все серии настенных шкафов предусмотрена установка вентиляторных блоков серии МВ-400-2, также доступен широкий спектр аксессуаров для удобного размещения оборудования и коммутационного кабеля. Шкафы выполнены в соответствии с требованиями стандарта IEC 60 297 «Конструкции механические серии 482,6 (19 дюймов)». Производитель имеет право вносить изменения в конструкцию изделия без ухудшения его функциональных характеристик.

Настенный телекоммуникационный шкаф для 10" оборудования ШРН-8.255 10"

Высота (U)

8U

Ширина (мм)

320

Глубина (мм)

310

Полезная глубина (мм)

255

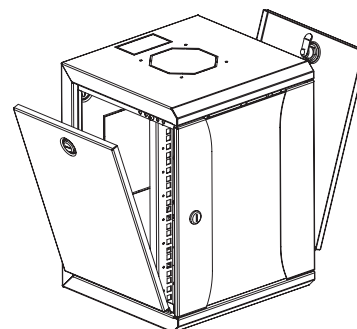
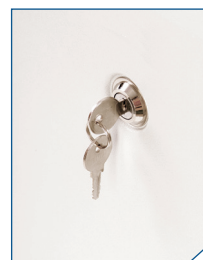


Предназначен

Для размещения активного и пассивного оборудования стандарта 10". Небольшие размеры позволяют эффективно использовать шкаф для организации малых центров коммутации.

Конструкция

Шкаф имеет цельнометаллическую сварную конструкцию, съемные боковые панели фиксируются точечными замками. Комплектуется дверью с тонированным стеклом. Возможна установка двери как с правой, так и с левой стороны. Дверь фиксируется точечным замком.



Установка и доступ к оборудованию

Вертикальные направляющие являются силовыми элементами шкафа, регулируются по глубине. Для установки и коммутации оборудования предусмотрен доступ с трех сторон – через боковые стенки и дверь. В верхней и нижней частях шкафа расположены кабельные вводы. Задняя стенка имеет дополнительный кабельный ввод и четыре отверстия для крепления шкафа к стене. Для удобства монтажа и коммутации оборудования доступен ряд аксессуаров. Предусмотрена система заземления. Шкаф поставляется в собранном виде. Цвет – RAL 7035 светло-серый, RAL 9005 черный (по предварительному заказу).

Технические характеристики

Модификация	Габариты (ВхШхГ)	Полезная глубина (мм)	Габариты упаковки (ВхШхГ)	Масса (кг)	(U)
ШРН-8.255 10"	420x320x310	255	430x330x320	10	8

Стандартная комплектация, перечень аксессуаров

Код производителя	Наименование изделия	Артикул	Заказ
30144220300	Шкаф настенный 10" 8U, (350x255)	ШРН-8.255 10"	
74542221400	Полка 10"	МС-15 10"	
74541220200	Горизонтальный кабельный органайзер 10"	ГКО-1U 10"	
74541320000	Патч-панель для 8 разъемов RJ-45 10"	ПТ-6 10"	
74542221500	Вставка телефонная 10"	КТ-3 10"	
74541220100	Фальшпанель 10"	ФП-5 10"	
30112221503	Блок розеток 10" без шнура, 3 розетки	БР-3П-10"	
30111721700	Патч-панель оптическая ST 10"	БОН-М-10"	
30141222900	Панель для плинтов LSA-PLUS 2/10", 90 пар	ПТ-9	

