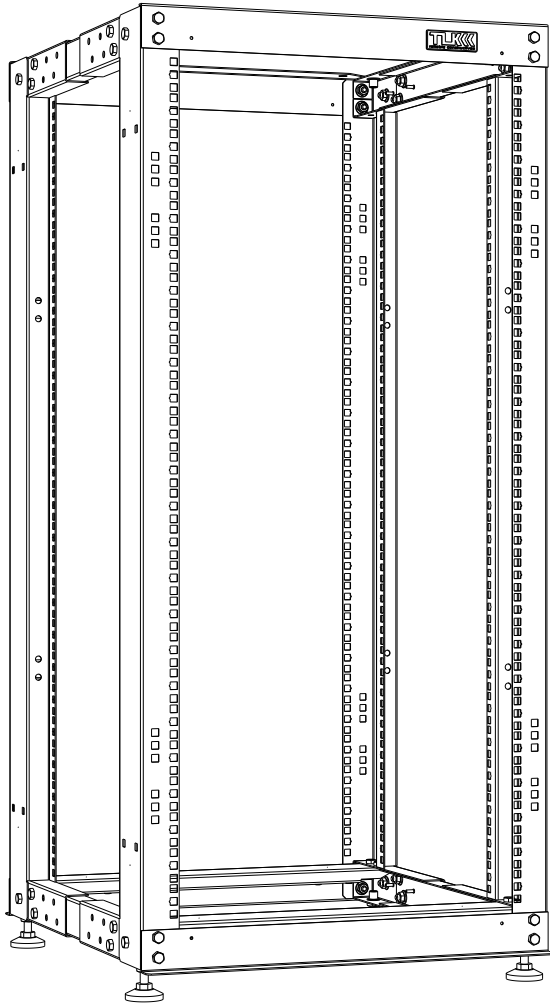


Стойка монтажная двухрамная раздвижная серии «Double Lite» (TRK)



Паспорт

Оглавление

1. Описание	3
2. Основные технические данные	3
3. Конструктивные особенности	3
4. Технические характеристики	5
5. Габариты упаковки	8
6. Проверка комплектации	8
7. Таблица формирования артикула	9
8. Таблица заказа	9
9. Хранение и транспортировка	10
10. Свидетельство о приемке	10
11. Гарантия и гарантийные условия.....	10

1. Описание

Стойка монтажная двухрамная раздвижная серии «Double Lite» (TRK) (далее - Стойка) является хорошей альтернативой монтажным телекоммуникационным шкафам.

Стойка является простым и экономичным решением для разнообразных проектов, требующих размещения различного оборудования в 19-дюймовом стандарте в соответствии с МЭК 297-1. Простая сборка, возможность регулирования по глубине, эффективное пассивное охлаждение и свободный доступ к оборудованию, делают стойку универсальным решением.

Стойка не выполняет функции ограничения доступа к оборудованию, поэтому рекомендуется устанавливать в закрытых помещениях с ограничением доступа персонала.

Перфорация направляющих соответствует стандарту DIN 41494-7 и требованиям ГОСТ Р 53246-2008.

2. Основные технические данные

Стойка выполнена в системе несущих конструкций серии 482,6 мм ГОСТ 28601-90 (19-дюймовому стандарту IEC 297-2).

Стойка изготовлена в климатическом исполнении УХЛ категории 4.2 по ГОСТ 15150-69 и предназначена для эксплуатации в закрытых помещениях при температуре окружающего воздуха от +1°C до +40°C и относительной влажности окружающего воздуха до 80% при 25°C.

3. Конструктивные особенности

Стойка сборно-разборной конструкции, состоит из двух собираемых рам, соединяемых между собой дистанционными планками. Регулировочные отверстия в рамах позволяют изменять установочную (полезную) глубину стойки в диапазоне от 600 до 1000 мм, с шагом регулировки 50 мм. Регулировка глубины всей конструкции, позволяет подогнать ее под размеры оборудования, и при этом рационально использовать полезное пространство помещения при размещении оборудования. Внутренняя ширина стойки 484мм, позволяет устанавливать широкий спектр коммуникационного и серверного оборудования.

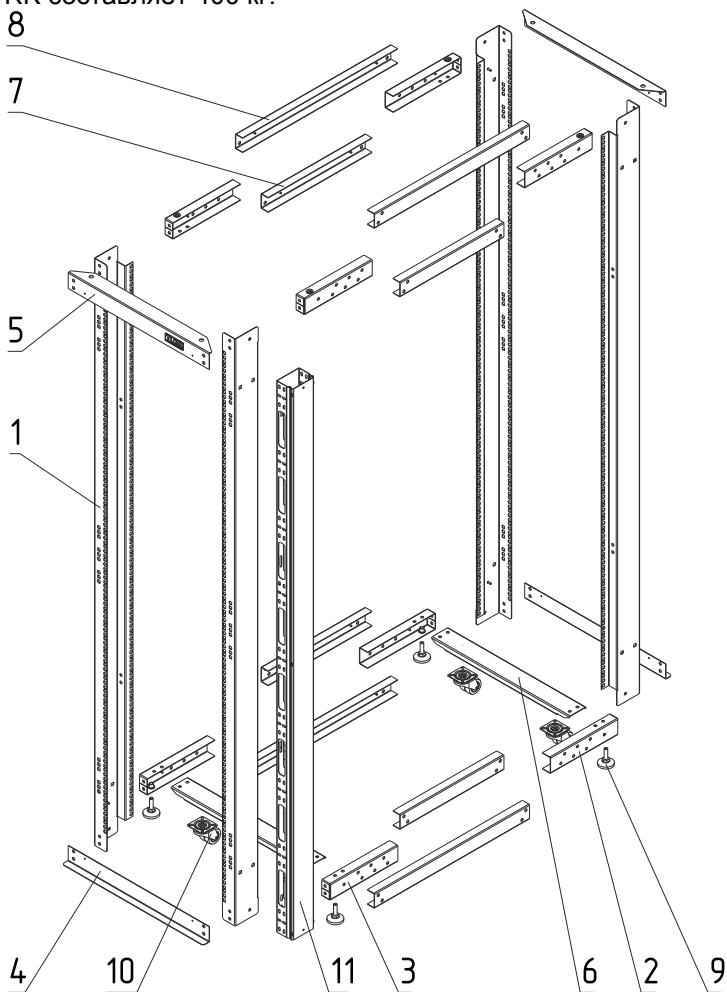
Предусмотрено крепление стойки на полу. (анкерные болты М10/10х65 входят в базовый комплект поставки). Возможна установка стойки на регулируемые опоры и поворотные ролики TLK-CB4 одновременно (регулируемые опоры входят в базовый комплект поставки). Поворотные ролики применяются для удобной транспортировки стойки до места установки перед монтажом оборудования.

Стойка совместима с вертикальными кабельными органайзерами TLK-OV650C-2, применение которых наравне с горизонтальными органайзерами создает удобство при монтаже оборудования, обеспечивая эффективную организацию кабельного пространства, обеспечивая поддержку и фиксацию кабельных пучков. (органайзер TLK-OV650C-2 в базовый комплект поставки не входит).

Все металлические части стойки имеют заземляющие элементы и соединяются в единый контур проводами заземления (провода заземления входят в базовый комплект поставки).

Антикоррозионное покрытие выполнено ударопрочной порошковой краской.

Максимальная допустимая распределенная статическая нагрузка на стойку TRK составляет 400 кг.



Основные комплектующие		
Поз.	Наименование компонента	Кол-во, шт.
1	Вертикальная направляющая	4
2	Кронштейн регулировочный левый	4
3	Кронштейн регулировочный правый	4
4	Уголок соединительный	4
5	Уголок соединительный опорный	2
6	Опора роликовая	2
7	Планка дистанционная L=405мм*	4
8	Планка дистанционная L=605мм**	4
9	Опора регулируемая M10x35	4
Дополнительные комплектующие***		
10	Ролики поворотные TLK-СВ4	4
11	Органайзер кабельный вертикальный серии TLK-OV650C-2	1

* - Применяется при сборке стойки глубиной от 600-800 мм.

** - Применяются при сборке стойки глубиной от 800-1000 мм

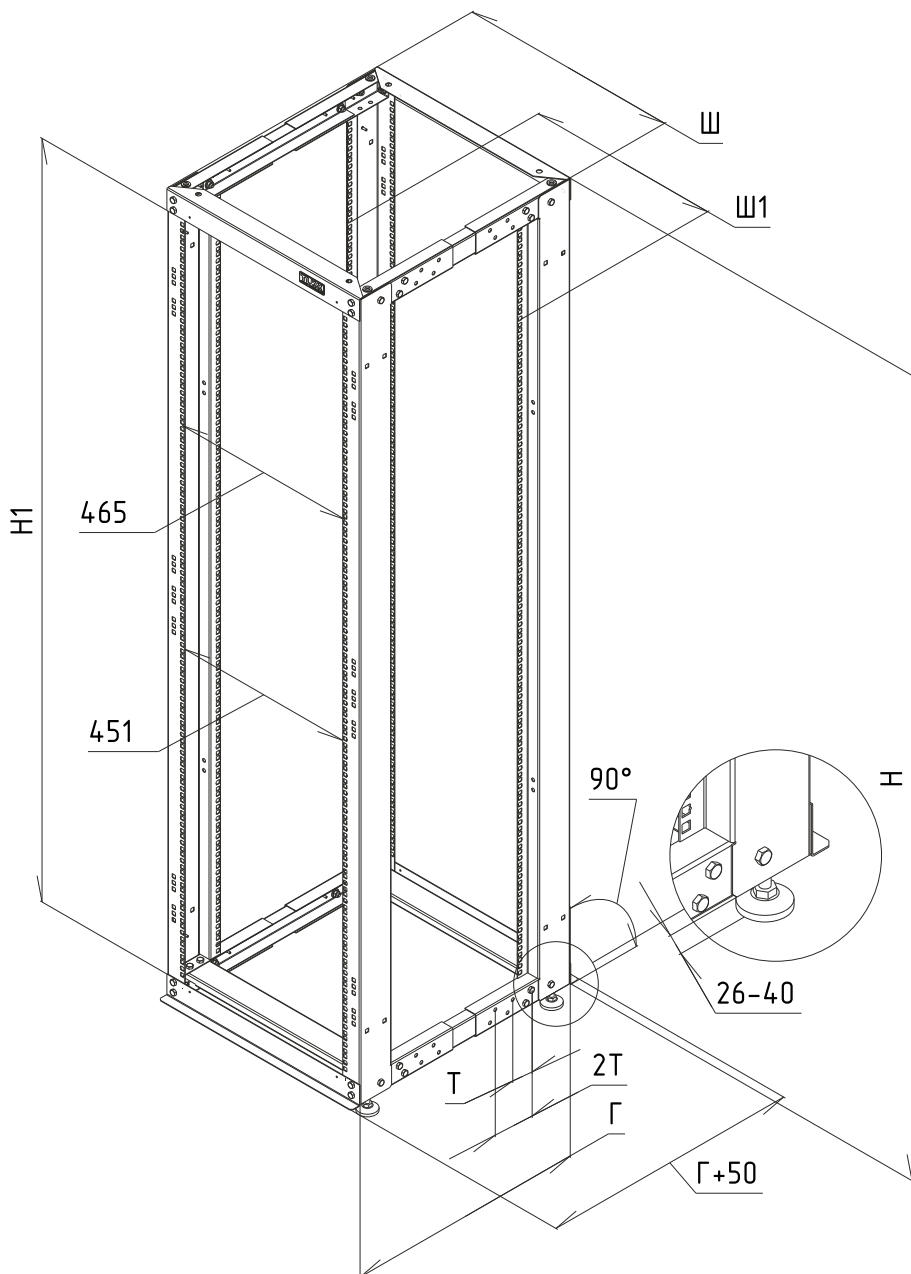
*** - Приобретается отдельно, в базовый комплект поставки стойки не входят.
(Возможна установка 1 - 4 шт.)

4. Технические характеристики

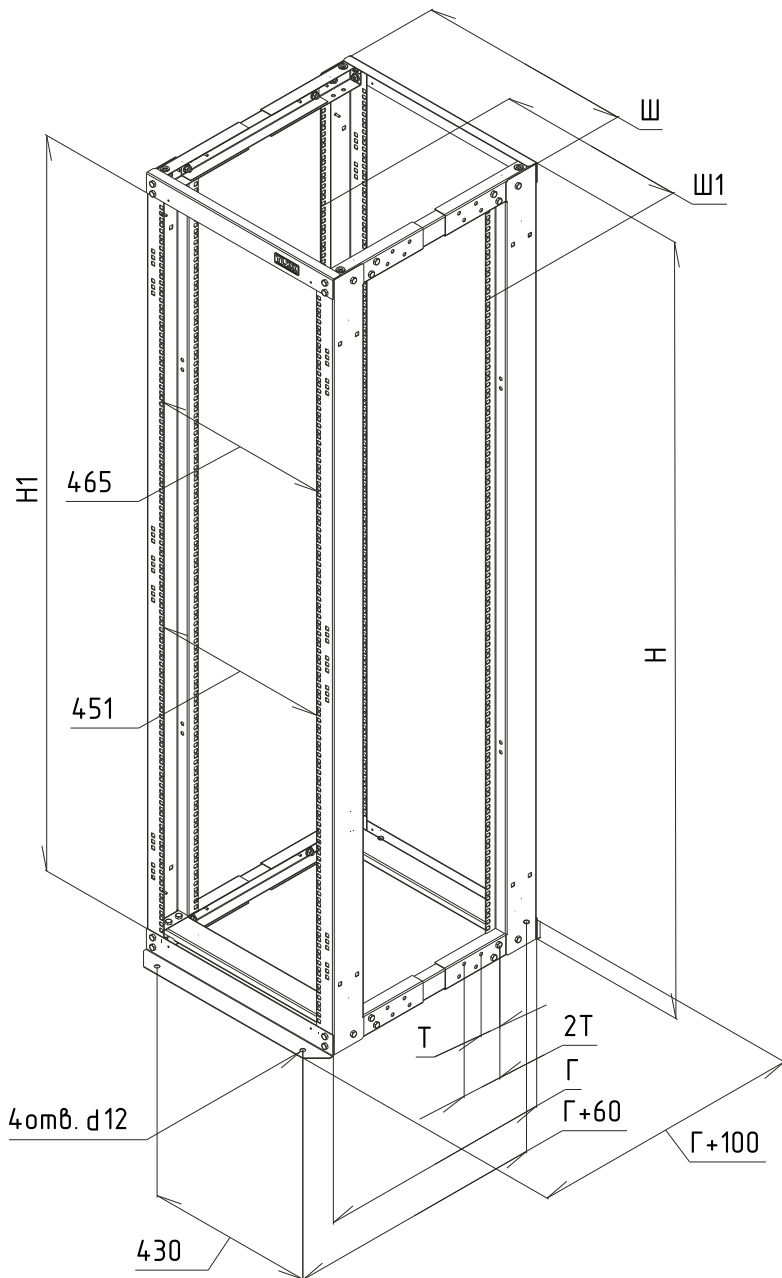
Параметры*	Типоразмер U			
	24U	33U	42U	47U
Общая высота, Н (мм)	1195	1595	1995	2220
Рабочая высота, Н1 (мм)	1085	1485	1885	2107
Ширина/Рабочая, Ш/Ш1 (мм)	550/484			
Глубина полезная, Г (мм)	600-800			
	800-1000			
Шаг регулировки глубины Т, (мм)	50			
Материал	Листовая сталь 1,5 мм			
Покрытие	Порошковое, ударопрочное, полимерно-эпоксидное			

* Технический эскиз (стр.6-7)

Сборочное исполнение 1
Стойка TRK на регулируемых опорах



Сборочное исполнение 2
Стойка TRK закрепляемая на полу



5. Габариты упаковки

Стойка поставляется потребителю в разобранном виде, упакованной в одну коробку.

Типоразмер	Габариты упаковки В x Ш x Г, мм	Масса нетто, кг	Масса, брутто, мм
24U	110x270x1250	19,5	21
33U	110x270x1650	23,0	25
42U	110x270x2050	26,5	29
47U	110x270x2270	28,5	31

6. Проверка комплектации

После распаковки стойки проверьте наличие всех необходимых комплектующих и крепежа в комплекте поставки, согласно упаковочного листа.

Внимание!

Сохраняйте упаковку изделия до окончания монтажа и установки оборудования. Отсутствие упаковки может являться основанием для отказа в гарантии.

Производитель не несет ответственности за повреждения, возникшие во время последующей транспортировки данного изделия.

Перечень комплектующих

№	Наименование	Кол-во, шт.
1	Вертикальная направляющая	4
2	Кронштейн регулировочный левый	4
3	Кронштейн регулировочный правый	4
4	Уголок соединительный	2
5	Уголок соединительный опорный	2
6	Опора роликовая	2
7	Планка дистанционная короткая L=405 мм	4
8	Планка дистанционная длинная L=605 мм	4
9	Опора регулируемая M10x35	4
10	Провода заземления L=300 мм	24
11	Крепежный комплект*	1 комплект

* - полный перечень согласно упаковочного листа

7. Таблица формирования артикула

Серия		Высота, Юнит. (U)	Ширина глубина	Тип каркаса		Цвет
TRK	-	XX	55XX	R	-	XX
Варианты		Варианты	Варианты			Варианты
TRK		24 33 42 47	5510	R		GY, BK
			Соотв. 550×1000мм	R- разборный		GY- серый (RAL 7035) BK-черный (RAL 9005) другие - под заказ

8. Таблица заказа

Артикул	Наименование	Масса, кг
TRK-245510-R-GY	Монтажная стойка двухрамная раздвижная 19", 24U, Ш550хВ1195хГ(600-1000) мм, шаг регулировки глубины 50 мм, в разобранном виде, цвет серый RAL 7035	19,5
TRK-335510-R-GY	Монтажная стойка двухрамная раздвижная 19", 33U, Ш550хВ1595хГ(600-1000) мм, шаг регулировки глубины 50 мм, в разобранном виде, цвет серый RAL 7035	23,0
TRK-425510-R-GY	Монтажная стойка двухрамная раздвижная 19", 42U, Ш550хВ1995хГ(600-1000) мм, шаг регулировки 50 мм, в разобранном виде, цвет серый RAL 7035	26,5
TRK-425510-R-BK	Монтажная стойка двухрамная раздвижная 19", 42U, Ш550хВ1995хГ(600-1000) мм, шаг регулировки 50 мм, в разобранном виде, цвет черный RAL 9005	26,5
TRK-475510-R-GY	Монтажная стойка двухрамная раздвижная 19", 47U, Ш550хВ2220хГ(600 -1000) мм, шаг регулировки глубины 50 мм, в разобранном виде, цвет серый RAL 7035	28,5

9. Хранение и транспортировка

Изделие может транспортироваться на любые расстояния:

1. Автомобильным и железнодорожным транспортом в закрытых транспортных средствах;
2. Авиационным транспортом в герметизированных отсеках самолетов;
3. Водным транспортом в трюмах судов.
4. Изделие должно храниться в упаковке предприятия-изготовителя.

10. Свидетельство о приемке

Изделие _____ заводской номер _____ изготовлено и принято в соответствии с техническими условиями ТУ 3430-005-95578440-2015, и действующей технической документации и признано годным к эксплуатации

Дата «___» _____ 20__ г.

Представитель ОТК

М.П.

11. Гарантия и гарантийные условия

Изготовитель гарантирует сохранение технических характеристик данного изделия в течение **36 месяцев** при соблюдении потребителем условий транспортирования, хранения, монтажа и эксплуатации.

Срок службы изделия – 10 лет.

Изготовитель не отвечает за ухудшение параметров изделия или за повреждения, вызванные Покупателем или другими лицами после доставки, или если повреждение было вызвано неизбежными событиями.

Гарантии не действуют в случае:

- нарушения правил транспортирования, хранения и эксплуатации, установленных ТУ и руководством по эксплуатации;
- наличия механических повреждений;
- нарушения правил монтажа и обслуживания.

Гарантия предоставляется при наличии документа, подтверждающего покупку изделия.

При обнаружении каких-либо несоответствий в закупленной Вами продукции необходимо направить в наш адрес рекламацию. Для вашего удобства скачать бланк рекламации, а также получить дополнительную информацию о гарантийных условиях можно на сайте:

<http://www.tlk-rc.ru/resources/>



* Спецификация и физические параметры могут быть изменены в сторону улучшения характеристик изделия без предварительного уведомления.

© TLK. Reliable Constructives

Web: www.tlk-rc.ru, e-mail: info@tlk-rc.ru

Произведено по заказу компании «ТАЙЛЕ » Москва, Россия, Алтуфьевское шоссе д. 41

Тел/факс: +7 (495) 710-71-25.