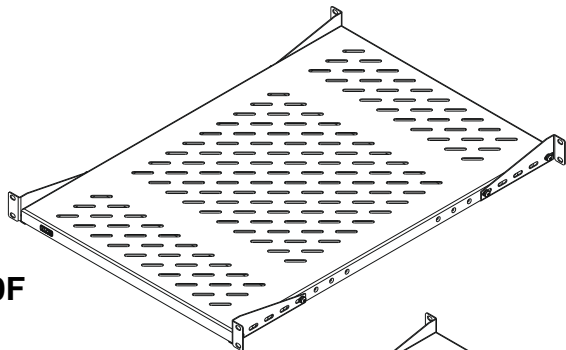
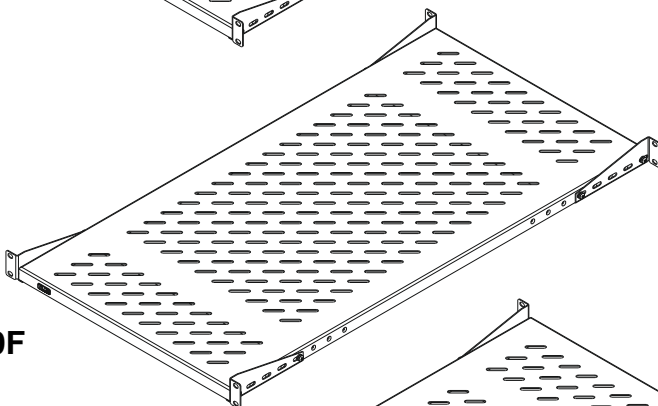


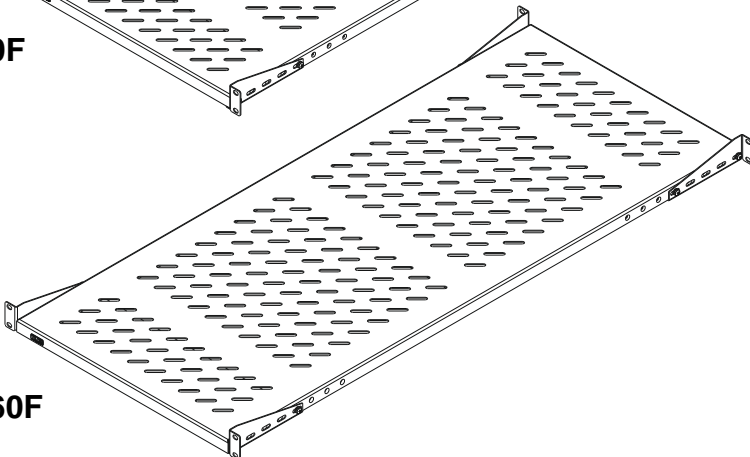
Полка стационарная усиленная TLK-SHFC



TLK-SHFC-660F



TLK-SHFC-860F



TLK-SHFC-1060F

Паспорт

1. Описание

Полка стационарная усиленная (далее изделие) изготовлена из конструкционной стали. Снизу изделие укреплено продольными и поперечными усиливающими ребрами. Поверхность изделия имеет перфорацию для лучшей вентиляции оборудования.

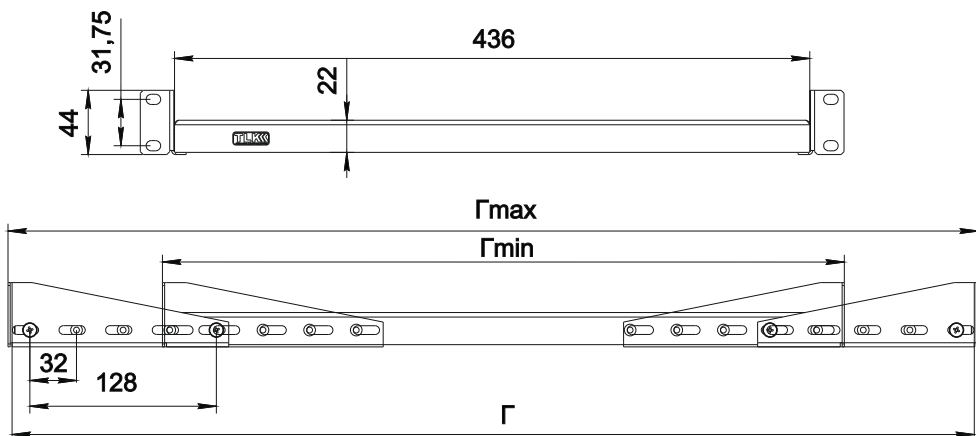
2. Назначение

Изделие предназначено для установки или поддержки тяжелого оборудования в напольных телекоммуникационных шкафах и стойках.

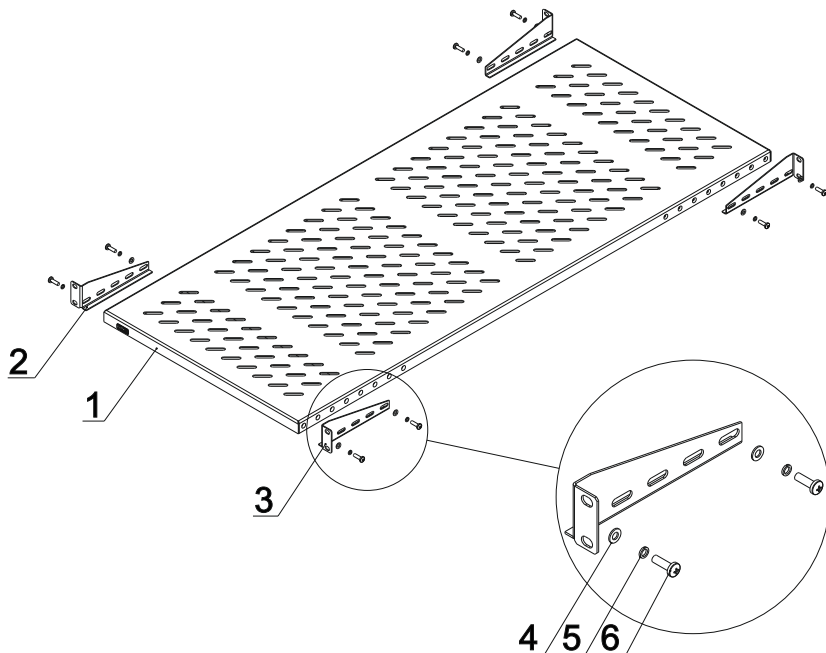
3. Технические данные

Артикул	TLK-SHFC-660F-BK	TLK-SHFC-660F-GY	TLK-SHFC-860F-BK	TLK-SHFC-860F-GY	TLK-SHFC-1060F-BK	TLK-SHFC-1060F-GY
Параметры*						
Высота В (мм)	44		44		44	
Ширина Ш (мм)	436		436		436	
Глубина Г (мм)	660		860		1060	
Диапазон регулировки кронштейна Г1max/Г1min (мм)	673/455		875/655		1073/855	
Материал	Листовая сталь 1,5 мм					
Покрытие	Порошковое, ударопрочное, полимерно - эпоксидное					
Цвет	Черный (RAL 9005)	Серый (RAL 7035)	Черный (RAL 9005)	Серый (RAL 7035)	Черный (RAL 9005)	Серый (RAL 7035)
Статическая нагрузка	150 кг					

* - Технический эскиз стр.3



4. Комплектация



Поз.	Наименование комплекта	Кол-во, шт.
1	Полка	1
2	Кронштейн левый	2
3	Кронштейн правый	2
4	Шайба 5	8
5	Шайба гр.5	8
6	Винт M5x12	8

5. Таблица заказа

Артикул	Наименования	Объем в упаковке, м3	Масса, кг
TLK-SHFC-660F-GY	Полка стационарная усиленная TLK, 19"Ш436хГ660мм, для шкафа глубиной 800мм, крепеж в комплекте, серая	0,019	5,5
TLK-SHFC-660F-BK	Полка стационарная усиленная TLK, 19"Ш436хГ660мм, для шкафа глубиной 800мм, крепеж в комплекте, черная		
TLK-SHFC-860F-GY	Полка стационарная усиленная TLK, 19"Ш436хГ860мм, для шкафа глубиной 1000мм, крепеж в комплекте, серая	0,020	7,3
TLK-SHFC-860F-BK	Полка стационарная усиленная TLK, 19"Ш436хГ860мм, для шкафа глубиной 1000мм, крепеж в комплекте, черная		
TLK-SHFC-1060F-GY	Полка стационарная усиленная TLK, 19"Ш436хГ1060мм, для шкафа глубиной 1200мм, крепеж в комплекте, серая	0,021	8,3
TLK-SHFC-1060F-BK	Полка стационарная усиленная TLK, 19"Ш436хГ1060мм, для шкафа глубиной 1200мм, крепеж в комплекте, серая		

6. Таблица совместимости усиленных стационарных полок с напольными шкафами

Артикул	TFR			TFA		
	600x600	600x800	800x800	800x800	800x1000	800x1200
TLK-SHFC-660F-GY		+	+	+		
TLK-SHFC-660F-BK		+	+	+		
TLK-SHFC-860F-GY					+	
TLK-SHFC-860F-BK					+	
TLK-SHFC-1060F-GY						+
TLK-SHFC-1060F-BK						+

7. Хранение и транспортировка

Изделие можно транспортироваться на любые расстояния.

- Изделие поставляется в коробке.
- Транспортирование изделий в упаковке может осуществляться любым видом транспорта в крытых транспортных средствах, в соответствии с правилами перевозки грузов, действующих на данном виде транспорта. Условия транспортирования, в части воздействия климатических факторов, должны соответствовать группе хранения 4 по ГОСТ 15150.
- Условия хранения по группе 2 ГОСТ 15150.

8. Свидетельство о приемке

Изделие _____ заводской номер _____
изготовлено и принято в соответствии с обязательными требованиями
государственных стандартов, действующей технической документации и
признана годной к эксплуатации

Дата «__» _____ 20__ г.

Представитель ОТК

М.П.

9. Гарантия и гарантийные условия

Гарантийный срок эксплуатации изделия составляет 12 месяцев со дня продажи.

Гарантийный срок хранения не более 6 месяцев.

Гарантия не распространяется на дефекты, возникающие вследствие некомпетентного обращения, обслуживания, хранения и транспортирования изделия.

Гарантийный срок службы 3 года.

Срок эксплуатации 5 лет.

Гарантия не действуют в случае:

- нарушения правил транспортирования, хранения и эксплуатации, установленных документацией по эксплуатации;
- наличия механических повреждений;

Гарантия предоставляется при наличии документа, подтверждающего покупку изделия.

При обнаружении каких-либо несоответствий в закупленной Вами продукции необходимо направить в наш адрес рекламацию. Для вашего удобства скачать бланк рекламации, а также получить дополнительную информацию о гарантийных условиях можно на сайте:

<http://www.tlk-rc.ru/resources/>



* Спецификация и физические параметры могут быть изменены в сторону улучшения характеристик изделия без уведомления

© TLK. Reliable Constructives

Web: www.tlk-rc.ru , e-mail: info@tlk-rc.ru Произведено по заказу компании «ТАЙЛЕ» Москва, Россия, Алтуфьевское шоссе д. 41,

Тел/факс: +7 (495) 710-71-25.

