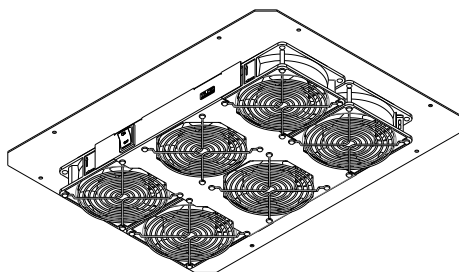
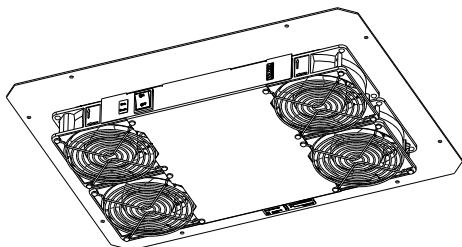
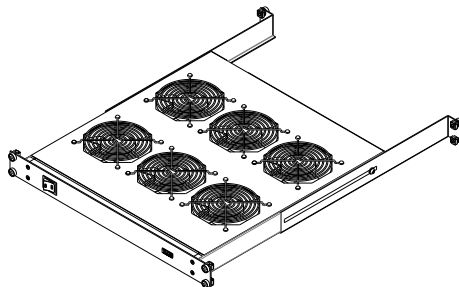
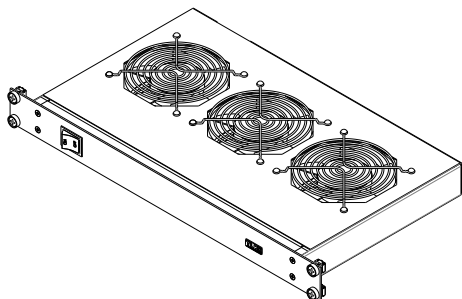


## Вентиляция и Термоконтроль



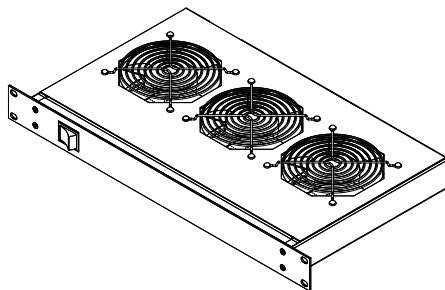
**Паспорт**

# Оглавление

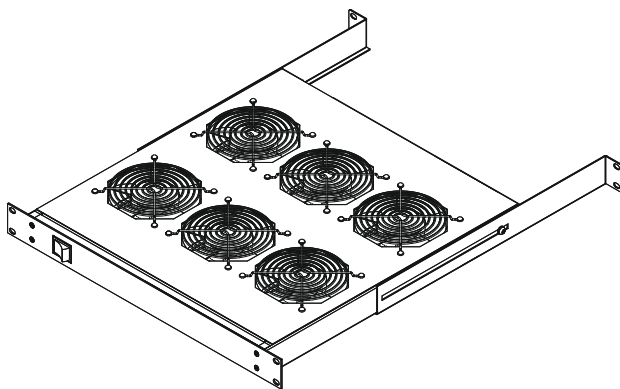
Вентиляторные полки для шкафов и стоек TLK.....	4
Назначение.....	4
Описание.....	4
Вентиляторная полка 3 вентилятора, TLK-VP3-BK, TLK-VP3-GY.....	5
Описание.....	5
Технические характеристики.....	5
Комплект поставки.....	6
Установка и монтаж вентиляторной полки.....	6
Вентиляторная полка 6 вентиляторов, TLK-VP6-BK, TLK-VP6-GY.....	6
Описание.....	6
Технические характеристики.....	7
Комплект поставки.....	7
Установка и монтаж вентиляторной полки.....	7
Вентиляторные блоки для шкафов TLK.....	8
Назначение.....	8
Описание.....	8
Вентиляторный блок для настенных шкафов серии TWS и TWI глубиной 350мм, 1 вентилятор, со шнуром питания, черный, TLK-FAN1-BK.....	9
Область применения.....	9
Описание.....	9
Технические характеристики.....	9
Комплект поставки.....	10
Установка и монтаж вентиляторного блока.....	10
Вентиляторный блок на 2 вентилятора, артикул TLK-FAN2-GY, TLK-FAN2-BK, TLK-FAN2-F-GY, TLK-FAN2-F-BK.....	10
Область применения.....	10
Описание.....	10
Технические характеристики.....	11
Комплект поставки.....	11
Установка и монтаж вентиляторного блока.....	11
Вентиляторный блок на 4 вентилятора, артикул TLK-FAN4-GY, TLK-FAN4-BK, TLK-FAN4-F-GY, TLK-FAN4-F-BK.....	12
Область применения.....	12
Описание.....	12
Технические характеристики.....	12
Комплект поставки.....	13
Установка и монтаж вентиляторного блока.....	13
Вентиляторный блок на 6 вентиляторов, артикул TLK-FAN6-GY, TLK-FAN6-BK, TLK-FAN6-F-GY, TLK-FAN6-F-BK.....	13
Область применения.....	13
Описание.....	13
Технические характеристики.....	14
Комплект поставки.....	14
Вентиляторный блок на 2 вентилятора с терморегулятором и датчиком, артикул TLK-FAN2-TERM-BK, TLK-FAN2-TERM-GY, TLK-FAN2-TERM-F-BK, TLK-FAN2-TERM-F-GY.....	15
Описание.....	15
Конструктивные особенности.....	15
Технические характеристики.....	15
Комплект поставки.....	16
Установка и монтаж.....	16

Эксплуатация .....	16
Техника безопасности .....	17
Техническое обслуживание .....	17
Вентиляторный блок на 4 вентилятора с терморегулятором и датчиком, артикул TLK-FAN4-TERM-BK, TLK-FAN4-TERM-GY .....	18
Описание.....	18
Конструктивные особенности.....	18
Технические характеристики .....	18
Комплект поставки .....	19
Установка и монтаж .....	19
Эксплуатация .....	19
Техника безопасности .....	20
Техническое обслуживание.....	20
Панель с терморегулятором и датчиком, артикул TLK-TERM-BK, TLK-TERM-GY .....	21
Описание панели с терморегулятором.....	21
Конструктивные особенности.....	21
Характеристики.....	21
Комплектация панели с терморегулятором .....	21
Установка панели с терморегулятором .....	22
Эксплуатация .....	23
Техника безопасности .....	24
Техническое обслуживание .....	24
Приложение.....	24
Таблица 1. Коды ошибок контроллера .....	24
Таблица 2. Сервисные параметры контроллера .....	24
Хранение и транспортировка .....	26
Свидетельство о приемке .....	26
Гарантия и гарантийные условия .....	26

## Вентиляторные полки для шкафов и стоек TLK



TLK-VP3-BK, TLK-VP3-GY



TLK-VP6-BK, TLK-VP6-GY

### Назначение

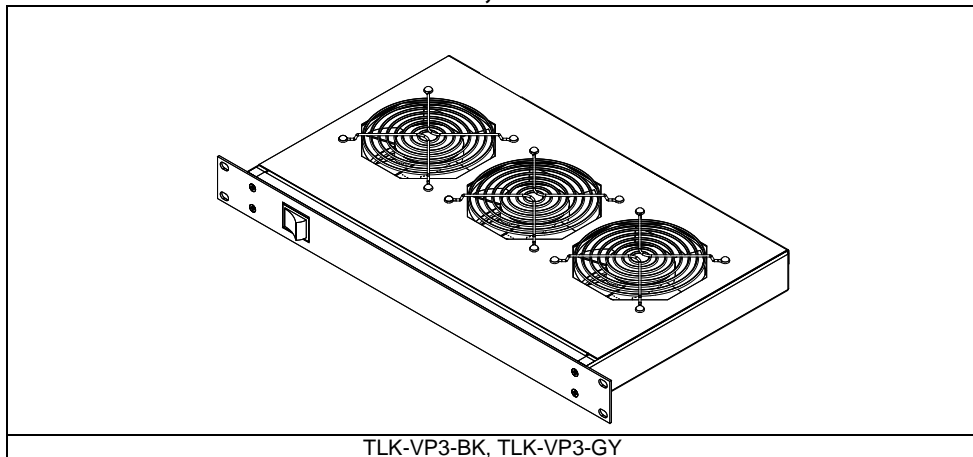
Вентиляторные полки предназначены для искусственной вентиляции, создания дополнительного потока воздуха в местах сосредоточения активного оборудования.

Вентиляторные полки производятся в двух модификациях: на 3 и 6 вентиляторов. Данные модели вентиляторных полок можно устанавливать в настенные и напольные шкафы, а также в открытые стойки.

### Описание

Вентиляторные полки выполнены в 19" стандарте. Несущая конструкция вентиляторных полок выполнена из 2мм стали. Вентиляторы в полке закрыты металлическими решетками, предотвращающими попадание в лопасти вентилятора крупных предметов. Полки крепятся к монтажным профилям шкафа или стойки с помощью комплекта крепежа, поставляемого вместе с полкой.

## Вентиляторная полка 3 вентилятора, TLK-VP3-BK, TLK-VP3-GY



### Описание

Вентиляторная полка TLK-VP3-BK (TLK-VP3-GY) состоит из стального корпуса, с передней стороны которого расположена крепёжная пластина с отверстиями крепления на 19" профилях шкафа или стойки и кнопка включения. В данной полке установлено 3 вентилятора, закрытые с обеих сторон металлическими решетками.

Питание вентиляторной полки осуществляется подключением её к сети с напряжением 220В с помощью шнура питания. Шнур питания в комплекте с вентиляторной полкой не поставляется и заказывается отдельно.

Разъём питания на вентиляторной полке типа IEC-60320 C14.

Защита от перегрузки выполнена с помощью предохранителя, установленного около разъёма питания.

Антикоррозионное и декоративное покрытие выполнено ударопрочной порошковой краской черного цвета RAL 9005 в вентиляторных полках TLK-VP3-BK или серого цвета RAL 7035 в вентиляторных полках TLK-VP3-GY.

### Технические характеристики

Параметры	Артикул	
	TLK-VP3-BK	TLK-VP3-GY
Цвет	Черный (RAL 9005)	Светло-серый (RAL 7035)
Ширина	482 мм	
Глубина	260 мм	
Высота	55 мм	
Масса	4,1 кг	
Номинальное напряжение	220 В, 50-60 Гц	
Номинальный ток	10 А	
Частота вращения вентилятора	2850 об/мин	
Потребляемая мощность	66 Ватт	
Производительность	495 м3/ч (291,5 CFM)	
Производимый шум	50 дБ	
Тип разъема: Вилка	2P+⊕ 10A / 250 В – C14 по ГОСТ 30851.1	
Степень защиты по ГОСТ 14524	IP 20	

## Комплект поставки

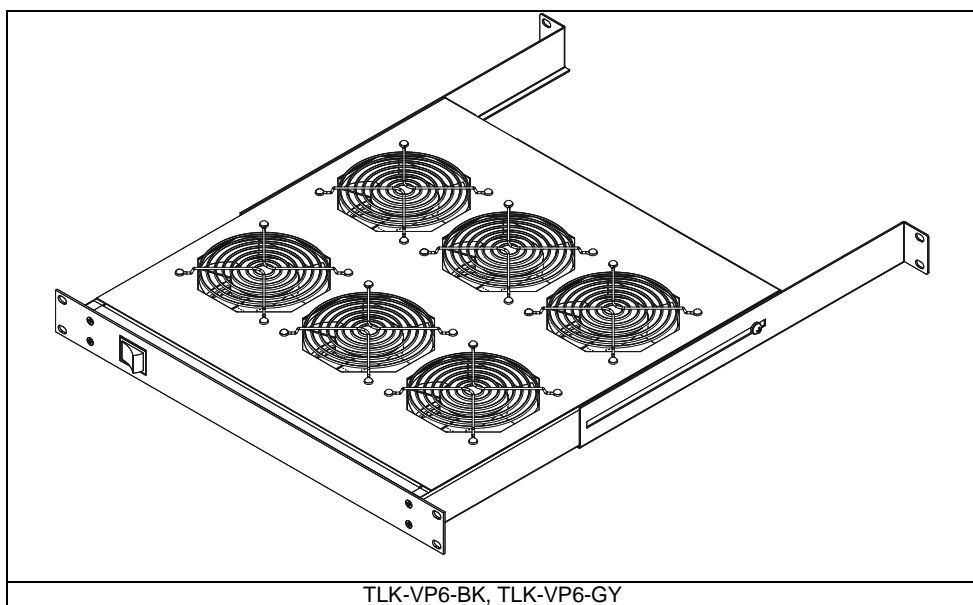
- Вентиляторная полка – 1 шт.
- Крепёж для установки – 1 уп.
- Паспорт – 1 шт.

## Установка и монтаж вентиляторной полки

Вентиляторная полка TLK-VP3-BK (TLK-VP3-GY) предназначена для установки в шкафы и стойки на 19" монтажных профилях. Для крепления вентиляторной полки используется передняя крепёжная пластина, которая крепится на монтажных профилях в четырёх точках с помощью винтов М6, гаек М6 и декоративных шайб из комплекта крепежа.

Для подключения вентиляторной полки к сети питания, необходим дополнительный шнур питания TLK-PCC06-018 или другой, но с аналогичными характеристиками (шнур приобретается отдельно).

## Вентиляторная полка 6 вентиляторов, TLK-VP6-BK, TLK-VP6-GY



## Описание

Вентиляторная полка TLK-VP6-BK (TLK-VP6-GY) состоит из стального корпуса, с передней стороны которого расположена крепёжная пластина с отверстиями крепления на 19" профилях шкафа или стойки и кнопка включения. С задней стороны полка поддерживается на двух кронштейнах, устанавливаемых на боковых поверхностях полки и имеющих возможность регулировки до 220 мм. В данной полке установлено 6 вентиляторов, закрытых с обеих сторон металлическими решетками.

Питание вентиляторной полки осуществляется подключением её к сети с напряжением 220В с помощью шнура питания. Шнур питания в комплекте с вентиляторной полкой не поставляется и заказывается отдельно.

Разъём питания на вентиляторной полке типа IEC-60320 C14.

Защита от перегрузки выполнена с помощью предохранителя, установленного около разъёма питания.

Антикоррозионное и декоративное покрытие выполнено ударопрочной порошковой краской черного цвета RAL 9005 в вентиляторных полках TLK-VP6-BK или серого цвета RAL 7035 в вентиляторных полках TLK-VP6-GY.

## Технические характеристики

Параметры	Артикул	
	TLK-VP6-BK	TLK-VP6-GY
Цвет	Черный (RAL 9005)	Светло-серый (RAL 7035)
Ширина	482 мм	
Глубина	520 мм	
Высота	55 мм	
Масса	6,7 кг	
Номинальное напряжение	220 В, 50-60 Гц	
Номинальный ток	10 А	
Частота вращения вентилятора	2850 об/мин	
Потребляемая мощность	132 Ватт	
Производительность	990 м <sup>3</sup> /ч (583 CFM)	
Производимый шум	53 дБ	
Тип разъема: Вилка	2P+Ⓛ 10А / 250 В – С14 по ГОСТ 30851.1	
Степень защиты по ГОСТ 14524	IP 20	

## Комплект поставки

- Вентиляторная полка – 1 шт.
- Кронштейны для поддержки сзади – 2шт.
- Крепёж для установки – 1 уп.
- Паспорт – 1шт.

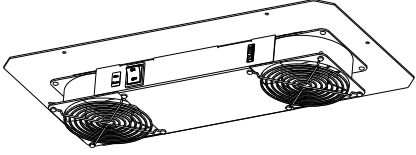
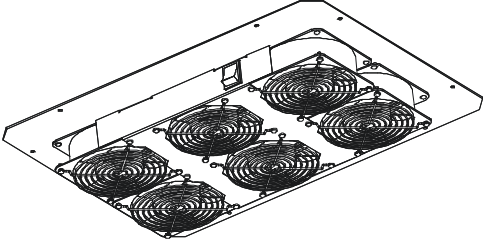
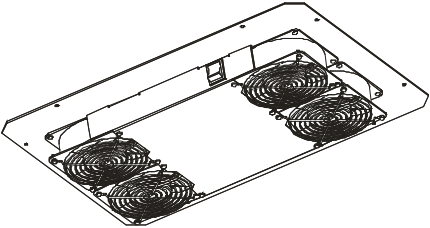
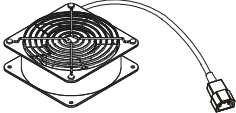
## Установка и монтаж вентиляторной полки

Вентиляторная полка TLK-VP6-BK (TLK-VP6-GY) предназначена для установки в шкафы и стойки на 19" монтажных профилях. Для крепления вентиляторной полки используется передняя крепёжная пластина, которая крепится на монтажных профилях в четырёх точках с помощью винтов М6, гаек М6 и декоративных шайб из комплекта крепежа. С задней стороны полка крепится на 19" профилях с помощью двух кронштейнов, имеющих возможность регулировки. Крепление кронштейнов к 19" профилям осуществляется аналогично передней стороне полки - в четырёх точках с помощью винтов М6, гаек М6 и декоративных шайб из комплекта крепежа.

Установочный размер вентиляторной полки с установленными задними кронштейнами на 19" профилях составляет от 590 мм (при полностью сдвинутых внутрь кронштейнах) до 810 мм (при полностью раздвинутых кронштейнах).

Для подключения вентиляторной полки к сети питания, необходим дополнительный шнур питания TLK-PC06-018 или другой, но с аналогичными характеристиками (шнур приобретается отдельно).

## Вентиляторные блоки для шкафов TLK

	
TLK-FAN2-GY, TLK-FAN2-BK; TLK-FAN2-F-GY; TLK-FAN2-F-BK	TLK-FAN6-GY, TLK-FAN6-BK; TLK-FAN6-F-GY, TLK-FAN6-F-BK
	
TLK-FAN4-GY, TLK-FAN4-BK; TLK-FAN4-F-GY, TLK-FAN4-F-BK	TLK-FAN1-BK

### Назначение

Вентиляторный блок предназначен для принудительного охлаждения активного оборудования, установленного в телекоммуникационный шкаф, путем нагнетания холодных воздушных масс в объем шкафа (при установке блока в основание шкафа). При установке вентиляторного блока в крышу шкафа нагретый воздух от активного оборудования отбирается вентиляторным блоком наружу шкафа.

Вентиляторные блоки можно устанавливать в настенные и напольные шкафы в соответствии с таблицей совместимости (см. приложение). Антикоррозионное и декоративное покрытие выполнено ударопрочной порошковой краской светло-серого цвета (RAL 7035) или чёрного цвета (RAL 9005).

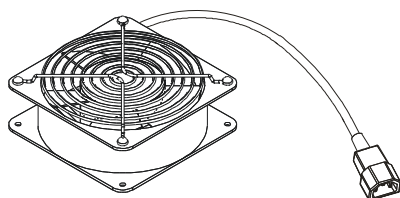
### Описание

Вентиляторные блоки выполнены в виде конструктива из 2 мм стали, с установленными в него вентиляторами, закрытыми решетками (вентиляторный блок TLK-FAN1-BK выполнен без металлического корпуса). Для удобства установки в вентиляторных блоках с металлическим корпусом, выполнен монтажный фланец, на который вентиляторные блоки устанавливаются в шкафах.

Антикоррозионное и декоративное покрытие вентиляторных блоков выполнено ударопрочной порошковой краской.



# Вентиляторный блок для настенных шкафов серии TWS и TWI глубиной 350мм, 1 вентилятор, со шнуром питания, черный, TLK-FAN1-BK



TLK-FAN1-BK

## Область применения

Вентиляторный блок TLK-FAN1-BK предназначен для организации принудительного охлаждения в настенных шкафах серии TWS и TWI глубиной 350мм.

## Описание

Вентиляторный блок TLK-FAN1-BK выполнен в виде корпуса вентилятора с защитной решеткой и с шнуром питания. Крепление вентиляторного блока осуществляется на боковую стенку шкафа серии TWS, имеющую монтажные шпильки М4 с крепежом (весь крепеж поставляется в комплекте со шкафом TWS).

В шкафах серии TWI глубиной 350мм крепление вентиляторного блока осуществляется в крышу или основание на винтах гайках и шайбах М4. Данный крепеж поставляется в комплекте с вентиляторным блоком.

Вентиляторный блок имеет шнур питания длиной 1 метр, с разъёмом IEC-60320 C14 (для подключения к панели с терморегулятором и датчиком, 19", 1U, артикул TLK-TERM-BK (TLK-TERM-GY), или к кабелю питания)



## Технические характеристики

1. Частота вращения вентилятора: 2850 об/мин
2. Потребляемая мощность: 22 Вт
3. Производительность: 97 CFM (165 куб.м./ч)
4. Производимый шум: 45 дБ
5. Напряжение питания: 220 V
6. Частота тока: 50-60 Гц
7. Габаритные размеры: 120x120x43 мм
8. Цвет: черный
9. Масса: 0,7 кг

## Комплект поставки

1. Вентиляторный блок со шнуром питания и установленной решеткой: 1 шт.
2. Решетка для установки под винт М4: 1 шт.
3. Крепёж для установки (винт М4х16, гайка М4, шайба и шайба гровер): – каждого по 4шт.
4. Паспорт: 1 шт.

## Установка и монтаж вентиляторного блока

### Для шкафа серии TWS

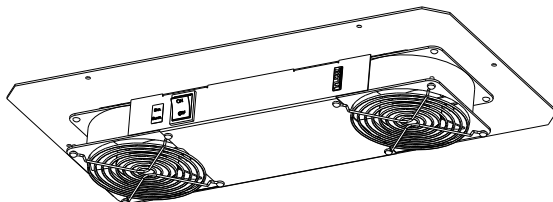
Вентиляторный блок TLK-FAN1-BK крепится на четырёх шпильках М4, расположенных на боковой стенке настенного антивандального шкафа TWS. Вентиляторный блок необходимо устанавливать так, чтобы защитная решетка блока оказалась с внутренней стороны. Далее необходимо зафиксировать вентиляторный блок гайками М4 через шайбы (гайки и шайбы поставляются в комплекте со шкафом TWS).

### Для шкафа серии TWI глубиной 350мм

Крепление вентиляторного блока TLK-FAN1-BK осуществляется в крышу или основание на винтах гайках и шайбах М4. Данный крепёж поставляется в комплекте с вентиляторным блоком.

Шнур от вентиляторного блока TLK-FAN1-BK имеет разъём IEC-60320 C14. С помощью этого разъёма вентиляторный блок можно подключить к панели с терморегулятором и датчиком, 19", 1U, артикул TLK-TERM-BK (TLK-TERM-GY). Если панель с терморегулятором и датчиком, 19", 1U, артикул TLK-TERM-BK (TLK-TERM-GY) не используется, для подключения вентиляторного блока к сети питания с евророзеткой, необходим дополнительный шнур питания TLK-PC06-018 или другой, но с аналогичными характеристиками (шнур приобретается отдельно).

## **Вентиляторный блок на 2 вентилятора, артикул TLK-FAN2-GY, TLK-FAN2-BK, TLK-FAN2-F-GY, TLK-FAN2-F-BK.**



TLK-FAN2-GY, TLK-FAN2-BK; TLK-FAN2-F-GY, TLK-FAN2-F-BK.

## Область применения

Вентиляторный блок TLK-FAN2-GY (TLK-FAN2-BK) предназначен для организации принудительного охлаждения в настенных шкафах серий TWC и TWA, а также в напольных шкафах серии TFR глубиной 400 мм. Установка осуществляется в крышу шкафов.

Блоки TLK-FAN2-F-GY, TLK-FAN2-F-BK с внутренней стороны имеет фильтрующую вставку вместо защитной решётки.

## Описание

Вентиляторный блок TLK-FAN2-GY (TLK-FAN2-BK) состоит из стального конструктива с 2-мя установленными вентиляторами, закрытыми решетками с обеих сторон.

Питание вентиляторного блока осуществляется с помощью подключения вентиляторного блока кабелем к сети питания. Разъём питания на вентиляторном блоке типа IEC-60320 C13.

Шнур питания в комплекте с вентиляторным блоком не поставляется и заказывается отдельно.

Защита от перегрузки в вентиляторном блоке выполнена с помощью предохранителя, установленного около разъёма питания.

Покрытие вентиляторного блока: TLK-FAN2-GY – светло-серое (RAL 7035); TLK-FAN2-BK – чёрное (RAL 9005)

## Технические характеристики

1. Частота вращения вентилятора: 2850 об/мин
2. Потребляемая мощность: 44 Ватт
3. Производительность: 194 CFM (330 куб.м./ч)
4. Производимый шум: 48 дБ
5. Напряжение питания: 220 V
6. Частота тока: 50-60 Гц
7. Габаритные размеры: 490x255x57 мм
8. Цвет: TLK-FAN2-BK – черный; TLK-FAN2-GY – серый
9. Масса: 2,95 кг



Установленный вентиляторный блок в шкафу



Разъем вентиляторного блока

## Комплект поставки

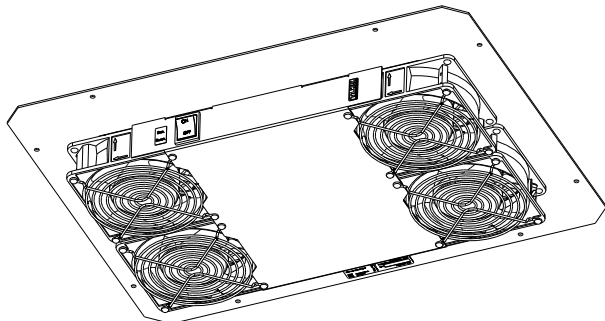
1. Вентиляторный блок: 1 шт.
2. Паспорт: 1 шт.
3. Крепеж

## Установка и монтаж вентиляторного блока

Вентиляторный блок TLK-FAN2-GY (TLK-FAN2-BK) предназначен для установки в крышу шкафа. Вентиляторный блок в крыше шкафа ставится на монтажный фланец блока. Скрепление блока со шкафом осуществляется с помощью шести винтов М4.

Для подключения вентиляторного блока к сети питания, необходим дополнительный шнур питания TLK-PCC06-018 или другой, но с аналогичными характеристиками (шнур приобретается отдельно).

# Вентиляторный блок на 4 вентилятора, артикул TLK-FAN4-GY, TLK-FAN4-BK, TLK-FAN4-F-GY, TLK-FAN4-F-BK



## Область применения

Вентиляторный блок TLK-FAN4-GY (TLK-FAN4-BK) предназначен для организации принудительного охлаждения в напольных шкафах серий TFR (за исключением шкафа глубиной 400 мм), TFL и TFE. Установка блока в шкафах с глубиной 600 мм осуществляется только в крышу, а в шкафах с глубиной более 600 мм установка вентиляторного блока возможна как в крышу, так и в дно шкафа.

Блоки TLK-FAN4-F-GY, TLK-FAN4-F-BK с внутренней стороны имеет фильтрующую вставку вместо защитной решётки

## Описание

Вентиляторный блок TLK-FAN4-GY (TLK-FAN4-BK) состоит из стального конструктива с 4-мя установленными вентиляторами, закрытыми решетками с обеих сторон.

Питание вентиляторного блока осуществляется с помощью кабеля подключенного к сети питания. Разъём питания на вентиляторном блоке типа IEC-60320 C13.

Шнур питания в комплекте с вентиляторным блоком не поставляется и заказывается отдельно.

Защита от перегрузки в вентиляторном блоке выполнена с помощью предохранителя, установленного около разъёма питания.

Покрытие вентиляторного блока: TLK-FAN4-GY – светло-серое (RAL 7035); TLK-FAN4-BK – чёрное (RAL 9005)



Установленный вентиляторный блок в шкафу



Разъём вентиляторного блока

## Технические характеристики

1. Частота вращения вентилятора: 2850 об/мин

2. Потребляемая мощность: 88 Ватт
3. Производительность: 388 CFM (660 куб.м./ч)
4. Производимый шум: 51 дБ
5. Напряжение питания: 220 V
6. Частота тока: 50-60 Гц
7. Габаритные размеры: 490x380x57 мм
8. Цвет: TLK-FAN4-BK – черный; TLK-FAN4-GY – серый
9. Масса: 5,6 кг

### **Комплект поставки**

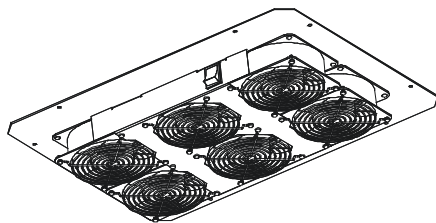
1. Вентиляторный блок: 1 шт.
2. Паспорт: 1 шт.
3. Крепеж

### **Установка и монтаж вентиляторного блока**

Вентиляторный блок TLK-FAN4-GY, (TLK-FAN4-BK) предназначен для установки в крышу или дно шкафа. Вентиляторный блок ставится на монтажный фланец. Скрепление блока со шкафом осуществляется с помощью восьми винтов М4.

Для подключения вентиляторного блока к сети питания, необходим дополнительный шнур питания TLK-PC06-018 или другой, но с аналогичными характеристиками (шнур приобретается отдельно).

## ***Вентиляторный блок на 6 вентиляторов, артикул TLK-FAN6-GY, TLK-FAN6-BK, TLK-FAN6-F-GY, TLK-FAN6-F-BK***



TLK-FAN6-GY, TLK-FAN6-BK

### **Область применения**

Вентиляторный блок TLK-FAN6-GY, TLK-FAN6-BK предназначен для организации принудительного охлаждения в напольных шкафах серий TFR (за исключением шкафа глубиной 400 мм), TFL и TFE. Установка блока в шкафах с глубиной 600 мм осуществляется только в крышу, а в шкафах с глубиной более 600 мм установка вентиляторного блока возможна как в крышу, так и в дно шкафа.

Блоки TLK-FAN6-F-GY, TLK-FAN6-F-BK с внутренней стороны имеет фильтрующую вставку вместо защитной решётки

### **Описание**

Вентиляторный блок TLK-FAN6-GY, TLK-FAN6-BK состоит из стального конструктива с 4-мя установленными вентиляторами, закрытыми решетками с обеих сторон.

Питание вентиляторного блока осуществляется с помощью кабеля подключенного к сети питания. Разъём питания на вентиляторном блоке типа IEC-60320 C13.

Шнур питания в комплекте с вентиляторным блоком не поставляется и заказывается отдельно.

Защита от перегрузки в вентиляторном блоке выполнена с помощью предохранителя, установленного около разъёма питания.

Покрытие вентиляторного блока: TLK-FAN6-GY светло-серое (RAL7035), TLK-FAN6-BK черное (RAL9005)

## Технические характеристики

1. Частота вращения вентилятора: 2850 об/мин
2. Потребляемая мощность: 132 Ватт



Установленный вентиляторный блок TLK-FAN6-BK



Установленный вентиляторный блок TLK-FAN6-GY в



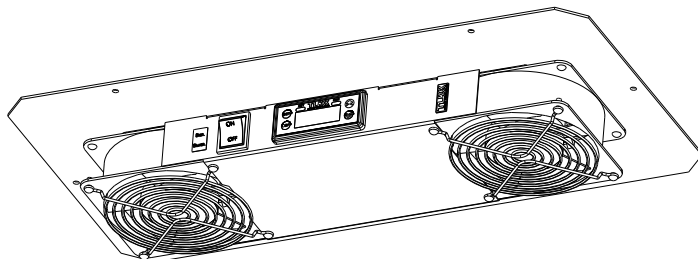
Разъём вентиляторного

3. Производительность: 582 CFM (990 куб.м./ч)
4. Производимый шум: 53 дБ
5. Напряжение питания: 220 V
6. Частота тока: 50-60 Гц
7. Габаритные размеры: 490x380x57 мм
8. Цвет: TLK-FAN6-GY серый, TLK-FAN6-BK черный
9. Масса: 6,2 кг

## Комплект поставки

1. Вентиляторный блок: 1 шт.
2. Паспорт: 1 шт.
3. Крепеж

# Вентиляторный блок на 2 вентилятора с терморегулятором и датчиком, артикул TLK-FAN2-TERM-BK, TLK-FAN2-TERM-GY, TLK-FAN2-TERM-F-BK, TLK-FAN2-TERM-F-GY



TLK-FAN2-TERM-BK, TLK-FAN2-TERM-GY

## Описание

Вентиляторный блок на 2 вентилятора с терморегулятором и датчиком предназначен для поддержания заданной температуры путём вентиляции в настенных шкафах серий TWC и TWA, а также в напольных шкафах серии TFR глубиной 400 мм. Установка осуществляется в крышу шкафа.

Блоки TLK-FAN2-TERM-F-GY, TLK-FAN2-TERM-F-BK с внутренней стороны имеет фильтрующую вставку вместо защитной решётки

Управление работой вентиляторного блока производится с помощью встроенного терморегулятора, с подключенным к нему датчиком температуры. В зависимости от настроек терморегулятора, контроллер включает или выключает вентиляторный блок. Контроллер оснащен информационным дисплеем и удобным интерфейсом для изменения настроек.

## Конструктивные особенности

Вентиляторный блок на 2 вентилятора с терморегулятором и датчиком состоит из стального конструктива с 2-мя установленными вентиляторами. Вентиляторы закрыты решетками с обеих сторон. В средней части вентиляторного блока установлен термоконтроллер с дисплеем и датчиком, выведенным сзади вентиляторного блока.

Питание вентиляторного блока на 2 вентилятора с терморегулятором и датчиком осуществляется с помощью подключения шнура питания к сети с напряжением 220В, 50Гц. Разъём питания на вентиляторном блоке типа IEC-60320 C13. Шнур датчика температуры имеет длину 1,5 метра.

Шнур питания в комплекте с вентиляторным блоком не поставляется и заказывается отдельно.

Защита от перегрузки в вентиляторном блоке с терморегулятором и датчиком выполнена с помощью предохранителя, установленного около разъёма питания.

Покрытие вентиляторного блока: TLK-FAN2-TERM-GY – светло-серое (RAL7035); TLK-FAN2-TERM-BK – черное (RAL9005)

## Технические характеристики

1. Частота вращения вентилятора: 2850 об/мин
2. Потребляемая мощность: 49 Ватт
3. Производительность: 194 CFM (330 куб.м./ч)
4. Производимый шум: 48 дБ
5. Напряжение питания: 220 V
6. Частота тока: 50-60 Гц
7. Габаритные размеры: 490x255x57 мм
8. Цвет: TLK-FAN2-TERM-BK – черный.  
TLK-FAN2-TERM-GY – серый



Разъём питания вентиляторного блока с терморегулятором и датчиком

9. Масса: 3,15 кг

#### Основные характеристики терморегулятора:

- Диапазон измерения температур от 0 до +50 °С с погрешностью измерения  $\pm 2^\circ\text{C}$ .
- Минимальное время работы вентилятора – 1 минута.
- Напряжение питания от 220В ( $\pm 20\%$ ), 50 Гц
- Потребляемая мощность не более 5 Вт.

#### **Комплект поставки**

1. Вентиляторный блок на 2 вентилятора с терморегулятором и датчиком: 1 шт.
2. Паспорт: 1 шт.
3. Крепеж

#### **Установка и монтаж**

Вентиляторный блок на 2 вентилятора с терморегулятором и датчиком предназначен для установки в крышу шкафа. Вентиляторный блок в крыше шкафа ставится на монтажный фланец блока. Крепление блока со шкафом осуществляется с помощью 6 винтов М4.

Для подключения вентиляторного блока к сети питания, необходим дополнительный шнур питания TLK-PCC06-018 или другой, но с аналогичными характеристиками (шнур приобретается отдельно).

#### **Эксплуатация**

После подачи питания на контроллер вентиляторного блока включение его производится с задержкой 1 мин для защиты от короткого цикла. Принцип работы контроллера вентиляторного блока состоит в поддержании заданной температуры в рабочей зоне.

При работе на цифровом индикаторе контроллера вентиляторного блока постоянно индицируется температура термодатчика (далее ТД). Регулирование температуры производится по ТД.

При первом запуске на индикатор в течении 5 секунд выводится сообщение StA. Далее до истечения 1 минуты на индикаторе высвечивается температура на ТД.

Для изменения заданной температуры необходимо нажать на кнопку «SET» - вход в режим просмотра и изменения параметров (на передней панели контроллера загорается светодиод «SET»). На индикаторе выводится параметр «SP» – задаваемое значение температуры.

Для изменения параметра «SP» необходимо ещё раз нажать на кнопку «SET». На индикаторе высветится значение параметра «SP» (температура в °C).

Установка нужного значения «SP» производится нажатиями кнопок «DOWN» и «UP».

Для записи установленного значения «SP» необходимо нажать на кнопку «DEF» на передней панели контроллера (при выключении питания контроллера установленное значение сохраняется).

После записи значения контроллер войдёт в режим просмотра и изменения параметров.

Выбор других параметров для просмотра и изменения, производится нажатиями кнопок «DOWN» и «UP».

При отсутствии нажатий на кнопки в течение 15 секунд, контроллер переходит в исходное состояние и отображает температуру на ТД.

Индикация включения вентиляторного блока производится светодиодом «FAN» на передней панели контроллера.



вход в режим просмотра и изменения параметров



запись параметра и переход в меню



UP





DOWN

SET



загорается в режиме просмотра и изменения параметров

FAN



Загорается при включении вентиляторного блока



Передняя панель контроллера

Контроллер имеет возможность задания коррекции показаний температуры ТД в пределах от  $-9,9$  до  $+9,9$  °С. Значение коррекции прибавляется контроллером к измеренной датчиком температуре. Если контроллер показывает температуру, меньшую чем в действительности, то значение коррекции должно быть положительным. Исходные значения коррекции установлены в 0°С.

В случае возникновения ненормальных ситуаций контроллер выдаёт на индикатор код ошибки.

Коды ошибок и сервисные параметры контроллера см. в приложении.

## Техника безопасности

⚡ **Внимание!** Перед работой убедитесь, что вентиляторный блок на 2 вентилятора с терморегулятором и датчиком подключен к общему контуру заземления через заземляющий элемент разъёма питания блока.

Запрещается переустанавливать вентиляторный блок на 2 вентилятора с терморегулятором и датчиком при включенном напряжении питания.

Не допускается попадание влаги на контакты выходных разъемов.

Подключение и техническое обслуживание оборудования должно производиться только квалифицированным специалистом в соответствии с документацией на встраиваемое оборудование.

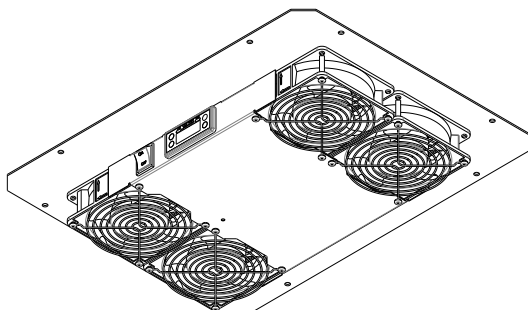
## Техническое обслуживание

Техническое обслуживание проводить раз в год, квалифицированным персоналом. Запрещается протирать вентиляторный блок на 2 вентилятора с терморегулятором и датчиком токопроводящими жидкостями и ацетонсодержащими растворителями.

Во время технического обслуживания:

Производить проверку сопротивления заземления между нетоковедущими частями вентиляторного блока. Сопротивление заземления не должно превышать  $0,1\Omega$  по ГОСТ 50377. В случае превышения допустимого значения сопротивления между любыми доступными к прикосновению металлическими нетоковедущими частями вентиляторного блока с терморегулятором, которые могут оказаться под напряжением, проводится профилактика заземляющих элементов с удалением окисной пленки.

# Вентиляторный блок на 4 вентилятора с терморегулятором и датчиком, артикул TLK-FAN4-TERM-BK, TLK-FAN4-TERM-GY



TLK-FAN4-TERM-BK, TLK-FAN4-TERM-GY

## Описание

Вентиляторный блок на 4 вентилятора с терморегулятором и датчиком предназначен для поддержания заданной температуры путём вентиляции в напольных шкафах серий TFE и TFL, а также в напольных шкафах серии TFR глубиной от 600 мм. Установка осуществляется в крышу шкафа.

Управление работой вентиляторного блока производится с помощью встроенного терморегулятора, с подключенным к нему датчиком температуры. В зависимости от настроек терморегулятора, контроллер включает или выключает вентиляторный блок. Контроллер оснащен информационным дисплеем и удобным интерфейсом для изменения настроек.

## Конструктивные особенности

Вентиляторный блок на 4 вентилятора с терморегулятором и датчиком состоит из стального конструктива с 4-мя установленными вентиляторами. Вентиляторы закрыты решетками с обеих сторон. В средней части вентиляторного блока установлен термоконтроллер с дисплеем и датчиком, выведенным сзади вентиляторного блока.

Питание вентиляторного блока на 4 вентилятора с терморегулятором и датчиком осуществляется с помощью подключения шнура питания к сети с напряжением 220В, 50Гц. Разъём питания на вентиляторном блоке типа IEC-60320 C13. Шнур датчика температуры имеет длину 1,5 метра.

Шнур питания в комплекте с вентиляторным блоком не поставляется и заказывается отдельно.

Защита от перегрузки в вентиляторном блоке с терморегулятором и датчиком выполнена с помощью предохранителя, установленного около разъёма питания.

Покрытие вентиляторного блока: TLK-FAN4-TERM-GY – светло-серое (RAL7035); TLK-FAN4-TERM-BK – черное (RAL9005)

## Технические характеристики

1. Частота вращения вентилятора: 2850 об/мин
2. Потребляемая мощность: 88 Ватт
3. Производительность: 388 CFM (660 куб.м./ч)
4. Производимый шум: 51 дБ
5. Напряжение питания: 220 V
6. Частота тока: 50-60 Гц
7. Габаритные размеры: 490x380x57 мм



Разъём питания вентиляторного блока с терморегулятором и датчиком

8. Цвет: TLK-FAN4-TERM-BK – черный.  
TLK-FAN4-TERM-GY – серый

9. Масса: 5,6 кг

Основные характеристики терморегулятора:

- Диапазон измерения температур от 0 до +50 °С с погрешностью измерения  $\pm 2^{\circ}\text{C}$ .

- Минимальное время работы вентилятора – 1 минута.

- Напряжение питания от 220В ( $\pm 20\%$ ), 50 Гц

- Потребляемая мощность не более 5 Вт.

### **Комплект поставки**

1. Вентиляторный блок на 4 вентилятора с терморегулятором и датчиком: 1 шт.

2. Паспорт: 1 шт.

3. Крепеж

### **Установка и монтаж**

Вентиляторный блок на 4 вентилятора с терморегулятором и датчиком предназначен для установки в крышу шкафа. Вентиляторный блок в крыше шкафа ставится на монтажный фланец блока. Крепление блока со шкафом осуществляется с помощью восьми винтов М4.

Для подключения вентиляторного блока к сети питания, необходим дополнительный шнур питания TLK-PC06-018 или другой, но с аналогичными характеристиками (шнур приобретается отдельно).

### **Эксплуатация**

После подачи питания на контроллер вентиляторного блока включение его производится с задержкой 1 мин для защиты от короткого цикла. Принцип работы контроллера вентиляторного блока состоит в поддержании заданной температуры в рабочей зоне.

При работе на цифровом индикаторе контроллера вентиляторного блока постоянно индицируется температура термодатчика (далее ТД). Регулирование температуры производится по ТД.

При первом запуске на индикатор в течении 5 секунд выводится сообщение StA. Далее до истечения 1 минуты на индикаторе высвечивается температура на ТД.

Для изменения заданной температуры необходимо нажать на кнопку «SET» - вход в режим просмотра и изменения параметров (на передней панели контроллера загорается светодиод «SET»). На индикаторе выводится параметр «SP» – задаваемое значение температуры.

Для изменения параметра «SP» необходимо ещё раз нажать на кнопку «SET». На индикаторе высветится значение параметра «SP» (температура в °С).

Установка нужного значения «SP» производится нажатиями кнопок «DOWN» и «UP».

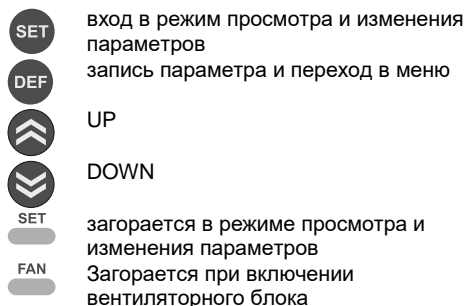
Для записи установленного значения «SP» необходимо нажать на кнопку «DEF» на передней панели контроллера (при выключении питания контроллера установленное значение сохраняется).

После записи значения контроллер войдёт в режим просмотра и изменения параметров.

Выбор других параметров для просмотра и изменения, производится нажатиями кнопок «DOWN» и «UP».

При отсутствии нажатий на кнопки в течение 15 секунд, контроллер переходит в исходное состояние и отображает температуру на ТД.

Индикация включения вентиляторного блока производится светодиодом «FAN» на передней панели контроллера.



Передняя панель контроллера

Контроллер имеет возможность задания коррекции показаний температуры ТД в пределах от  $-9,9$  до  $+9,9$  °С. Значение коррекции прибавляется контроллером к измеренной датчиком температуре. Если контроллер показывает температуру, меньшую чем в действительности, то значение коррекции должно быть положительным. Исходные значения коррекции установлены в 0°С.

В случае возникновения ненормальных ситуаций контроллер выдаёт на индикатор код ошибки.

Коды ошибок и сервисные параметры контроллера см. в приложении.

## Техника безопасности

⚡ **Внимание!** Перед работой убедитесь, что вентиляторный блок на 4 вентилятора с терморегулятором и датчиком подключен к общему контуру заземления через заземляющий элемент разъёма питания блока.

Запрещается переустанавливать вентиляторный блок на 4 вентилятора с терморегулятором и датчиком при включенном напряжении питания.

Не допускается попадание влаги на контакты выходных разъемов.

Подключение и техническое обслуживание оборудования должно производиться только квалифицированным специалистом в соответствии с документацией на встраиваемое оборудование.

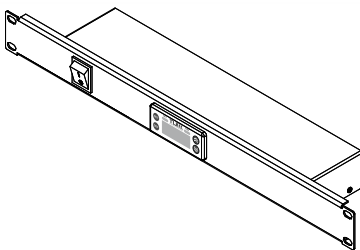
## Техническое обслуживание

Техническое обслуживание проводить раз в год, квалифицированным персоналом. Запрещается протирать вентиляторный блок на 4 вентилятора с терморегулятором и датчиком токопроводящими жидкостями и ацетоносодержащими растворителями.

Во время технического обслуживания:

Производить проверку сопротивления заземления между нетоковедущими частями вентиляторного блока. Сопротивление заземления не должно превышать  $0,1\Omega$  по ГОСТ 50377. В случае превышения допустимого значения сопротивления между доступными к прикосновению металлическими нетоковедущими частями вентиляторного блока с терморегулятором, которые могут оказаться под напряжением, проводится профилактика заземляющих элементов с удалением окисной пленки.

## Панель с терморегулятором и датчиком, артикул TLK-TERM-BK, TLK-TERM-GY



TLK-TERM-BK, TLK-TERM-GY

### Описание панели с терморегулятором

Панель с терморегулятором – это система, предназначенная для управления вентиляторными устройствами и мониторинга температуры внутри шкафа. Панель устанавливается в монтажные шкафы, имеющие 19" вертикальные направляющие. К панели с терморегулятором и датчиком можно подключить до двух вентиляторных устройств.

Управление работой вентиляторных устройств производится терморегулятором, с подключенным к нему датчиком температуры. В зависимости от настроек терморегулятора, контроллер включает или выключает вентиляторные устройства. Контроллер оснащен информационным дисплеем и удобным интерфейсом для изменения настроек.

### Конструктивные особенности

Конструктивно панель с терморегулятором выполнена в виде корпуса, предназначенного для установки на 19" вертикальные направляющие. Крепление производится с помощью винтов М6. Панель оснащена вводом питания с предохранителем и кнопкой для включения и выключения. Для подключения устройств используются розетки IEC 320 C13. Шнур датчика температуры имеет длину 1,5 метра.

### Характеристики

Артикул	Ширина, мм	Глубина, мм	Высота, мм	Масса, кг	Нагрузочная способность, кВт	Макс. нагрузка по току, А	Питание
TLK-TERM-BK, TLK-TERM-GY	482 (19")	80	44.45 (1U)	1,4	2,2	10	220В, 50Гц

#### Основные характеристики терморегулятора:

- Диапазон измерения температур от 0 до +50 °С с погрешностью измерения  $\pm 2^\circ\text{C}$ .
- Минимальное время работы вентилятора – 1 минута.
- Напряжение питания от 220В ( $\pm 20\%$ ), 50 Гц
- Потребляемая мощность не более 5 Вт.

### Комплектация панели с терморегулятором

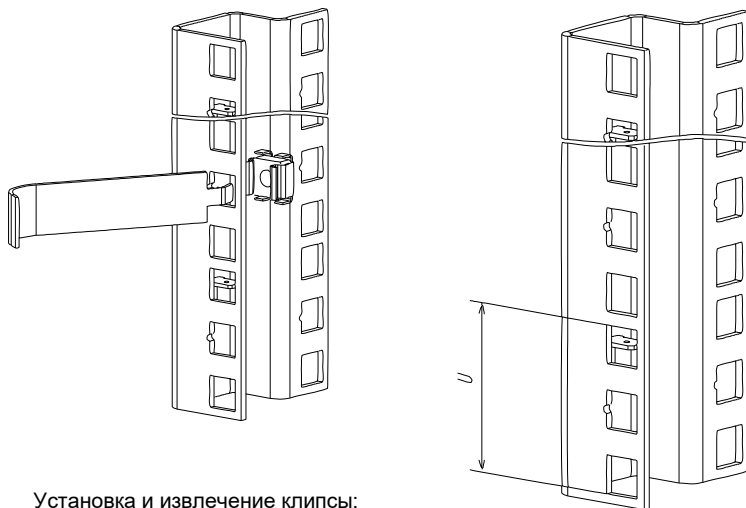
№ коробки	№ компонента	Входящие компоненты	кол-во, шт.
1	1	Панель с терморегулятором	1
	2	Крепеж для установки (Клипса, Винт М6, декор. шайба)	4
	3	Паспорт	1

## Установка панели с терморегулятором

В данном разделе приведена общая информация по установке панели.

Методика определения одного отсека на направляющей:

При установке оборудования следует определить верхний и нижний края U-пространства на направляющих. Каждое третье отверстие имеет отметку, что указывает на середину одного отсека. Отсек состоит из одного отверстия с отметкой вместе с одним отверстием над и под ним, как показано на рисунке.



Установка и извлечение клипсы:

Установка клипсы:

Установите клипсу горизонтально так, чтобы душки вошли в зацепление с боковыми сторонами квадратного отверстия.

1. Вставьте клипсу в квадратное отверстие, зацепив одну душку угла клипсы за дальнюю сторону отверстия.
2. Поместите инструмент для установки клипсы на другую душку клипсы и потяните за него, вставив клипсу со щелчком в рабочее положение.

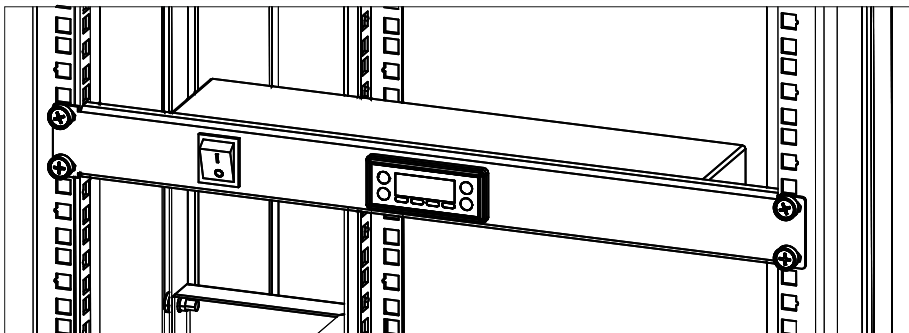
Извлечение клипсы:

Выполните процедуру, описанную в действии 2, в обратном порядке.

Перед тем, как отсоединить инструмент, удержите клипсу рукой.

Установка панели с терморегулятором

После установки клипсы на необходимый уровень, поднесите и совместите установочные отверстия панели с терморегулятором и установленных клипс, закрутите винты до упора.



## Эксплуатация

После подачи питания на прибор включение вентилятора производится с задержкой 1 мин для защиты от короткого цикла. Принцип работы контроллера состоит в поддержании заданной температуры в рабочей зоне.

При работе на цифровом индикаторе контроллера постоянно индицируется температура термодатчика (далее ТД). Регулирование температуры производится по ТД.

При первом запуске на индикатор в течении 5 секунд выводится сообщение StA. Далее до истечения 1 минуты на индикаторе высвечивается температура на ТД.

Для изменения заданной температуры необходимо нажать на кнопку «SET» - вход в режим просмотра и изменения параметров (на передней панели контроллера загорается светодиод «SET»).

На индикаторе выводится параметр «SP» – задаваемое значение температуры. Для изменения параметра «SP» необходимо ещё раз нажать на кнопку «SET». На индикаторе высветится значение параметра «SP» (температура в °C).

Установка нужного значения «SP» производится нажатиями кнопок «DOWN» и «UP».







Для записи установленного значения «SP» необходимо нажать на кнопку «DEF» на передней панели контроллера (при выключении питания контроллера установленное значение сохраняется).

После записи значения контроллер войдёт в режим просмотра и изменения параметров.

Выбор других параметров для просмотра и изменения, производится нажатиями кнопок «DOWN» и «UP».

При отсутствии нажатий на кнопки в течение 15 секунд, контроллер переходит в исходное состояние и отображает температуру на ТД.

Индикация включения вентилятора производится светодиодом «FAN» на передней панели контроллера.

	вход в режим просмотра и изменения параметров
	запись параметра и переход в меню
	UP
	DOWN
	загорается в режиме просмотра и изменения параметров
	Загорается при включении вентилятора



Передняя панель контроллера

Контроллер имеет возможность задания коррекции показаний температуры ТД в пределах от  $-9,9$  до  $+9,9$  °С. Значение коррекции прибавляется контроллером к измеренной датчиком температуре. Если контроллер показывает температуру, меньшую чем в действительности, то значение коррекции должно быть положительным. Исходные значения коррекции установлены в 0°С.

В случае возникновения ненормальных ситуаций контроллер выдаёт на индикатор код ошибки

Коды ошибок и сервисные параметры контроллера см. в приложении.

## Техника безопасности

⚠ **Внимание!** Перед работой убедитесь, что панель с терморегулятором и датчиком подключена к общему контуру заземления через заземляющий элемент разъёма питания блока.

Запрещается переустанавливать панель с терморегулятором при включенном напряжении питания.

Не допускается попадание влаги на контакты выходных разъемов.

Подключение и техническое обслуживание оборудования должно производиться только квалифицированным специалистом в соответствии с документацией на встраиваемое оборудование.

## Техническое обслуживание

Техническое обслуживание проводить раз в год, квалифицированным персоналом. Запрещается протирать панель с терморегулятором токопроводящими жидкостями и ацетонсодержащими растворителями.

Во время технического обслуживания:

Производить проверку сопротивления заземления между нетоковедущими частями полки. Сопротивление заземления не должно превышать  $0,1\Omega$  по ГОСТ 50377. В случае превышения допустимого значения сопротивления между любыми доступными к прикосновению металлическими нетоковедущими частями панели с терморегулятором, которые могут оказаться под напряжением, проводится профилактика заземляющих элементов с удалением окисной пленки.

## Приложение

Таблица 1. Коды ошибок контроллера

Индикация	Ошибка
Er1	Отказ контроллера
Er2	Отключен датчик
Er3	Короткое замыкание датчика

Таблица 2. Сервисные параметры контроллера

Параметр	Символ	Пределы изменения	Заводская установка	Описание
Управление температурой, °С	SP	от $-45$ до $+50$	20	Значение температуры, задаваемое пользователем
<b>Термостат</b>				



Дифференциал, °C	d iF	от 1 до 20	1	Разница между заданной температурой и температурой включения	
Коррекция датчика температуры, °C	CA1	от -9,9 до 9,9	0	Сдвиг шкалы на CA1 относительно измеренной датчиком температуры	
Индикация температуры	itt	0 или 1	1	0 – без индикации десятичного знака 1 – с индикацией десятичного знака	
<b>Разное (служебные параметры, значения менять запрещено)</b>					
Способ задания аварийной температуры	Att	0 или 1	0	Интерпретация значений HAL и LAL Индикация тревоги включается: а) в режиме 0 – при достижении значений указанных в HAL и LAL б) в режиме 1 - при верхней температуре SP + d iF + HAL - при нижней температуре SP - LAL	
Девияция положительной температуры	HAL	Att=0 Att=1	от LAL+ до 50 от 1 до 50	50	
Девияция отрицательной температуры	LAL	Att=0 Att=1	от -45 до HAL- 1 от 1 до 50	0	
Задержка аварии по температуре, мин	tA0		от 0 до 90	30	
Задержка аварии по температуре после включения питания, часов	PA0		от 0 до 48	2	
Технологический параметр	dAo		от 0 до 10	1	
Минимальное время включения вентилятора	c01		от 1 до 15	1	Защита вентилятора от частых включений
Минимальное время отключения вентилятора, мин	c02		от 1 до 15	1	Защита вентилятора от частых включений
Время работы вентилятора при отказе датчика, мин	COп		от 5 до 120	10	
Время останова вентилятора при отказе датчика, мин	COF		от 5 до 120	10	
Защита вентилятора при неисправности термодатчика	cPP		0, 1 или 2	1	0 – вентилятор постоянно выключен 1 - вентилятор постоянно включен 2 – используются параметры COп и COF
	d it		от 1 до 48	6	

Технологические параметры	d t	0, 1 или 2	0	
	d Et	от 0 до 180	30	
	ddL	0, 1, 2 или 3	1	
	dP0	0 или 1	0	
Разрешение работы реле напряжения	U01	0 или 1	1	0 – работа реле напряжения запрещена 1 - работа реле напряжения разрешена
Минимальное напряжение, В	U <sub>н</sub> =	от 185 до 210	185	
Максимальное напряжение, В	U <sub>в</sub> =	от 220 до 245	245	
Время повторного включения, с	t <sub>PP</sub>	от 1 до 600	1	
Время задержки отключения по минимальному напряжению, с	t <sub>н</sub> =	от 1 до 30	12	
Время задержки отключения по максимальному напряжению, с	t <sub>в</sub> =	от 1 до 30	1	
Версия	rEL		14	
Постоянная времени цифрового фильтра датчиков температуры	CFP	от 5 до 60	10	

## Хранение и транспортировка

Изделие может транспортироваться на любые расстояния:

1. Автомобильным и железнодорожным транспортом в закрытых транспортных средствах;
2. Авиационным транспортом в герметизированных отсеках самолетов;
3. Водным транспортом в трюмах судов.

Изделие должно храниться в упаковке предприятия-изготовителя.

## Свидетельство о приемке

Изделие \_\_\_\_\_ заводской номер \_\_\_\_\_ соответствует требованиям ГОСТ Р 513221-99 и признан годным к эксплуатации.

Дата «\_\_\_» \_\_\_\_\_ 20\_\_ г.

Представитель ОТК

М.П.

## Гарантия и гарантийные условия

Изготовитель гарантирует сохранение технических характеристик данного изделия в течение 12 месяцев при соблюдении потребителем условий транспортирования, хранения, монтажа и эксплуатации.

Изготовитель не отвечает за ухудшение параметров изделия или за повреждения, вызванные Покупателем или другими лицами после доставки, или если повреждение было вызвано неизбежными событиями.

Гарантии не действуют в случае:

- нарушения правил транспортирования, хранения и эксплуатации, установленных ТУ и руководством по эксплуатации;
- наличия механических повреждений;
- нарушения правил монтажа и обслуживания.

**Гарантия предоставляется при наличии документа подтверждающего покупку изделия и предъявлении упаковочного листа на изделие.**

При обнаружении каких-либо несоответствий в закупленной Вами продукции необходимо направить в наш адрес рекламацию. Для вашего удобства скачать бланк рекламации, а также получить дополнительную информацию о гарантийных условиях можно на сайте:

<http://www.tlk-rc.ru/resources/>



\* Спецификация и физические параметры могут быть изменены в сторону улучшения характеристик изделия без предварительного уведомления.

© TLK. Reliable Constructives

Web: [www.tlk-rc.ru](http://www.tlk-rc.ru), e-mail: [info@tlk-rc.ru](mailto:info@tlk-rc.ru)

Произведено по заказу компании «ТАЙЛЕ» Москва, Россия, Алтуфьевское шоссе д. 41  
Тел/факс: +7 (495) 710-71-25.