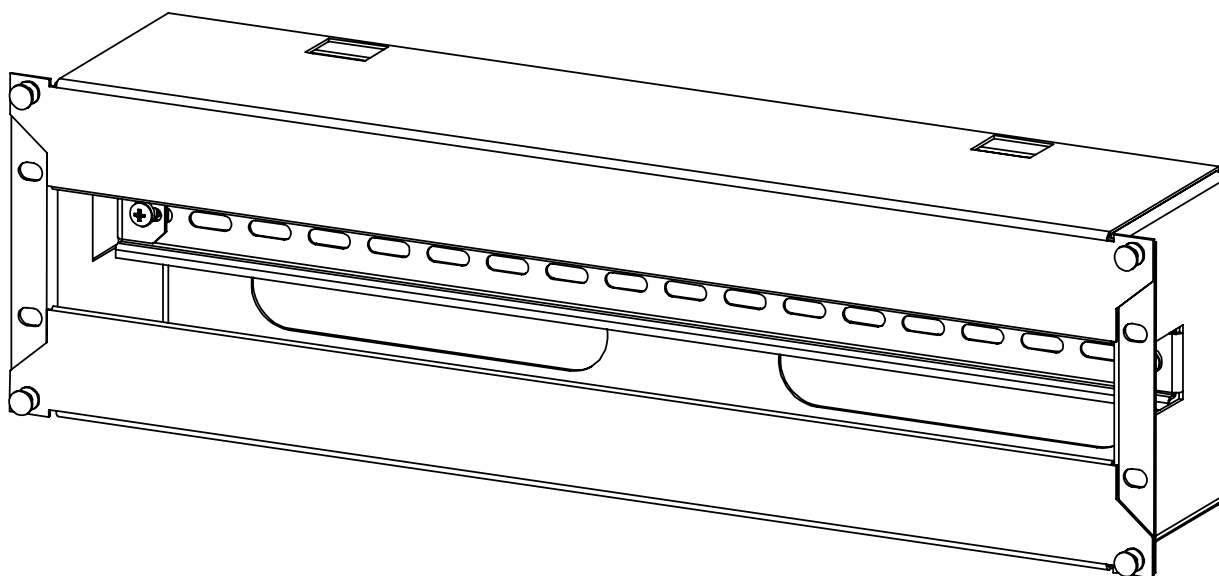


Панель 19" с DIN-рейкой, 3U

ПАСПОРТ

ГАРАНТИЯ НА ИЗДЕЛИЕ



Область применения

Панель 19" с DIN-рейкой, 3U предназначена для организации ввода внешнего электропитания в шкафы и стойки. Позволяет разместить до 25 автоматов шириной 17,5мм электропитания по стандарту DIN 43880.

Описание

Панель 19" с DIN-рейкой, 3U состоит из корпуса с установленной в нём DIN-рейкой длиной 443мм и двух легкосъёмных крышек, установленных сверху и снизу.

Корпус на торцах имеет крепёжные отверстия для монтажа панели на 19" направляющих.

Сзади корпуса выполнены 4 паза (150x32мм) для подвода-вывода кабелей

Спереди панели на защёлках устанавливаются сверху и снизу легкосъёмные крышки.

Внутри корпуса панели имеется шпилька заземления M5x12 с двумя гайками

Автоматы или другие устройства с креплением на DIN-рейке (ГОСТ Р МЭК 60715-2003) устанавливаются на стандартный DIN-профиль, который входит в комплект поставки.

В задней стенке конструкции имеются пазы для ввода-вывода кабеля.

Конструкция позволяет беспрепятственно осуществлять выводы кабелей.

Основные технические данные

Панель выполнена в системе несущих конструкций серии 482,6 мм ГОСТ 28601-90 (19-дюймовому стандарту IEC 297).

Панель изготовлена в климатическом исполнении УХЛ категории 4.2 по ГОСТ 15150-69 и предназначен для эксплуатации в закрытых помещениях при температуре окружающего воздуха от +1°C до +40°C и относительной влажности окружающего воздуха до 80% при 25°C.

Технические характеристики

Высота – 3U (133мм)

Ширина – 481мм

Глубина (без защёлок) – 97мм

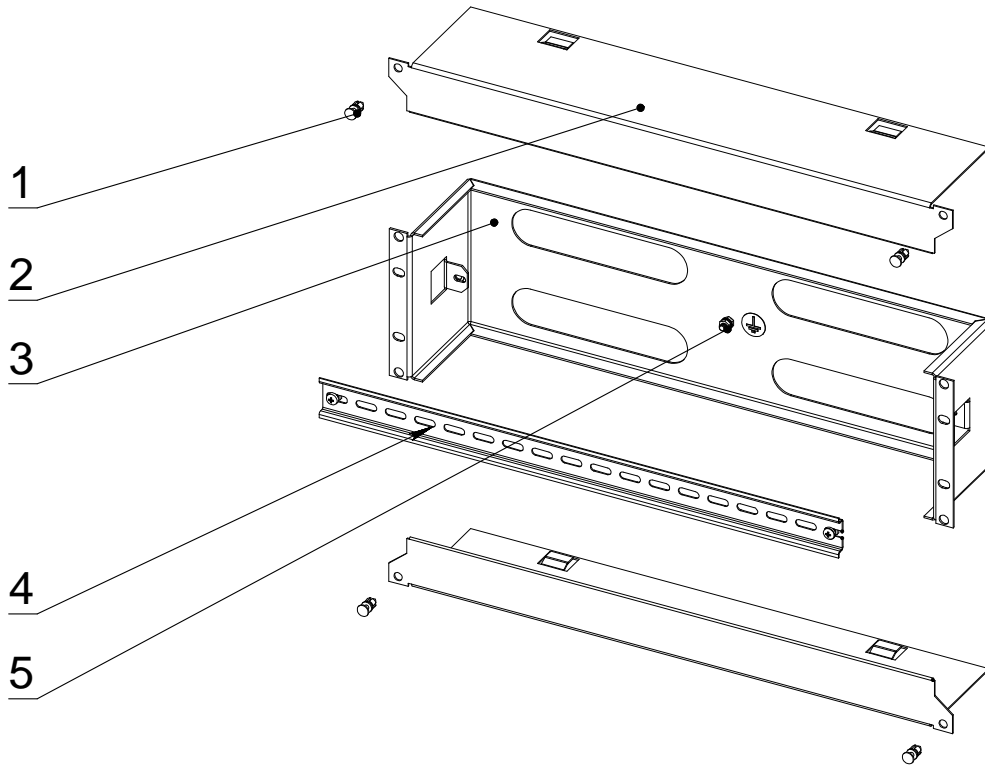
Корпус – листовая сталь 1,5мм

Съёмные крышки – листовая сталь 1,2мм

DIN-рейка – оцинкованная листовая сталь 1мм

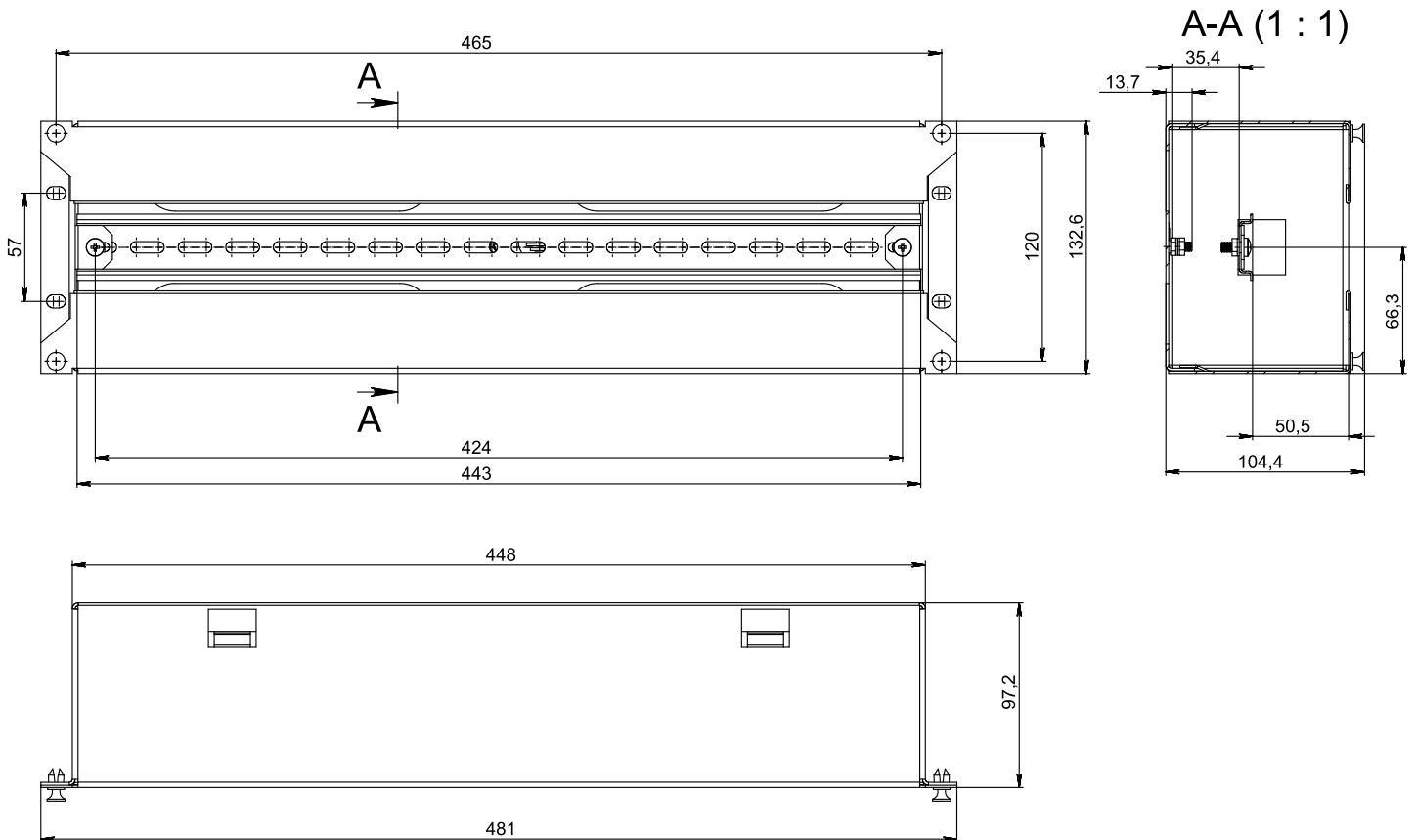
Покрытие панели – порошковое, ударопрочное, полимерно-эпоксидное, цвет RAL 7035 (светло-серый) или RAL 9005 (черный)

Базовый комплект поставки:



- | | | | |
|-------------------|---------|--------------------------|--------------|
| 1. Защёлка крышки | - 4 шт. | 5. Шпилька заземления М5 | - 1 шт. |
| 2. Съёмная крышка | - 2 шт. | 6. Паспорт | - 1 шт. |
| 3. Корпус | - 1 шт. | 7. Крепёж для установки | - 1 комплект |
| 4. DIN-рейка | - 1 шт. | | |

Изделие поставляется потребителю в собранном виде



Хранение и транспортировка

Изделие может транспортироваться на любые расстояния:

1. Автомобильным и железнодорожным транспортом в закрытых транспортных средствах;
2. Авиационным транспортом в герметизированных отсеках самолетов;
3. Водным транспортом в трюмах судов.

Изделие должно храниться в упаковке предприятия-изготовителя.

Свидетельство о приемке

Изделие _____ заводской номер _____

Дата «___» _____ 201_ г.

Представитель ОТК

М.П.

Гарантия и гарантийные условия

Изготовитель гарантирует сохранение технических характеристик данного изделия в течение 12 месяцев при соблюдении потребителем условий транспортирования, хранения, монтажа и эксплуатации.

Изготовитель не отвечает за ухудшение параметров изделия или за повреждения, вызванные Покупателем или другими лицами после доставки, или если повреждение было вызвано неизбежными событиями.

Гарантии не действуют в случае:

- нарушения правил транспортирования, хранения и эксплуатации, установленных ТУ и _____ руководством по эксплуатации;
- наличия механических повреждений;
- нарушения правил монтажа и обслуживания.

Гарантия предоставляется при наличии документа подтверждающего покупку изделия и предъявлении упаковочного листа на изделие.

При обнаружении каких-либо несоответствий в закупленной Вами продукции необходимо направить в наш адрес рекламацию. Для Вашего удобства, скачать бланк рекламации, а также получить дополнительную информацию о гарантийных условиях можно на сайте: <http://www.tlk-rc.ru/claim/>

* Спецификация и физические параметры могут быть изменены в сторону улучшения характеристик изделия без уведомления

© TLK. Reliable Constructives

Web: www.tlk-rc.ru, e-mail: datarack@tlk-rc.ru

Произведено по заказу компании «ТАЙЛЕ» Москва, Россия, Алтуфьевское шоссе д. 41,
Тел/факс: +7 (495) 710-71-25.