

Инструкция «Быстрый старт»

Сетевые камеры видеонаблюдения

RVi-1NCTX4064 (3.6)

МЕРЫ ПРЕДОСТОРОЖНОСТИ

- Не устанавливайте устройство в местах, температурный режим и влажность которых не совпадает с информацией, указанной в паспорте к устройству.
- Избегайте установки устройства вблизи открытого огня.
- Запрещается установка и эксплуатация устройства в местах хранения и использования горючих и взрывоопасных материалов.
- Не допускайте попадания жидкостей внутрь корпуса камеры – это может вызвать короткое замыкание электрических цепей и пожар. При попадании влаги внутрь, немедленно отключите подачу питания и отсоедините все провода (сетевые и коммутационные) от устройства.
- Предохраняйте устройство от повреждения во время транспортировки, хранения или монтажа.
- При появлении странных запахов, задымления или необычных звуков от устройства, немедленно прекратите его использование, отключите подачу питания, отсоедините все кабели и обратитесь к вашему поставщику оборудования. Эксплуатация изделия в таком состоянии может привести к пожару или к поражению электрическим током.
- При возникновении любых неисправностей незамедлительно обратитесь в авторизованный сервисный центр или свяжитесь с технической поддержкой.
- Не пытайтесь произвести ремонт самостоятельно. Устройство не имеет частей, которые могут быть отремонтированы пользователем. Продавец не несет ответственности за проблемы, возникшие в результате внесения изменений в конструкцию изделия или в результате попыток самостоятельно выполнить ремонт изделия.
- Не направляйте объектив камеры видеонаблюдения на интенсивные источники света в течение длительного времени - во избежание выхода из строя светочувствительной матрицы устройства.

УКАЗАНИЯ МЕР БЕЗОПАСНОСТИ

Конструкция изделия удовлетворяет требованиям электро- и пожарной безопасности по ГОСТ 12.2.007.0-75 и ГОСТ 12.1.004-91.

Меры безопасности при установке и эксплуатации должны соответствовать требованиям "Правил технической эксплуатации электроустановок потребителей" и "Правил техники безопасности при эксплуатации электроустановок потребителей".

ПОДКЛЮЧЕНИЕ СЕТЕВОЙ КАМЕРЫ ВИДЕОНАБЛЮДЕНИЯ

Все основные разъемы видеокамеры изображены на рисунке 1.

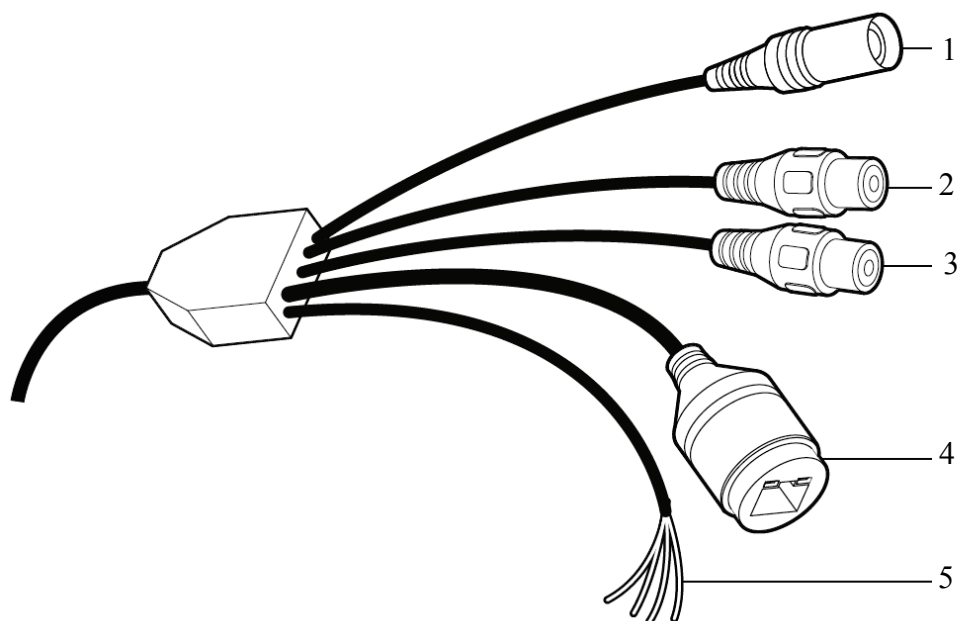


Рисунок 1 Разъемы видеокамеры

Таблица 1

№	Наименование	Назначение	Тип	Функция
1	DC 12V	Подключение источника питания	Под коннектор FW-16	Электропитание устройства
2,3	Audio	Подключение приемника/передатчика аудиосигнала	RCA	Прием/передача аудиосигнала
4	LAN	Подключение Ethernet-кабеля	Под коннектор 8P8C (RJ45)	Передача данных, передача электропитания по технологии PoE
5	Alarm	Подключение приемника/передатчика тревожного сигнала	Клеммная колодка с зажимом	Прием/передача тревожного сигнала

ПОДГОТОВКА К РАБОТЕ

Порядок монтажа и элементы видеокamеры представлены на рисунке 2.

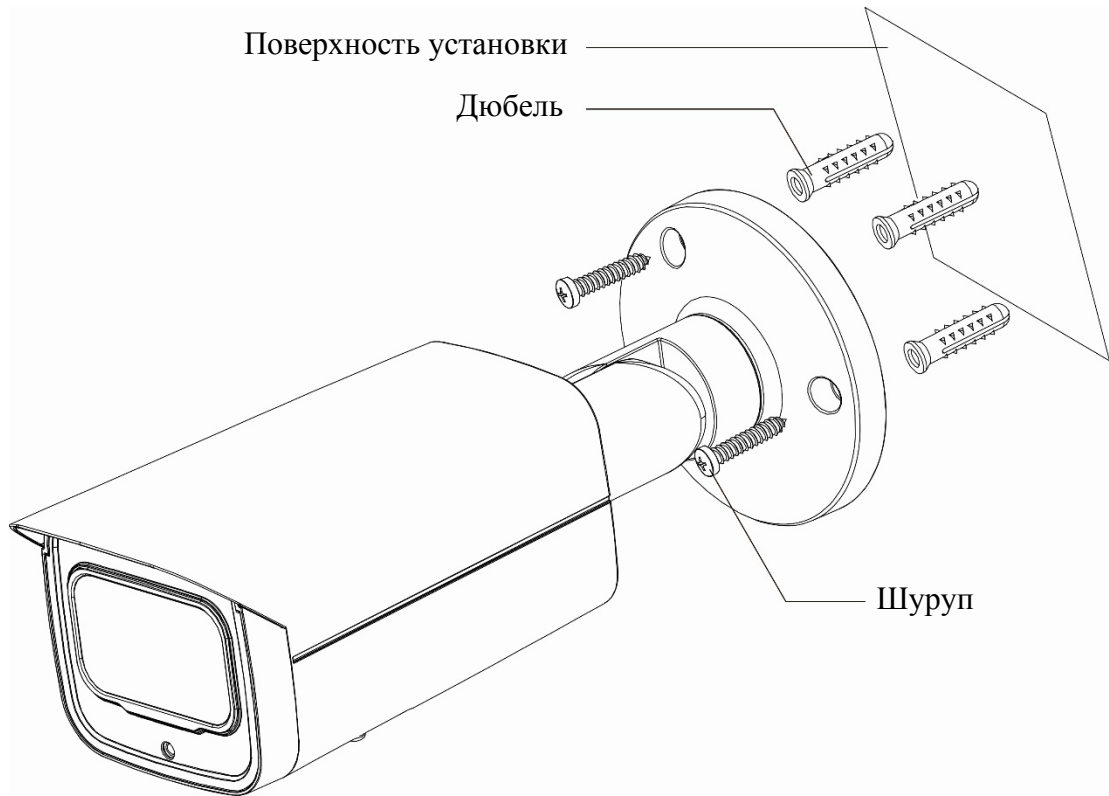


Рисунок 2

Настройте ракурс обзора видеокamеры и зафиксируйте положение видеокamеры, закрутив винты крепления, рисунок 3

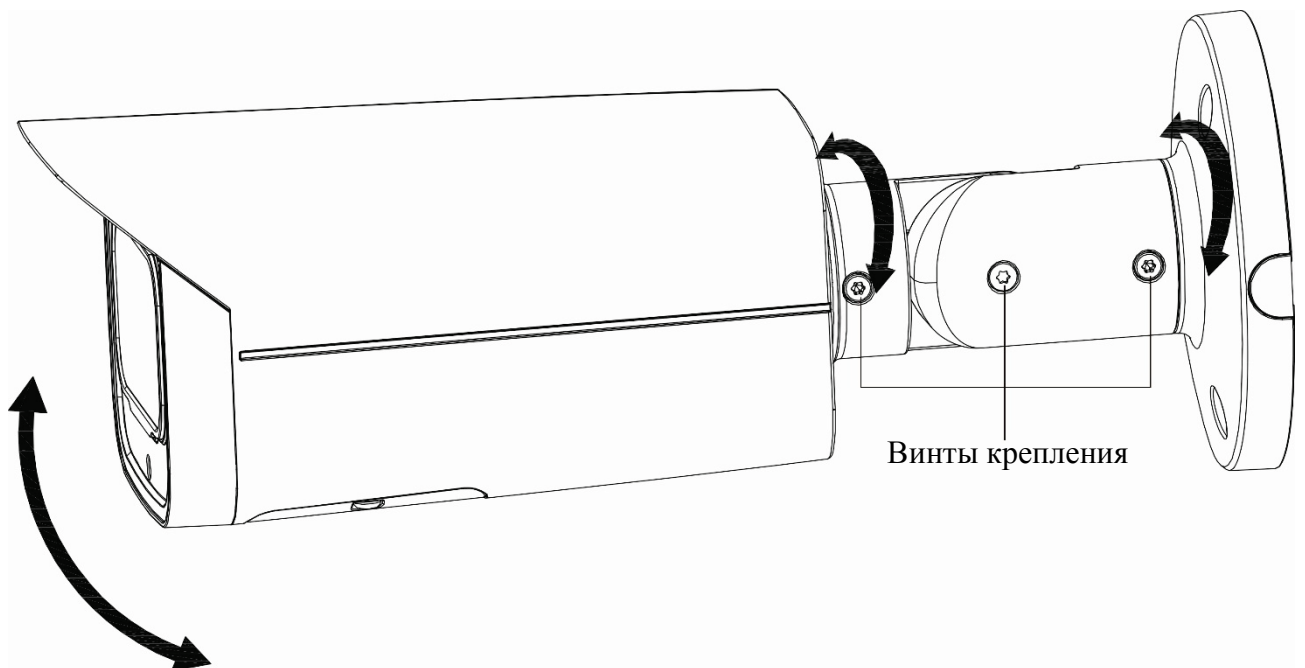


Рисунок 3

СБРОС НА ЗАВОДСКИЕ НАСТРОЙКИ

Сброс на заводские настройки осуществляется кнопкой расположенной внутри корпуса видеокамеры. Удерживайте кнопку RESET порядка 10 секунд, после чего камера перезагрузится, рисунок 4.

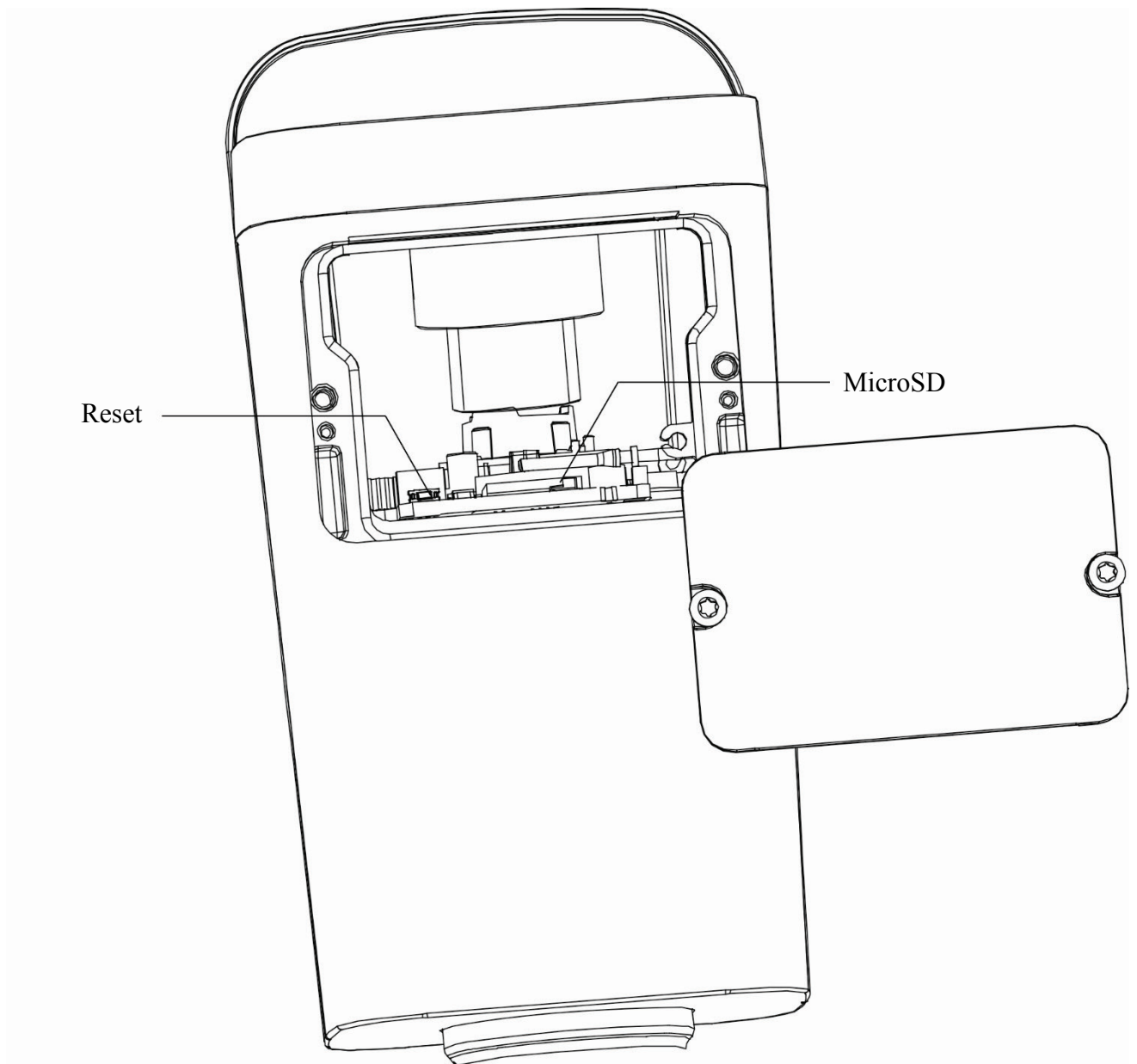


Рисунок 4

ПРОГРАММА БЫСТРОЙ КОНФИГУРАЦИИ

Программа быстрой конфигурации используется для обнаружения устройства в сети, изменения его IP-адреса, а также для обновления прошивки устройства.

ВНИМАНИЕ! Некоторые функции программы доступны только при условии, что устройство и компьютер, на котором запущена программа, находятся в одной подсети.

Запустите программу «ConfigTool». Интерфейс программы представлен на рисунке 5. В списке вы можете увидеть тип, модель, IP-адрес, MAC-адрес и версию прошивки устройства.

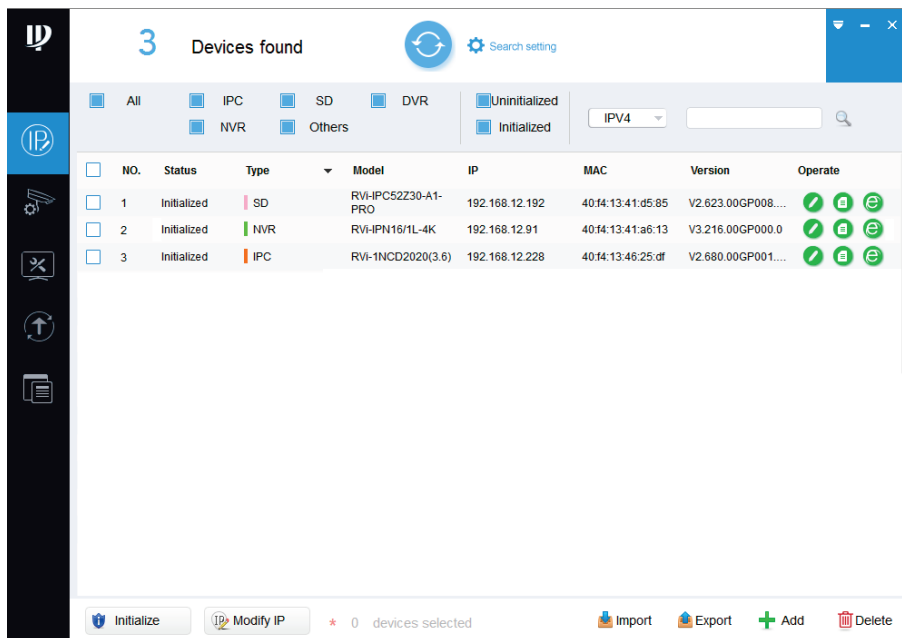


Рисунок 5

При первом запуске устройства его необходимо инициализировать. Неактивные устройства отображаются в программе серым цветом. Чтобы инициализировать устройство, выберите необходимые устройства из списка и нажмите кнопку Initialize, рисунок 6.

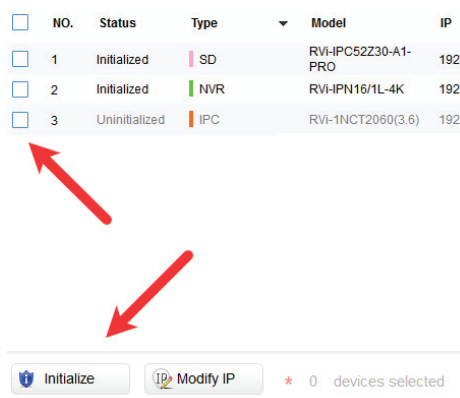


Рисунок 6

В появившемся окне подтвердите действие нажатием кнопки Initialize. Затем в поле New Password необходимо задать пароль устройства, рисунок 7. В пароле могут использоваться числа, спецсимволы, строчные и прописные буквы - пароль должен содержать минимум два типа символов. Пароль может содержать от 8 до 32 символов, сложность пароля оценивается автоматически. Подтвердите пароль и нажмите кнопку Next, чтобы завершить процедуру инициализации.

Device initialization
✕

1 device(s) have not been initialized

Username:

New Password:

Weak
 Medium
 Strong

Confirm Password:

Use a password that has 8 to 32 characters, it can be a combination of letter(s), number(s) and symbol(s) with at least two kinds of them. (excluding ' ', ',', '.', ':', '& ')

Рисунок 7

Если вы хотите изменить IP-адрес устройства без входа в web-интерфейс, необходимо нажать кнопку «IP Modification», рисунок 8.

<input type="checkbox"/>	NO.	Status	Type	Model	IP	MAC	Version	Operate
<input type="checkbox"/>	1	Initialized	SD	RVi-IPC52Z30-A1-PRO	192.168.12.192	40:f4:13:41:d5:85	V2.623.00GP008...	
<input type="checkbox"/>	2	Initialized	NVR	RVi-IPN16/1L-4K	192.168.12.91	40:f4:13:41:a6:13	V3.216.00GP000.0	
<input type="checkbox"/>	3	Initialized	IPC	RVi-1NCD2020(3.6)	192.168.12.228	40:f4:13:46:25:df	V2.680.00GP001....	

Рисунок 8

Для входа на web-интерфейс устройства необходимо нажать на кнопку «Web Login», рисунок 9.

<input type="checkbox"/>	NO.	Status	Type	Model	IP	MAC	Version	Operate
<input type="checkbox"/>	1	Initialized	SD	RVi-IPC52Z30-A1-PRO	192.168.12.192	40:f4:13:41:d5:85	V2.623.00GP008...	
<input type="checkbox"/>	2	Initialized	NVR	RVi-IPN16/1L-4K	192.168.12.91	40:f4:13:41:a6:13	V3.216.00GP000.0	
<input type="checkbox"/>	3	Initialized	IPC	RVi-1NCD2020(3.6)	192.168.12.228	40:f4:13:46:25:df	V2.680.00GP001....	

Рисунок 9

Примечание: устройство и ПК, с которого осуществляется подключение к устройству, должны быть в одной подсети.

ДОСТУП К WEB-ИНТЕРФЕЙСУ УСТРОЙСТВА

Устройство поддерживает управление через web-интерфейс и через ПО на ПК. Для подключения к устройству по сети необходимо сделать следующее:

1) Убедиться, что устройство физически подключено к локальной сети. На сетевом коммутаторе должен светиться индикатор порта, к которому подключено устройство.

2) Убедитесь, что IP-адреса устройства и ПК находятся в одной подсети.

Выполните настройку IP-адреса, маски подсети и шлюза одной подсети на ПК и устройства. Устройство имеет следующие сетевые настройки по умолчанию: IP-адрес - 192.168.1.108, маска подсети - 255.255.255.0, шлюз - 192.168.1.1.

Для проверки соединения:

- Нажмите сочетание клавиш «Win + R»
- В поле появившегося окна введите: cmd
- Нажмите «ОК»
- В появившейся командной строке введите: ping 192.168.1.108

Если ответ от устройства есть, то в окне командной строки будет отображаться следующее:

```
C:\Users\admin > ping 192.168.1.108
Обмен пакетами с 192.168.1.108 по с 32 байтами данных:
Ответ от 192.168.1.108: число байт = 32 время < 1 мс TTL = 64
Ответ от 192.168.1.108: число байт = 32 время < 1 мс TTL = 64
Ответ от 192.168.1.108: число байт = 32 время < 1 мс TTL = 64
Ответ от 192.168.1.108: число байт = 32 время < 1 мс TTL = 64
Статистика Ping для 192.168.1.108:
    Пакетов: отправлено = 4, получено = 4, потеряно = 0
    <0% потерь>
Приблизительное время приема-передачи в мс:
    Минимальное = 0мс, Максимальное = 0 мс, Среднее = 0 мс
```

Если ответа от устройства нет, то в окне командной строки будет отображаться следующее:

```
C:\Users\admin > ping 192.168.1.108
Обмен пакетами с 192.168.1.108 по с 32 байтами данных:
Ответ от 192.168.1.109: Заданный узел недоступен.
Ответ от 192.168.1.109: Заданный узел недоступен.
Ответ от 192.168.1.109: Заданный узел недоступен.
Ответ от 192.168.1.109: Заданный узел недоступен.
```

Откройте Internet Explorer и введите IP-адрес устройства в адресной строке браузера. Например, если у устройства адрес 192.168.1.108, то введите «http://192.168.1.108» в адресной строке Internet Explorer.

НАСТРОЙКА БРАУЗЕРА

При первом подключении к web-интерфейсу, появится системное сообщение с предложением об установке компонента ActiveX, если нет, то оно появится через минуту после входа в web-интерфейс. Нажмите на кнопку «ОК», операционная система автоматически установит компоненты. Если вы не смогли автоматически установить файл ActiveX, проверьте настройки браузера («Сервис» - «Свойства обозревателя» - «Безопасность» - «Другой»).

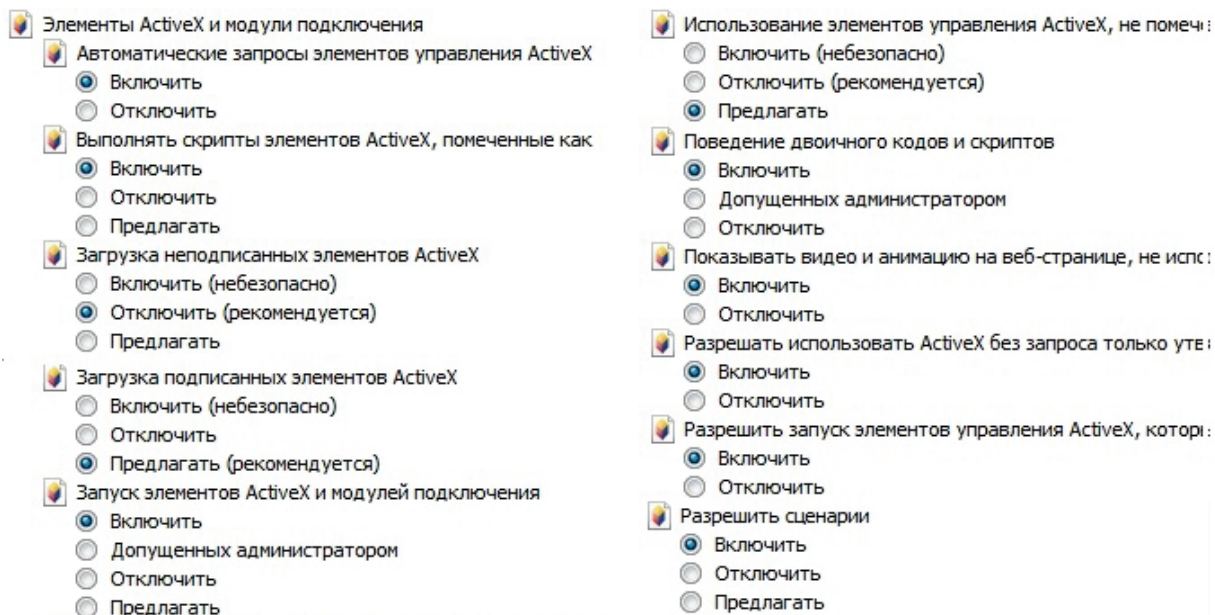


Рисунок 10

После успешной установки компонента ActiveX необходимо осуществить первый вход в устройство. В открывшемся окне активации устройства необходимо задать новый пароль. В пароле могут использоваться числа, спецсимволы, строчные и прописные буквы - пароль должен содержать минимум два типа символов. Пароль может содержать от 8 до 32 символов, сложность пароля оценивается автоматически.

Для авторизации необходимо ввести имя пользователя (по умолчанию - admin) и пароль в соответствующие поля для перехода в главное окно web-интерфейса устройства.

ИНИЦИАЛИЗАЦИЯ УСТРОЙСТВА В ВЕБ-ИНТЕРФЕЙСЕ

После успешной установки компонента ActiveX необходимо осуществить инициализацию - первый вход в устройство. Откройте Internet Explorer и введите IP-адрес устройства в адресной строке браузера. Например, если у устройства адрес 192.168.1.108, то введите «http://192.168.1.108» в адресной строке Internet Explorer.

В открывшемся окне активации устройства необходимо установить время устройства, рисунок 11. Чтобы синхронизировать время на устройстве с системным временем компьютера, нажмите кнопку **Синхронизировать с ПК**. В данном окне происходит выбор формата отображения даты и установка часовой зоны.

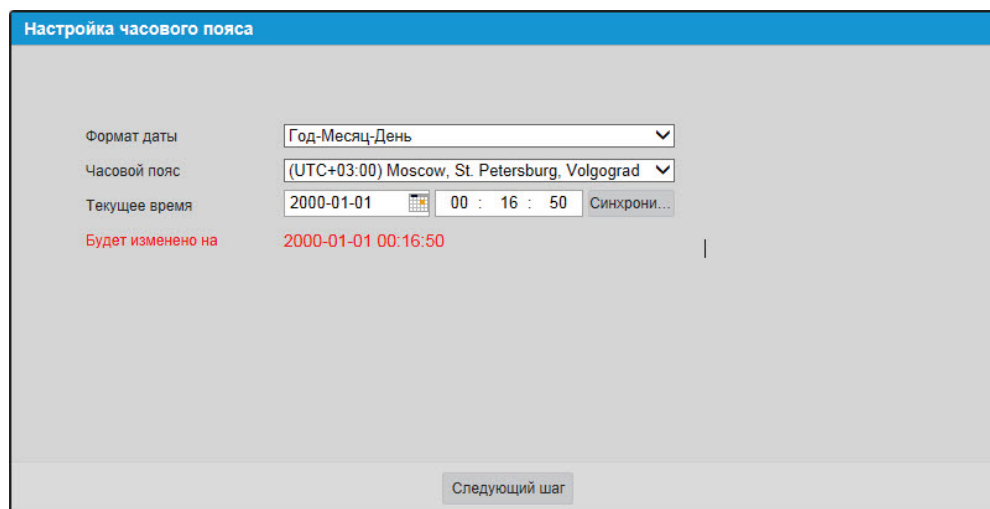


Рисунок 11

В следующем окне необходимо задать новый пароль, рисунок 12. В пароле могут использоваться числа, спецсимволы, строчные и прописные буквы - пароль должен содержать минимум два типа символов. Пароль может содержать от 8 до 32 символов, сложность пароля оценивается автоматически.

Инициализация

Пользователь: admin

Пароль: Минимальная длина пароля 8 символов

Подтверждение:

Слабый Средний Сильный

Пароль не может содержать менее 8 символов (цифры, буквы, спец. символы) и должен включать минимум два типа символов.

Email Используется для сброса пароля.

Следующий шаг

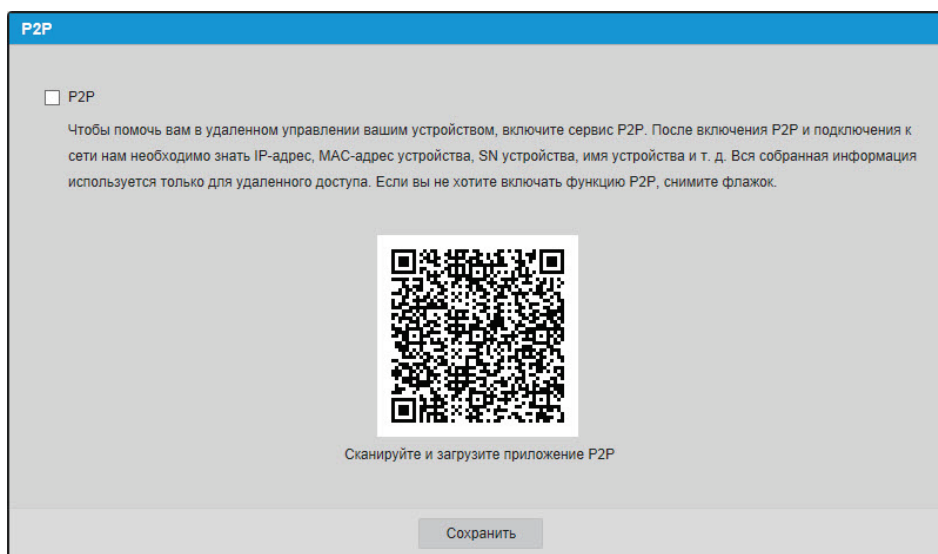
Рисунок 12

Для авторизации необходимо ввести имя пользователя и пароль в соответствующие поля для перехода в главное окно web-интерфейса устройства, рисунок 13.

P2P

P2P

Чтобы помочь вам в удаленном управлении вашим устройством, включите сервис P2P. После включения P2P и подключения к сети нам необходимо знать IP-адрес, MAC-адрес устройства, SN устройства, имя устройства и т. д. Вся собранная информация используется только для удаленного доступа. Если вы не хотите включать функцию P2P, снимите флажок.



Сканируйте и загрузите приложение P2P

Сохранить

Рисунок 13

ОБРАТНАЯ СВЯЗЬ

Спасибо за выбор нашего оборудования. В том случае, если у вас остались вопросы после изучения данной инструкции, обратитесь в службу технической поддержки по номерам:

РФ: 8 (800) 700-16-61

Беларусь: 8 (801) 100-17-17

Казахстан: 8 (800) 080-22-00

Отдел по гарантии: 8 (495) 735-39-69

Наши специалисты окажут квалифицированную помощь и помогут найти решение вашей проблемы.